



www.dynergysrl.it



Energie alternative rinnovabili.
Tecnologie per il risparmio energetico.

LINEO PRO

Diffusori lineari a scomparsa

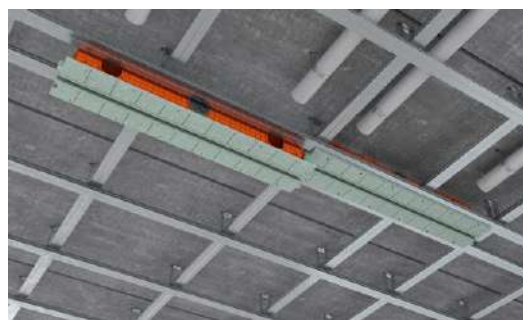
Informazioni generali

ERGOVENT LINEO PRO è la serie di DIFFUSORI LINEARI disegnata appositamente per adattarsi a tutte le superfici in cartongesso.

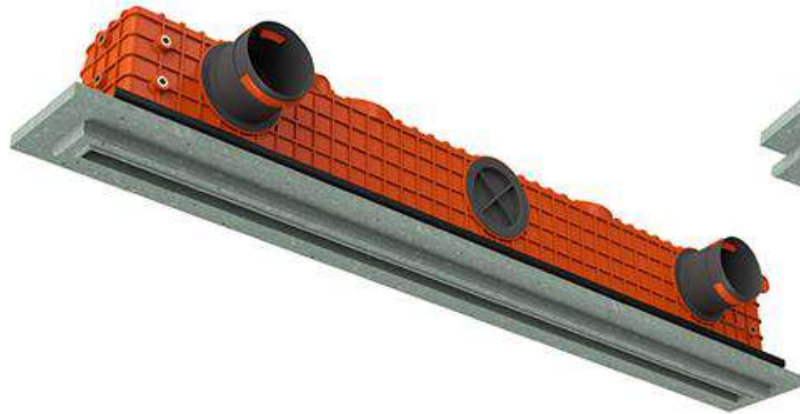
Dopo l'installazione infatti, la struttura del diffusore può essere stuccata assieme al resto del controsoffitto e colorato con la stessa tinta della parete, lasciando visibile solamente una fessura che rappresenta, con le sue linee minimaliste, un elemento di design che facilmente si integra con il contesto.

La lunghezza standard del diffusore è di 1 m ma tutte le componenti si possono facilmente unire, creando una linea di diffusione della misura desiderata.

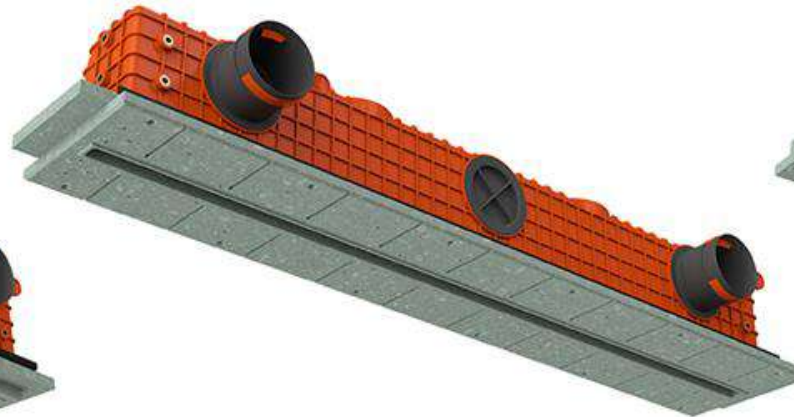
Il sistema di connessione dei vari elementi è ad incastro e permette di eseguire questo procedimento nella maniera più rapida e precisa possibile anche da un solo operatore, poiché le giunzioni dei diffusori sono attaccate direttamente al profilo in cartongesso



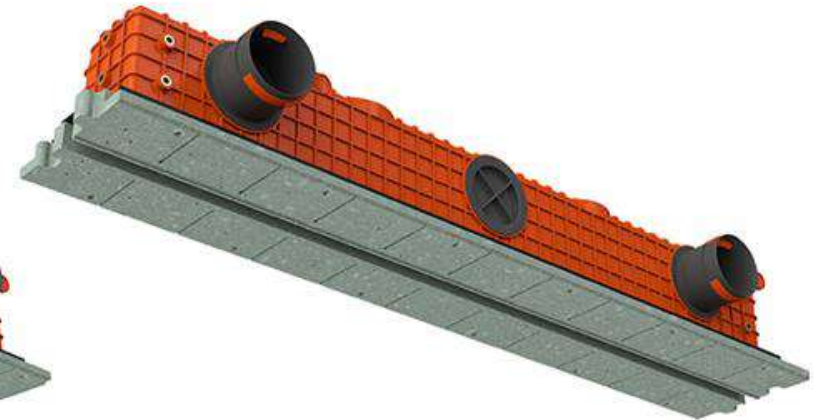
LINEO PRO LINE



LINEO PRO-1000/75 SINGLE
0071827



LINEO PRO-1000/75 SINGLE-PROFILE
0071783



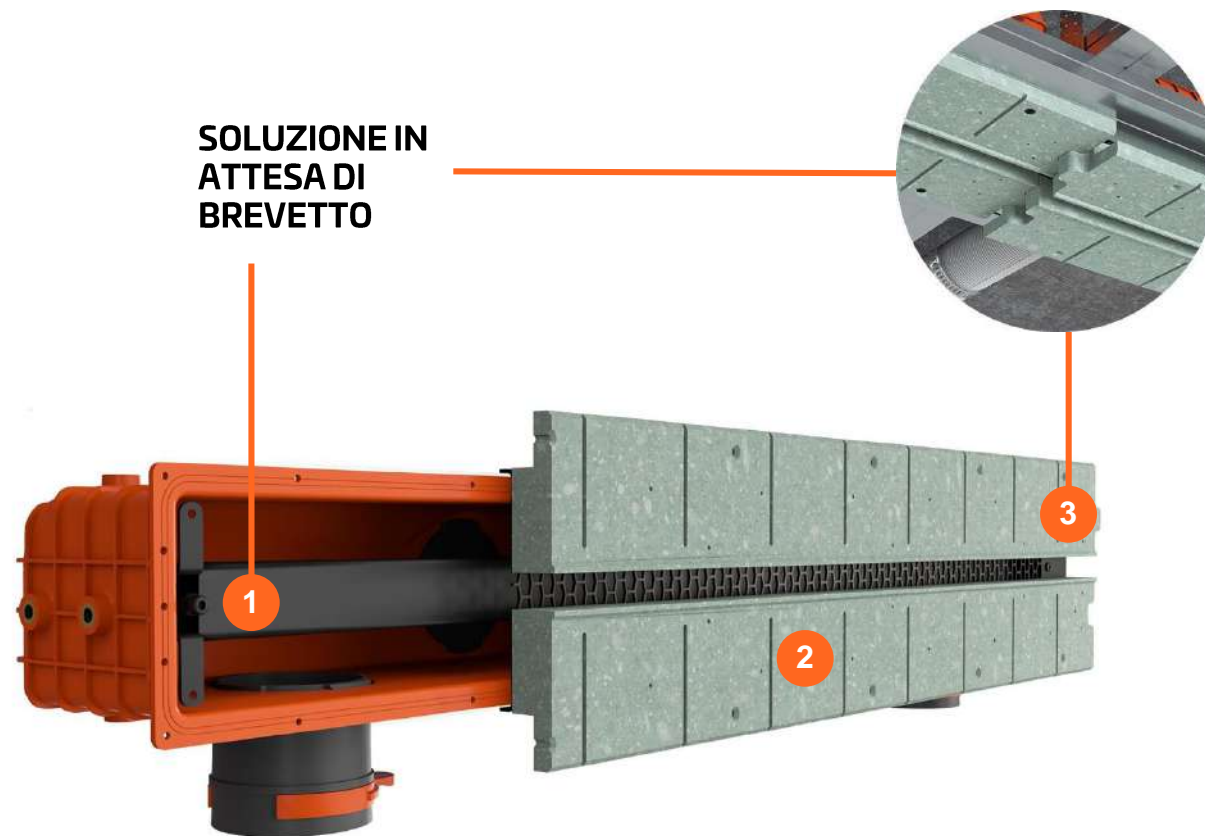
LINEO PRO-1050/75 PROFILE-PUZZLE
0071784

Dati Tecnici

I diffusori LINEO PRO sono facilmente adattabili a tutte le tubazioni flessibili in plastica (75 mm e 90 mm).

La posizione e conformazione degli attacchi rende possibile utilizzare il medesimo diffusore sia per le installazioni verticali che orizzontali.

Il comodo sistema di giunzione ad innesto dei condotti, assicura una facile e rapida connessione con le tubazioni flessibili.



**SOLUZIONE IN
ATTESA DI
BREVETTO**

1 Regolazione ergonomica dell'aria tramite valvola di bilanciamento integrata

2 La parte inferiore del diffusore è prodotta con materiale rigido riciclato con le medesime proprietà del cartongesso

3 I sistemi di ventilazione lineari possono essere facilmente assemblati tramite la guarnizione a puzzle

Dati Tecnici

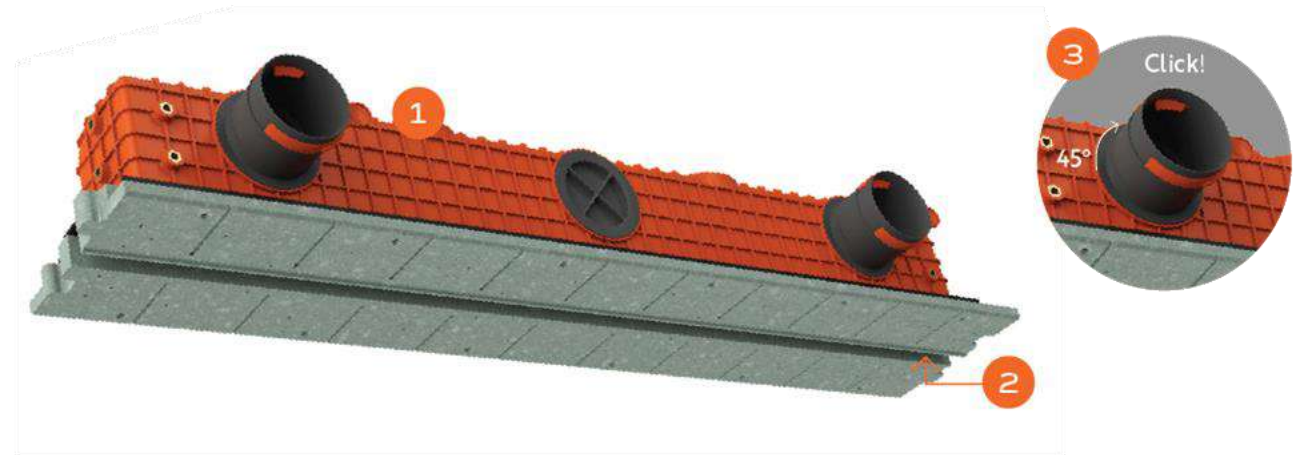
La parte più esterna dei diffusori, quella a contatto col cartongesso, è costituita da un materiale riciclato, rigido, dalle proprietà di dilatazione e assorbimento simili a quelle del gesso per far sì che il sistema aderisca perfettamente ai profili in cartongesso, risultando di fatto un'unica superficie sia alla vista che al tatto.

Ciò inoltre elimina il rischio di frammentazione del contorno del diffusore, in seguito all'installazione e all'utilizzo nel tempo.

1 Il plenum integrato è composto da materiale antibatterico e antistatico

2 Il flusso d'aria può essere facilmente regolato anche ad installazione completata

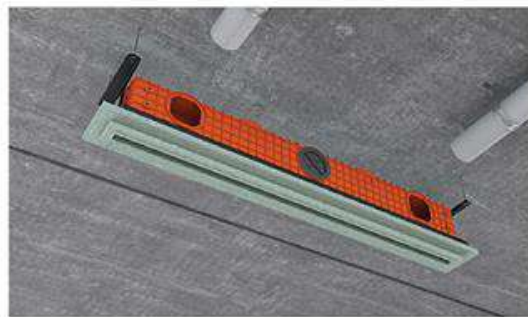
3 La connessione dei condotti è realizzabile in modo rapido e sicuro



ERGOVENT LINEO PRO SINGLE



SINGLE deve essere fissato al soffitto in muratura prima dell'installazione della struttura in alluminio del controsoffitto. Lunghezza fissa di 1 metro, senza possibilità di collegamento con altri diffusori.

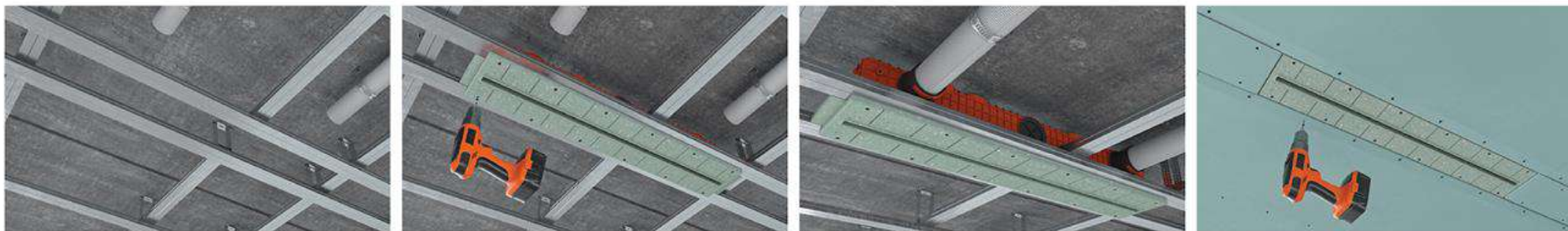
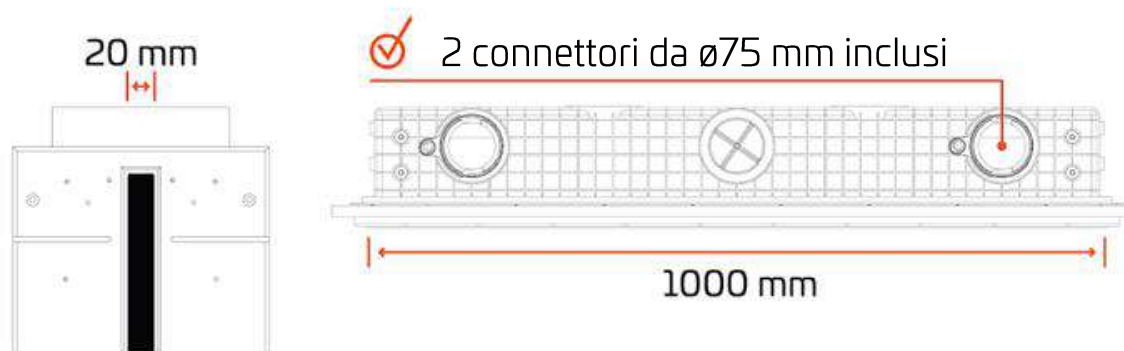


ERGOVENT LINEO PRO SINGLE PROFILE



SINGLE PROFILE deve essere fissato direttamente ai profili in alluminio. Questo modello ha un sistema di fissaggio rapido e conveniente.

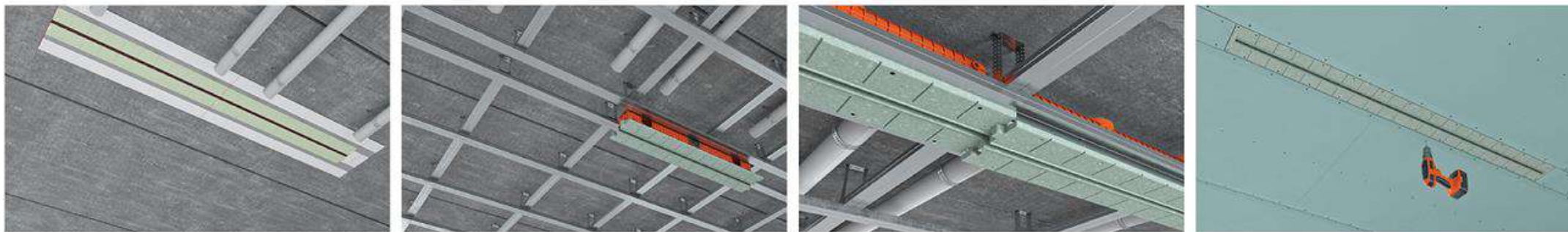
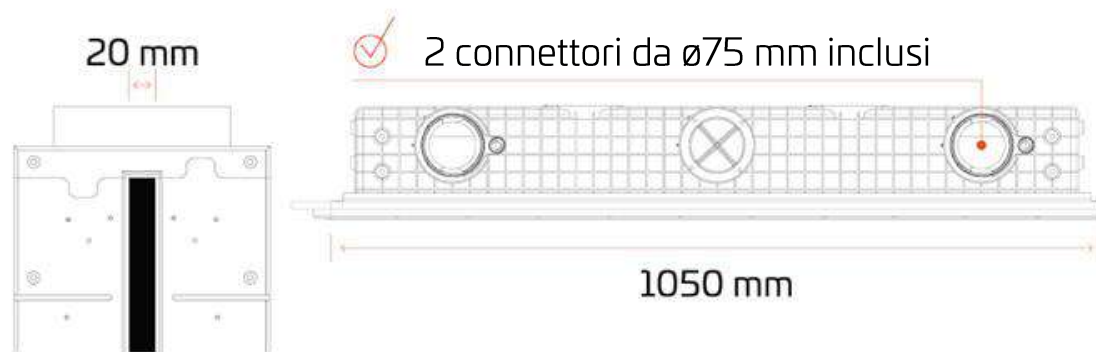
Lunghezza fissa di 1 metro, senza possibilità di collegamento con altri diffusori.



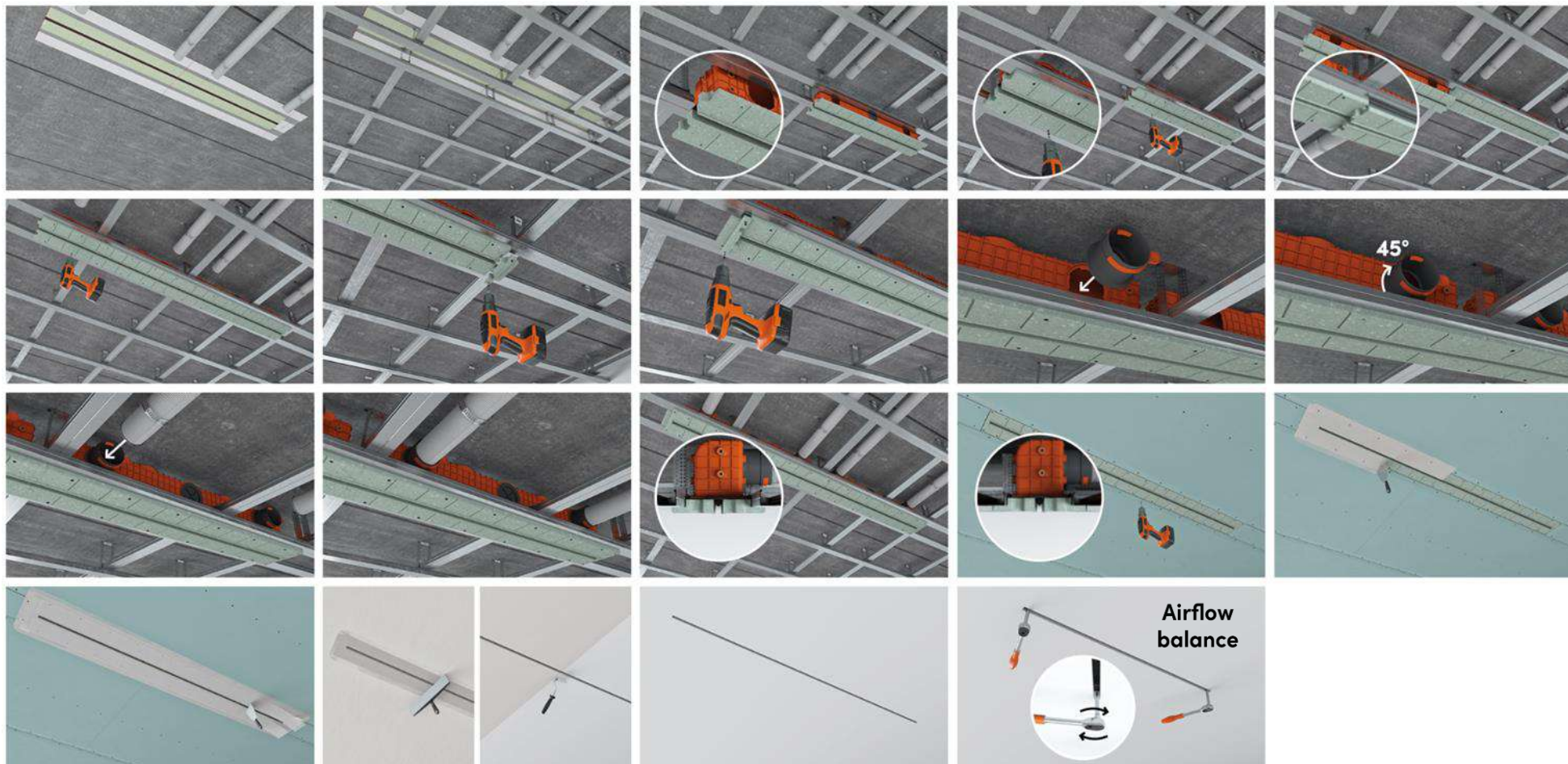
ERGOVENT LINEO PRO **PROFILE PUZZLE**



PROFILE PUZZLE deve essere fissato ai profili in alluminio del controsoffitto e può dare origine a diffusori lineari di qualsiasi lunghezza multipla di 1 metro, tramite l'utilizzo dei segmenti aggiuntivi e le testate di finitura.
La tecnologia **PUZZLE LOCK** permette di collegare i segmenti del diffusore in modo molto preciso e veloce.



Installazione semplice e facile



L'installazione può essere facilmente portata a termine da un solo operatore. Il flusso d'aria può essere regolato anche dopo il montaggio definitivo.

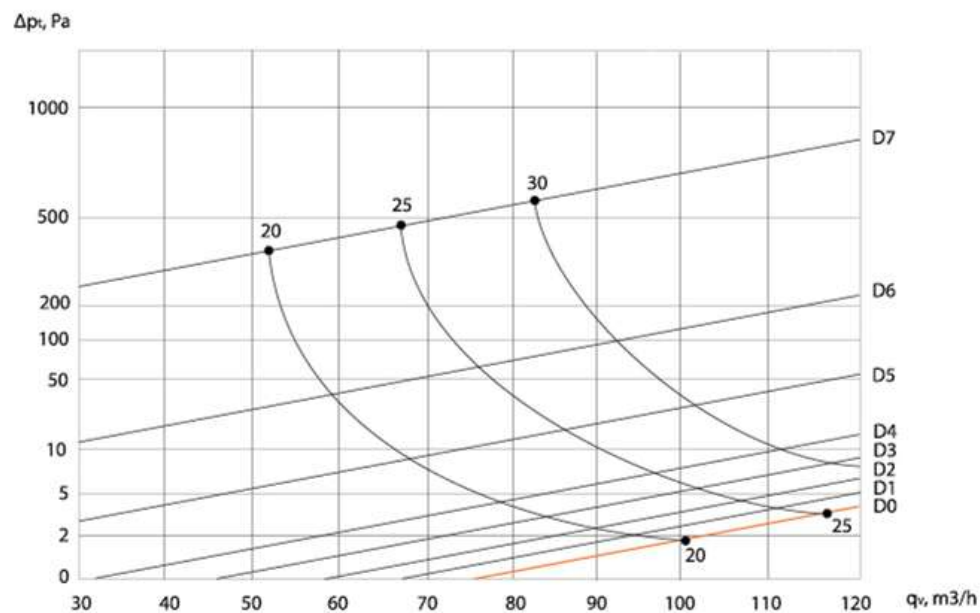
LINEO PRO - Diffusori lineari a scomparsa

Dati Tecnici

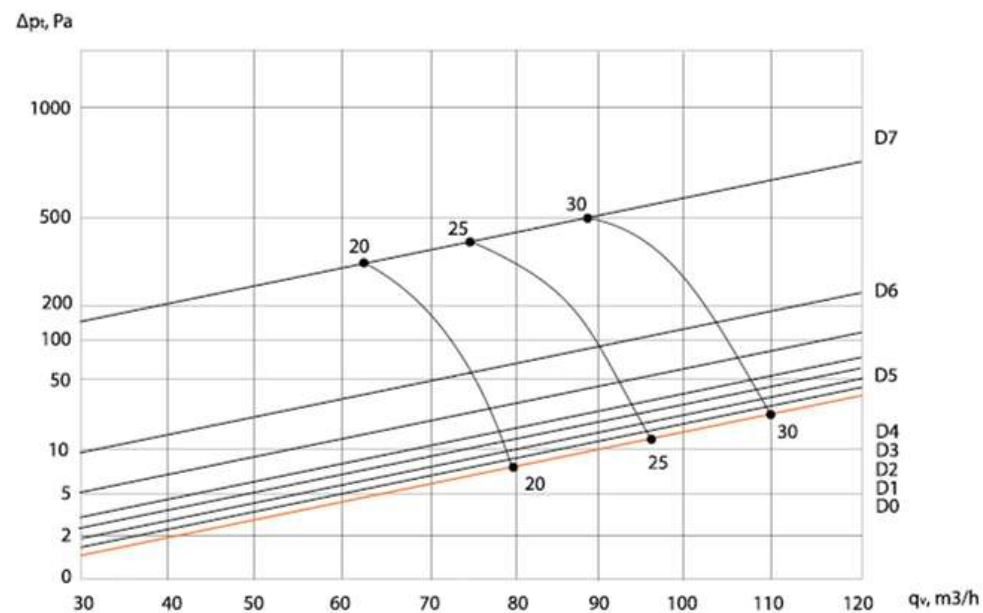
ERGOVENT LINEO PRO è destinato ai sistemi di ventilazione meccanica. I diffusori sono dotati di una valvola di bilanciamento del flusso d'aria. La valvola aerodinamica* si trova all'interno del diffusore e può essere comodamente manovrata dall'esterno.

*Soluzione tecnica - in attesa di brevetto.

LINEO-1000/75 (supply air)



LINEO-1000/75 (extract air)



Dati Tecnici

La posizione della valvola di bilanciamento viene regolata utilizzando una leva di bilanciamento inclusa nella confezione:

- ✓ Inserire la leva di bilanciamento della serranda nella griglia del diffusore finché non si appoggia alla valvola di bilanciamento.
- ✓ Le posizioni della valvola sono indicate sulla scala riportata direttamente sul diffusore.

D7 -	—	7
D6 -	—	6
D5 -	—	5
D4 -	—	4
D3 -	—	3
D2 -	—	2
D1 -	—	1
D0 -	—	0

D0 la serranda è completamente **aperta**
D7 la serranda è completamente **chiusa**



Installazione semplice e facile: manuali

Scansionare i codici QR per scaricare i manuali d'installazione



LINEO PRO-1000/75 SINGLE
0071827



LINEO PRO-1000/75 SINGLE-PROFILE
0071783



LINEO PRO-1050/75 PROFILE-PUZZLE
0071784

ERGOVENT LINEO PRO negli interni



Il risultato è la perfetta integrazione di Ergovent Lineo Pro con la superficie del controsoffitto in cartongesso, senza interrompere la continuità dello stesso e garantendo il design architettonico.

ERGOVENT LINEO PRO negli interni



LINEO PRO - Diffusori lineari a scomparsa

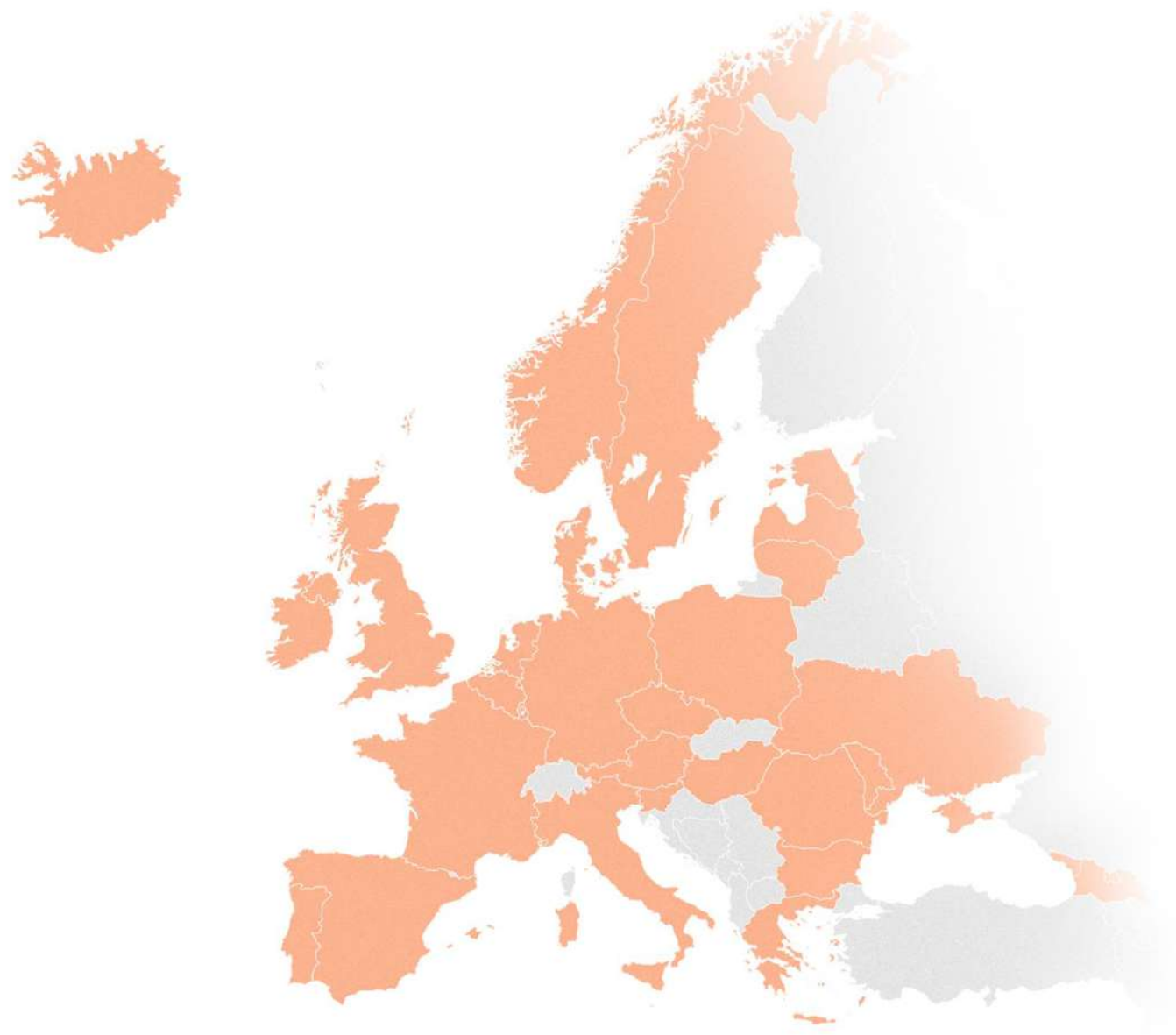
A proposito di ERGOVENT

Storia di successo in oltre 30 mercati

Ergovent è un'azienda che produce accessori e soluzione per la ventilazione integrata, con base in Lituania, Nord Europa e con un ampio mercato in più di 30 paesi nel mondo.

I nostri diffusori sono orgogliosamente tra i migliori sul mercato, avendo ricevuto approvazione da Interior Designers, Operatori del settore, Installatori e Clienti Finali.

I nostri prodotti rappresentano una soluzione esteticamente curata che si integra perfettamente con tutte le tipologie di architettura e design. Il nostro obiettivo è diventare in breve tempo uno dei brand leader dal punto di vista creativo, proponendo nuovi trend nel settore HVAC.



Per saperne di più su di noi



Via Terezin 9, 42122, Reggio Emilia, ITALIA

dynergy@dynergysrl.it

www.dynergysrl.it



Ryternos g. 3A, Biruliškės, Kauno LEZ, LT-54469, Kauno r. Lithuania

sales@ergovent.com