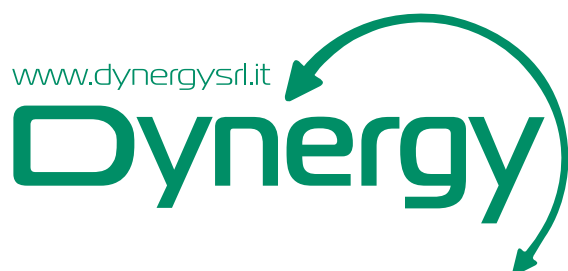




# **BOLLITORI SERBATOI CELLE TERMICHE**

rev.02 (10.24)

**2023**



Energie alternative rinnovabili.  
Tecnologie per il risparmio energetico.

### ***DATI TECNICI***

Le misure tecniche indicate non sono vincolanti, esse s'intendono come misure con possibili tolleranze dovute ai procedimenti di fabbricazione. Modifiche delle misure e delle quote per il montaggio sono possibili in qualsiasi momento.

Dynergy srl si riserva il diritto, fermo restando le caratteristiche essenziali dei prodotti descritti, di apportare in ogni momento le eventuali modifiche che ritenesse necessarie o utili per motivi tecnici o commerciali.

Il presente catalogo sottostà al diritto sulla proprietà intellettuale. L'utilizzo di estratti come testi, schizzi e figure con misure o fotografie è unicamente concesso con l'autorizzazione di Dynergy.

Per ricevere dati o disegni tecnici dei prodotti elencati contattare il nostro ufficio tecnico.

Il presente catalogo annulla e sostituisce i precedenti.

## Sommario generale

<b>PANORAMICA PRODOTTI</b> .....	<b>5</b>
<b>LINEA BOLLITORI</b> .....	<b>11</b>
<b>HYDRO SAN</b> .....	<b>12</b>
HYDRO SAN - R2 .....	14
HYDRO SAN - R2 PLUS .....	16
<b>ACQUAPOWER</b> .....	<b>18</b>
ACQUAPOWER - R1 .....	20
ACQUAPOWER - R2 .....	22
<b>HYDRO B</b> .....	<b>24</b>
HYDRO B - FL1 .....	28
HYDRO B - FL2 .....	30
HYDRO B - FL3 .....	32
<b>HYDRO BT</b> .....	<b>34</b>
HYDRO BT - R1 .....	36
HYDRO BT - R2 .....	38
HYDRO BT - R2 REVERSE .....	40
<b>PRESTAZIONI LINEA BOLLITORI</b> .....	<b>42</b>
<b>LINEA BOLLITORI L2</b> .....	<b>63</b>
<b>ACQUAPOWER L2</b> .....	<b>64</b>
ACQUAPOWER L2 R1 .....	64
ACQUAPOWER L2 R2 .....	64
<b>HYDRO BT L2</b> .....	<b>68</b>
HYDRO BT L2 R1 .....	68
HYDRO BT L2 R2 .....	68
<b>PRESTAZIONI LINEA BOLLITORI L2</b> .....	<b>74</b>
<b>LINEA COMBINATI</b> .....	<b>85</b>
<b>KOMBI - IG</b> .....	<b>86</b>
KOMBI - IG/M .....	88
KOMBI - IG/R1 .....	90
KOMBI - IG/R2 .....	92
<b>KOMBI - TT</b> .....	<b>94</b>
KOMBI - TT/M .....	96
KOMBI - TT/R1 .....	98
KOMBI - TT/R2 .....	100
<b>KOMBI - PL</b> .....	<b>102</b>
KOMBI - PL/M .....	104
KOMBI - PL/R1 .....	106
KOMBI - PL/R2 .....	108
<b>KOMBI - PT</b> .....	<b>110</b>
KOMBI - PT/R1 .....	111
<b>KOMBI - DUO</b> .....	<b>112</b>
KOMBI - DUO/R1 .....	114
KOMBI - DUO/R2 .....	116
<b>PRESTAZIONI LINEA COMBINATI</b> .....	<b>118</b>
<b>LINEA ACCUMULI INERZIALI</b> .....	<b>147</b>
<b>PUFFERDYN</b> .....	<b>148</b>
PUFFERDYN - M .....	150
PUFFERDYN - R1 .....	152
PUFFERDYN - R2 .....	154
PUFFERDYN - F .....	156
<b>ICE TANK</b> .....	<b>158</b>
<b>LINEA STAZIONI PER PRODUZIONE ACQUA CALDA SANITARIA</b> .....	<b>161</b>
<b>KALDOSAN3</b> .....	<b>162</b>
KALDOSAN3 .....	163
KALDOSAN3 PER POMPE DI CALORE .....	166
<b>POMPE DI CALORE PER LA SOLA PRODUZIONE DI ACS</b> .....	<b>169</b>
<b>IDROPLIT 3.0</b> .....	<b>170</b>
<b>HERA COMPACT</b> .....	<b>173</b>
HERA COMPACT 300 M .....	174
HERA COMPACT 300 R1 .....	176
HERA COMPACT 300 R2 .....	178
<b>ACCESSORI</b> .....	<b>181</b>
<b>DIRETTIVA ERP PER L'EFFICIENZA DEGLI ACCUMULI TERMICI</b> .....	<b>198</b>
<b>CONDIZIONI DI VENDITA E GARANZIA</b> .....	<b>201</b>

# LEGENDA INDICAZIONI

Per consentire una migliore scelta del serbatoio da utilizzare di seguito vengono descritte le icone utilizzate per facilitare la lettura delle caratteristiche del singolo prodotto.

Le icone sono divise in due gruppi:

- **SORGENTE** sono specificate le fonti d'energia da collegare al prodotto scelto;
- **PRODUZIONE** sono specificati per quale utenze può essere utilizzato il prodotto.

In caso di didascalie poste sotto le icone, il significato delle stesse icone vale esclusivamente per i modelli compresi tra il litraggio più piccolo e quello specificato. (es.: **MAX 500 LT** posto sotto l'icona '**acqua refrigerata**' significa che il serbatoio dal litraggio più piccolo fino al modello da 500 litri compreso è idoneo per la produzione di acqua refrigerata)

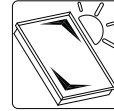
## SORGENTE



Caldaia o generatore a gas



Caldaia o generatore a biomassa

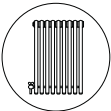


Pannelli solari



Pompa di calore

## PRODUZIONE



Idoneo per la produzione di acqua tecnica per il riscaldamento



Idoneo per la produzione di acqua sanitaria



Idoneo per la produzione di acqua tecnica per il raffrescamento

## DIRETTIVA ERP PER L'EFFICIENZA DEGLI ACCUMULI TERMICI - EN14-825

..... a pagina 198



Dal 26 settembre 2015 tutti i prodotti impiegati per il riscaldamento e la produzione di acqua calda, di potenza uguale o inferiore a 400 kW, devono essere conformi alla direttiva ERP (Energy related Products). In base a tale direttiva anche i serbatoi fino alla capacità di 2.000 litri, devono essere dotati di etichettatura energetica che identifichi la classe di appartenenza e di conseguenza la loro efficienza in riscaldamento. La classe energetica migliore è contrassegnata con il simbolo A+++; la peggiore con G. La metodologia per determinare l'efficienza energetica è definita nella norma EN 14 825.

## DISPONIBILITÀ MODELLI

Per facilitare la scelta del prodotto adatto alle vostre esigenze, abbiamo aggiunto sotto il titolo di ogni modello di serbatoio la "barra del litraggio", riportata di seguito. Attraverso di essa è possibile intuire velocemente per ogni modello che capacità in litri sono previste.



Ricordiamo che è possibile fornire ogni tipo di modello con capacità, attacchi, dimensioni ed isolamento personalizzate. Richiedere quotazione e fattibilità al **nostro ufficio tecnico**.



## BOLLITORI

La nostra gamma di **bollitori per la produzione di acqua calda sanitaria** presenta modelli con capacità da 100 a 5000 litri, con diversi sistemi di isolamento termico; possono essere installati in abitazioni sia monofamiliari che plurifamiliari, utilizzati per applicazioni comunitarie come alberghi, campeggi, centri sportivi e applicazioni industriali. L'ampia gamma di modelli disponibili consente di adeguarsi alle necessità dell'utente, scegliendo il modello di bollitore più adatto al fabbisogno di acqua calda sanitaria e alla tipologia di impianto.

### HYDRO SAN

a pagina 12

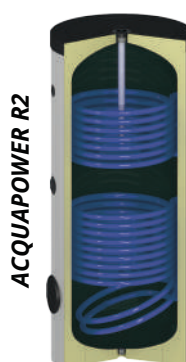
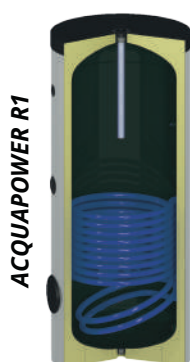
BOLLITORI PER ACQUA CALDA  
CON DOPPIO SCAMBIATORE  
FISSO



### ACQUAPOWER

a pagina 18

BOLLITORI PER ACQUA CALDA  
CON UNO O DUE SCAMBIATORI  
FISSI



### ACQUAPOWER L2

a pagina 64

BOLLITORE VERTICALE IN  
ACCIAIO VETROPORCELLANATO



### HYDRO B

a pagina 24

BOLLITORI PER ACQUA CALDA  
FLANGIATI CON UNO, DUE O  
TRE SCAMBIATORI ESTRAIBILI



## HYDRO BT

a pagina 34

BOLLITORI PER LA  
PRODUZIONE DI ACQUA CALDA  
CON BASSE TEMPERATURE A  
UNO O DUE SCAMBIATORI PER  
POMPE DI CALORE



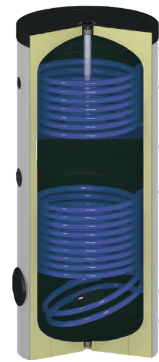
HYDRO BT R1



HYDRO BT R2



HYDRO BT R2 REVERSE



## HYDRO BT L2

a pagina 68

BOLLITORE PER POMPE  
DI CALORE IN ACCIAIO  
VETROPORCELLANATO



HYDRO BT R1



HYDRO BT R2



## COMBINATI

Gli accumuli combinati consentono il collegamento a pompe di calore, generatori a combustibile solido, ad impianti solari termici e per accumulare acqua calda sanitaria. Sono progettati con particolari accorgimenti che garantiscono il massimo risparmio energetico, riducendo al minimo le dispersioni di calore. Sono disponibili in più modelli e capacità per gestire al meglio le varie casistiche di impianti.

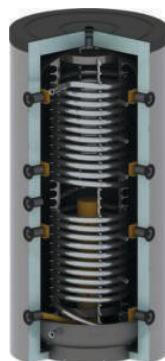
## KOMBI - IG

a pagina 86

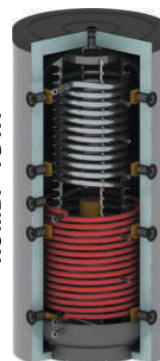
SERBATOIO COMBINATO  
ISTANTANEO STRATIFICATO  
CON PRODUZIONE  
ISTANTANEA DI ACQUA CALDA  
SANITARIA



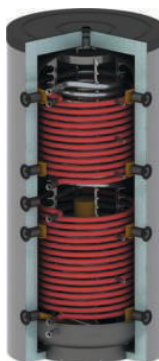
KOMBI - IG M



KOMBI - IG R1



KOMBI - IG R2



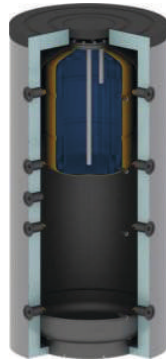
## KOMBI - TT

a pagina 94

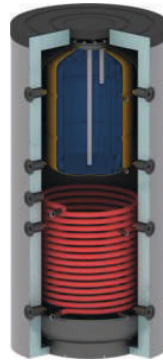
SERBATOIO COMBINATO TANK  
IN TANK CON ACCUMULO DI  
ACQUA CALDA SANITARIA



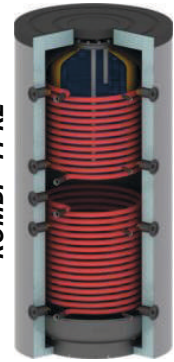
KOMBI - TT M



KOMBI - TT R1



KOMBI - TT R2



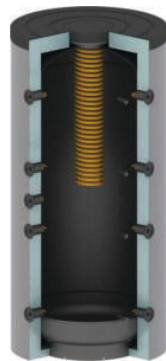
## KOMBI - PL

a pagina 102

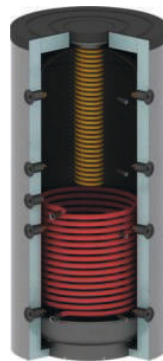
SERBATOIO MULTIFUNZIONE  
CON PRODUZIONE  
ISTANTANEA DI ACQUA CALDA  
SANITARIA SPECIFICO PER  
POMPE DI CALORE E SOLARE



KOMBI - PL M



KOMBI - PL R1



KOMBI - PL R2



## KOMBI - PT

a pagina 110

SERBATOIO MULTIFUNZIONE  
CON PRODUZIONE  
ISTANTANEA DI ACQUA CALDA  
SANITARIA SPECIFICO PER  
POMPE DI CALORE E SOLARE



KOMBI - PT



## KOMBI - DUO

a pagina 112

SERBATOIO IBRIDO (SANITARIO  
+ PUFFER)



KOMBI - DUO R1



KOMBI - DUO R2



## ACCUMULI INERZIALI

Gli accumuli inerziali per acqua refrigerata e calda possono essere abbinati a pompe di calore e per ottimizzarne i cicli di funzionamento e la vita dei compressori. L'ampia gamma di modelli disponibili consente di adeguarsi alle necessità dell'utente, scegliendo il modello di accumulo più adatto alla tipologia di impianto. La capacità varia da 100 a 5000 litri, con diversi sistemi di isolamento termico.

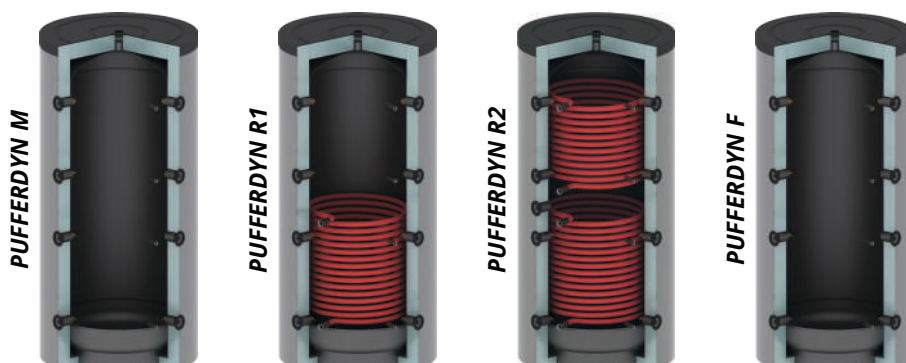
### PUFFERDYN

a pagina 148

SERBATOIO INERZIALE  
MULTIFUNZIONE



MAX 500 L



### ICETANK

a pagina 158

SERBATOIO INERZIALE  
MULTIFUNZIONE PER ACQUA  
REFRIGERATA E ACQUA CALDA  
(FINO A 500 LT)



MAX 500 L



## STAZIONI PER LA PRODUZIONE ISTANTANEA DELL'ACS

Le stazioni per la produzione istantanea di acqua calda sanitaria permettono di scaldare l'acqua in modo pratico ed igienico. L'acqua calda viene prodotta solo quando vi è richiesta tramite un potente scambiatore di calore a piastre. L'energia necessaria al processo proviene da un accumulatore tampone che può essere riscaldato mediante i sistemi più disparati (solare termico, caldaia a combustibile solido, caldaia tradizionale, pompe di calore, ecc...). Il sistema rappresenta attualmente la miglior soluzione per prevenire la crescita batterica all'interno degli impianti idrici (legionella).

### KALDOSAN 3

a pagina 162

STAZIONE PER LA PRODUZIONE  
ISTANTANEA DI ACQUA CALDA  
SANITARIA



KALDOSAN3



KALDOSAN3 PER PDC



## POMPE DI CALORE PER LA SOLA PRODUZIONE DI ACS

La gamma di Pompe di Calore per il riscaldamento di acqua calda sanitaria permette di sfruttare l'energia rinnovabile proveniente dall'aria esterna, consentendo l'utilizzo di questi sistemi sia in nuove abitazioni, sia in sostituzione di scaldacqua esistenti, con abbinamento ad accumuli già presenti oppure di nuova installazione. Le soluzioni sono progettate per l'impiego in ambienti interni, in versione pensile senza accumulo dedicato oppure in versione monoblocco con diverse taglie e tipologie di accumulo integrato. L'utilizzo di diverse tipologie di accumulo consente inoltre l'integrazione con altre fonti di calore, quali il solare termico oppure la biomassa.

### IDROPLIT 3.0

a pagina 170

POMPA DI CALORE ARIA -  
ACQUA



IDROPLIT 3.0



### HERA COMPACT

a pagina 173

POMPA DI CALORE ARIA-  
ACQUA CON BOLLITORE  
INTEGRATO 300 LT



HERA COMPACT 300 M



HERA COMPACT 300 R1



HERA COMPACT 300 R2







# LINEA BOLLITORI

---

*BOLLITORI PER ACQUA CALDA CON DOPPIO SCAMBIATORE FISSO.*

**HYDRO SAN**

*BOLLITORI PER ACQUA CALDA CON UNO O DUE SCAMBIATORI FISSI.*

**ACQUAPOWER**

*BOLLITORI PER ACQUA CALDA FLANGIATI CON UNO, DUE O TRE SCAMBIATORI ESTRAIBILI.*

**HYDRO B**

*BOLLITORI PER LA PRODUZIONE DI ACQUA CALDA CON BASSE TEMPERATURE A UNO O DUE SCAMBIATORI PER POMPE DI CALORE.*

**HYDRO BT**

**PRESTAZIONI LINEA BOLLITORI**



## BOLLITORI PER ACQUA CALDA CON DOPPIO SCAMBIATORE FISSO

# HYDRO SAN



**Bollitori** verticali con **due scambiatori interni fissi**. Ideali per il riscaldamento di acqua sanitaria in impianti tradizionali e solari.

Il trattamento interno di vetrificazione è eseguito secondo la norma DIN 4753 e garantisce una protezione ottimale contro la corrosione.

I bollitori sono forniti completi di **anodo al magnesio**. L'**isolamento** è di 50 mm in schiuma di poliuretano rigido (esente CFC) con rivestimento esterno in ABS.

L'opzione **PLUS** include gruppo pompa solare a due vie e centralina elettronica preinstallati e precablati.

Garanzia: **5 anni**

Tutti i bollitori risultano conformi alle norme **UNI EN 12897, DIN 4753.3** e possiedono i requisiti della **Direttiva PED per attrezzature a pressione 97/23/EC 2014/68/UE**.



**HYDRO SAN R2** ...segue a pagina 14



Descrizione	Codice	ErP
HYDRO SAN 200 R2	<b>0003556</b>	<b>B</b>
HYDRO SAN 300 R2	<b>0003557</b>	<b>B</b>
HYDRO SAN 500 R2	<b>0003559</b>	<b>C</b>




**HYDRO SAN R2 PLUS** ...segue a pagina 16

Descrizione	Codice	ErP
HYDRO SAN 200 R2 PLUS	<b>0003623</b>	<b>B</b>
HYDRO SAN 300 R2 PLUS	<b>0003624</b>	<b>B</b>
HYDRO SAN 500 R2 PLUS	<b>0003626</b>	<b>C</b>

**Accessori (gamma completa pagina 181)**

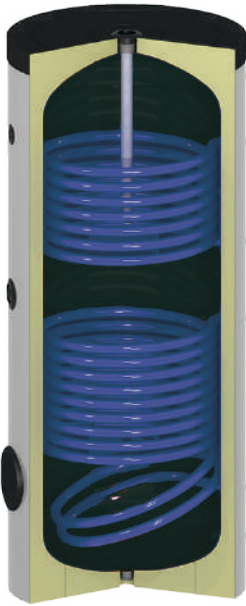
Descrizione	Codice
 ANODO AL MAGNESIO $\varnothing 32$ x L 450 mm (mod.200)	<b>0003717</b>
ANODO AL MAGNESIO $\varnothing 40$ x L 550 mm (mod.300-500)	<b>0005910</b>
KIT PIASTRA $\varnothing 180$ mm CIECA - fori 13,5 mm	<b>0071224</b>
KIT PIASTRA $\varnothing 180$ mm FORATA 1"½ x 25 mm - fori 13,5 mm	<b>0005934</b>
 RESISTENZA ELETTRICA MONOFASE 1500 W	<b>0002382</b>
RESISTENZA ELETTRICA MONOFASE 2500 W	<b>0002383</b>
RESISTENZA ELETTRICA MONOFASE 3000 W	<b>0003782</b>
RESISTENZA ELETTRICA TRIFASE 3000 W	<b>0002384</b>
RESISTENZA ELETTRICA TRIFASE 4500 W	<b>0002487</b>
RESISTENZA ELETTRICA TRIFASE 6000 W	<b>0002488</b>
RESISTENZA ELETTRICA TRIFASE 7500 W	<b>0002489</b>
RESISTENZA ELETTRICA TRIFASE 9000 W	<b>0002490</b>

Descrizione	Codice
 RESIST. EL. CON TERMOSTATO MONOFASE 1500 W	<b>0071424</b>
RESIST. EL. CON TERMOSTATO MONOFASE 2000 W	<b>0005153</b>
RESIST. EL. CON TERMOSTATO MONOFASE 3000 W	<b>0071425</b>
RESIST. EL. CON TERMOSTATO MONOFASE 4500 W	<b>0071426</b>
RESIST. EL. CON TERMOSTATO TRIFASE 3000 W	<b>0005157</b>
RESIST. EL. CON TERMOSTATO TRIFASE 4500 W	<b>0005159</b>
RESIST. EL. CON TERMOSTATO TRIFASE 6000 W	<b>0005160</b>
RESIST. EL. CON TERMOSTATO TRIFASE 9000 W	<b>0005161</b>

Per i dati di resa e perdite di carico vedere "PRESTAZIONI LINEA BOLLITORI" a pagina 42

# HYDRO SAN - R2

100 150 200 300 400 500 600 800 1000 1250 1500 2000 2500 3000 4000 5000



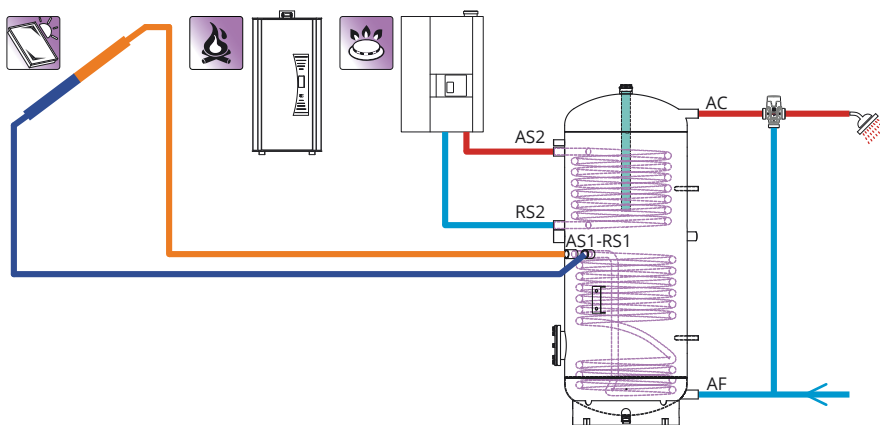
## Caratteristiche principali

<b>Materiale</b>	Acciaio al carbonio	
<b>Pressione massima di esercizio</b>	Serbatoio	6 bar
<b>Temperatura massima di esercizio</b>	Serbatoio	95 °C
<b>Pressione massima di esercizio</b>	Scambiatori	10 bar
<b>Temperatura massima di esercizio</b>	Scambiatori	110 °C
<b>Trattamento interno</b>	Serbatoio	Vetrificazione DIN 4753
<b>Garanzia</b>	Serbatoio	5 anni

Modello	Isolamento	Protezione catodica	Classe energetica UE 812/2013	Dispersione (W)	Dispersione * (W/k)	Superficie scambiatore inferiore (m <sup>2</sup> )	Capacità scambiatore inferiore (l)	Superficie scambiatore superiore (m <sup>2</sup> )	Capacità scambiatore superiore (l)	Peso (kg)
<b>200</b>	PU 50mm + ABS	Anodo al magnesio	B	63	1,4	1,0	7,0	0,6	4,0	81
<b>300</b>	PU 50mm + ABS	Anodo al magnesio	B	70	1,56	1,4	9,0	1,0	7,0	104,5
<b>500</b>	PU 50mm + ABS	Anodo al magnesio	C	94	2,09	1,85	12,0	1,2	8,5	140,5

\* Da normativa:  $\Delta T = 45^{\circ}\text{C}$ ,  $T_{\text{SERB}} = 65^{\circ}\text{C}$ ,  $T_{\text{AMB}} = 20^{\circ}\text{C}$

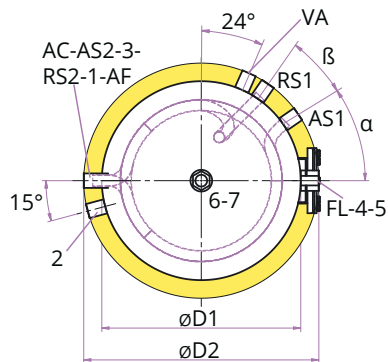
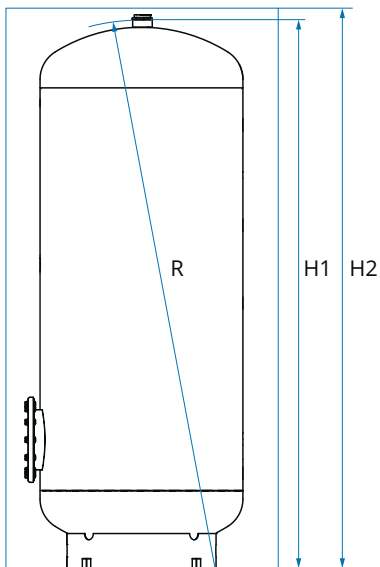
## Schema di collegamento:



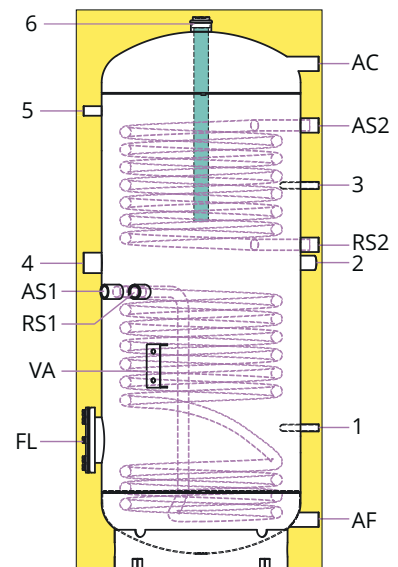


Legenda		
1	Sonda	Pozzetto ø20
2	Ricircolo	1"
3	Sonda	Pozzetto ø20
4	Resistenza elettrica	1" ½
5	Termometro	Pozzetto ½"
6	Anodo al magnesio	1" ½
FL	Flangia d'ispezione	ø180
AF	Entrata acqua fredda sanitaria	1"
AC	Uscita acqua calda sanitaria	1"
AS	Mandata solare	1"
RS	Ritorno solare	1"
VA	Supporto per vaso espansione	
øD1	Diametro senza isolamento	
øD2	Diametro con isolamento	
R	Ribaltamento	
H1	Altezza senza isolamento	
H2	Altezza con isolamento	

Dimensioni:



	200	300	400	500
$\alpha$	33°	35°	36°	36°
$\beta$	24°	20°	18°	18°



Modello	1	2	3	4	5	RS1-AS1	RS2	AS2	AF	AC	FL	ø D1	ø D2	H2
200	378	763	931	756	1076	703	810	1050	132	1177	323	500	600	1308
300	392	848	1062	848	1268	768	898	1228	138	1398	358	550	650	1540
500	423	973	1259	973	1490	865	1098	1420	143	1633	376	650	750	1780

# HYDRO SAN - R2 PLUS

100 150 200 300 400 500 600 800 1000 1250 1500 2000 2500 3000 4000 5000



## SOLUZIONE "CHIAVI IN MANO" PER IL VOSTRO IMPIANTO SOLARE

La versione **PLUS** del bollitore **HYDRO SAN** è dotata di gruppo solare a due vie (codice **0008069** nella sezione **ACCESSORI**) con centralina solare **ESR 31-D** (codice **0000825** nella sezione **ACCESSORI**), premontato, collegato elettricamente e collaudato idraulicamente alla pressione di **6 Bar**. La centralina solare **ESR 31-D** dispone di display grafico di facile intuizione e la sua gestione è stata volutamente studiata per un uso semplice. L'ampio range di regolazione consente l'utilizzo in una notevole quantità di ambiti applicativi, per lo sfruttamento di impianti a energia solare per la produzione acqua calda per usi domestici. Ogni bollitore è predisposto per rendere possibile il fissaggio del vaso di espansione solare grazie agli accessori ordinabili a parte.

Ogni **VERSIONE PLUS** include i seguenti componenti:

- bollitore **HYDRO SAN** con relativo isolamento;
- centralina solare **ESR-31D** con display grafico;
- stazione solare DN 20;
- due nipple con sede piana da 1";
- due set di guarnizioni e anelli per collegamento tubi inox DN20.

Vantaggi della versione **PLUS**:

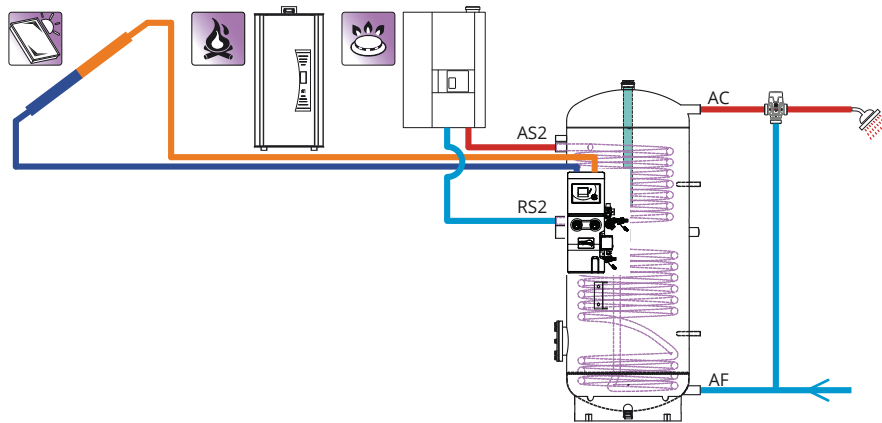
- montaggio semplice e veloce;
- pericolo di errore minimizzato;
- risparmio di tempo e spazio;
- impegno di progettazione ridotto.

Caratteristiche principali		
<b>Materiale</b>		Acciaio al carbonio
<b>Pressione massima di esercizio</b>	Serbatoio	6 bar
<b>Temperatura massima di esercizio</b>	Serbatoio	95 °C
<b>Pressione massima di esercizio</b>	Scambiatori	10 bar
<b>Temperatura massima di esercizio</b>	Scambiatori	110 °C
<b>Trattamento interno</b>	Serbatoio	Vetrificazione DIN 4753
	Serbatoio	5 anni
<b>Garanzia</b>	Gruppo pompa	2 anni
	Centralina	2 anni

Modello	Isolamento	Protezione catodica	Classe energetica UE 812/2013	Dispersione (W)	Dispersione* (W/k)	Superficie scambiatore inferiore (m <sup>2</sup> )	Capacità scambiatore inferiore (l)	Superficie scambiatore superiore (m <sup>2</sup> )	Capacità scambiatore superiore (l)	Peso (kg)
<b>200</b>	PU 50mm + ABS	Anodo al magnesio	B	63	1,4	1,0	7,0	0,6	4,0	88
<b>300</b>	PU 50mm + ABS	Anodo al magnesio	B	70	1,56	1,4	9,0	1,0	7,0	111,5
<b>500</b>	PU 50mm + ABS	Anodo al magnesio	C	94	2,09	1,85	12,0	1,2	8,5	147,5

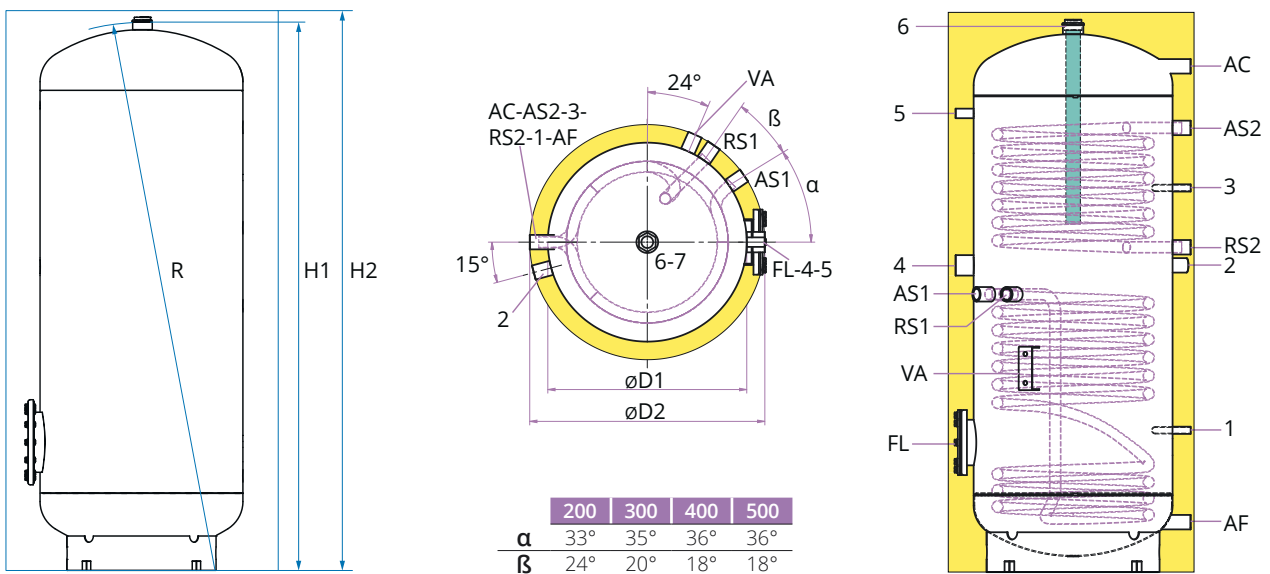
\* Da normativa:  $\Delta T = 45^{\circ}\text{C}$ ,  $T_{\text{SERB}} = 65^{\circ}\text{C}$ ,  $T_{\text{AMB}} = 20^{\circ}\text{C}$

Schema di collegamento:



Legenda		
1	Sonda	Pozzetto ø20
2	Ricircolo	1"
3	Sonda	Pozzetto ø20
4	Resistenza elettrica	1" ½
5	Termometro	Pozzetto ½"
6	Anodo al magnesio	1" ½
FL	Flangia d'ispezione	ø180
AF	Entrata acqua fredda sanitaria	1"
AC	Uscita acqua calda sanitaria	1"
AS	Mandata solare	1"
RS	Ritorno solare	1"
VA	Supporto per vaso espansione	
øD1	Diametro senza isolamento	
øD2	Diametro con isolamento	
R	Ribaltamento	
H1	Altezza senza isolamento	
H2	Altezza con isolamento	

Dimensioni:



Modello	1	2	3	4	5	RS1-AS1	RS2	AS2	AF	AC	FL	ø D1	ø D2	H2
200	378	763	931	756	1076	703	810	1050	132	1177	323	500	600	1308
300	392	848	1062	848	1268	768	898	1228	138	1398	358	550	650	1540
500	423	973	1259	973	1490	865	1098	1420	143	1633	376	650	750	1780

## BOLLITORI PER ACQUA CALDA CON UNO O DUE SCAMBIATORI FISSI

# ACQUAPOWER



**Bollitori verticali con uno o due scambiatori interni fissi.** Ideali per il **riscaldamento di acqua sanitaria con impianti tradizionali e solari.** Il trattamento interno di vetrificazione secondo la norma DIN 4753 ed un anodo a corredo garantiscono una protezione ottimale contro la corrosione.

I bollitori sono forniti completi di **anodo al magnesio** per modelli fino a 500 lt e di **anodo elettronico** per i modelli da 800 lt a 2000 lt.

L'**isolamento** fino a 500 litri è da 50 mm in schiuma di PU rigido (esente CFC) rivestito in PVC; oltre a 500 litri è da 100 mm in fibra di poliestere (classe M1/B1) rivestito in PVC (fornito separatamente).

Garanzia: **5 anni**

Tutti i bollitori risultano conformi alle norme **UNI EN 12897, DIN 4753.3** e possiedono i requisiti della **Direttiva PED per attrezzature a pressione 97/23/EC 2014/68/UE.**

Il serbatoio può essere realizzato in 2 versioni differenti:

**R1** - con scambiatore inferiore;

**R2** - con 2 scambiatori.



### ACQUAPOWER R1 ...segue a pagina 20

Descrizione	Codice	ErP
ACQUAPOWER 150 R1	<b>0005571</b>	B
ACQUAPOWER 200 R1	<b>0005638</b>	B
ACQUAPOWER 300 R1	<b>0005639</b>	B
ACQUAPOWER 400 R1	<b>0005640</b>	C
ACQUAPOWER 500 R1	<b>0005574</b>	C
ACQUAPOWER 800 R1	<b>000525</b>	C
ISOLAMENTO 800 R1	<b>0005473</b>	-
ACQUAPOWER 1000 R1	<b>000526</b>	C
ISOLAMENTO 1000 R1	<b>0005474</b>	-
ACQUAPOWER 1500 R1	<b>0005690</b>	C
ISOLAMENTO 1500 R1	<b>0005691</b>	-
ACQUAPOWER 2000 R1	<b>0005762</b>	D
ISOLAMENTO 2000 R1	<b>0005777</b>	-




### ACQUAPOWER R2 ...segue a pagina 22

Descrizione	Codice	ErP
ACQUAPOWER 200 R2	<b>0005740</b>	B
ACQUAPOWER 300 R2	<b>0005741</b>	B
ACQUAPOWER 400 R2	<b>0005742</b>	C
ACQUAPOWER 500 R2	<b>0005743</b>	C
ACQUAPOWER 800 R2	<b>000538</b>	C
ISOLAMENTO 800 R2	<b>0005475</b>	-
ACQUAPOWER 1000 R2	<b>000539</b>	C
ISOLAMENTO 1000 R2	<b>0005476</b>	-
ACQUAPOWER 1500 R2	<b>0005763</b>	C
ISOLAMENTO 1500 R2	<b>0005778</b>	-
ACQUAPOWER 2000 R2	<b>0005764</b>	D
ISOLAMENTO 2000 R2	<b>0005779</b>	-

**Accessori (gamma completa pagina 181)**

Descrizione	Codice
 ANODO AL MAGNESIO $\varnothing 32$ x L 400 mm (mod.150)	<b>0071213</b>
ANODO AL MAGNESIO $\varnothing 32$ x L 450 mm (mod.200)	<b>0003717</b>
ANODO AL MAGNESIO $\varnothing 40$ x L 550 mm (mod.300-500)	<b>0005910</b>
ANODO AL MAGNESIO $\varnothing 40$ x L 700 mm (mod.800-1000)	<b>0005911</b>
 ANODO ELETTRONICO 375 mm (500 lt<V $\leq$ 1.000 lt)	<b>0004186</b>
ANODO ELETTRONICO 2x375 mm (1.050 lt $\leq$ V $\leq$ 2.000 lt)	<b>0004187</b>
KIT PIASTRA $\varnothing 180$ mm CIECA - fori 13,5 mm	<b>0071224</b>
KIT PIASTRA $\varnothing 180$ mm FORATA 1"½ x 25 mm - fori 13,5 mm	<b>0005934</b>
 RESISTENZA ELETTRICA MONOFASE 1500 W	<b>0002382</b>
RESISTENZA ELETTRICA MONOFASE 2500 W	<b>0002383</b>
RESISTENZA ELETTRICA MONOFASE 3000 W	<b>0003782</b>
RESISTENZA ELETTRICA TRIFASE 3000 W	<b>0002384</b>
RESISTENZA ELETTRICA TRIFASE 4500 W	<b>0002487</b>
RESISTENZA ELETTRICA TRIFASE 6000 W	<b>0002488</b>
RESISTENZA ELETTRICA TRIFASE 7500 W	<b>0002489</b>
RESISTENZA ELETTRICA TRIFASE 9000 W	<b>0002490</b>

Descrizione	Codice
 RESIST. EL. CON TERMOSTATO MONOFASE 1500 W	<b>0071424</b>
RESIST. EL. CON TERMOSTATO MONOFASE 2000 W	<b>0005153</b>
RESIST. EL. CON TERMOSTATO MONOFASE 3000 W	<b>0071425</b>
RESIST. EL. CON TERMOSTATO MONOFASE 4500 W	<b>0071426</b>
RESIST. EL. CON TERMOSTATO TRIFASE 3000 W	<b>0005157</b>
RESIST. EL. CON TERMOSTATO TRIFASE 4500 W	<b>0005159</b>
RESIST. EL. CON TERMOSTATO TRIFASE 6000 W	<b>0005160</b>
RESIST. EL. CON TERMOSTATO TRIFASE 9000 W	<b>0005161</b>

Per i dati di resa e perdite di carico vedere "PRESTAZIONI LINEA BOLLITORI" a pagina 42



# ACQUAPOWER - R1

100 150 200 300 400 500 600 800 1000 1250 1500 2000 2500 3000 4000 5000

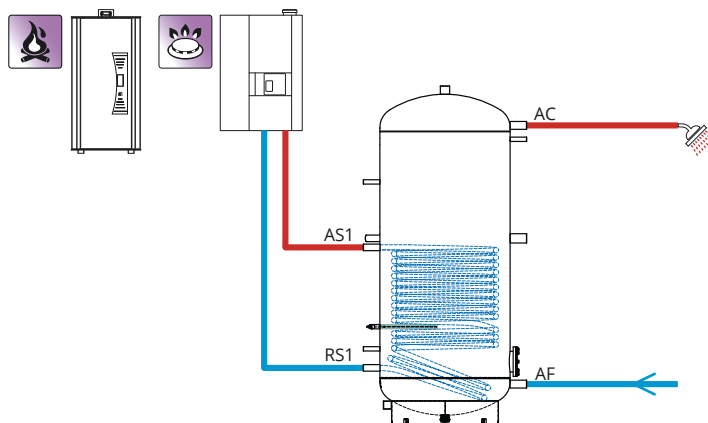


## Caratteristiche principali

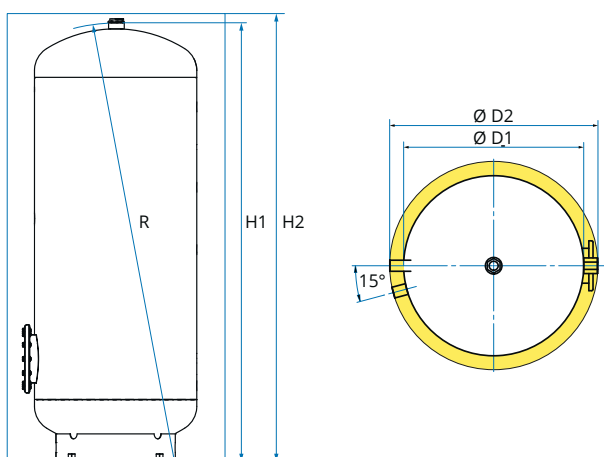
<b>Materiale</b>	Acciaio al carbonio	
<b>Trattamento esterno</b>	800-2000	Vernice antiruggine
<b>Pressione massima di esercizio</b>	Serbatoio	6 bar
<b>Temperatura massima di esercizio</b>	Serbatoio	95 °C
<b>Pressione massima di esercizio</b>	Scambiatori	10 bar
<b>Temperatura massima di esercizio</b>	Scambiatori	110 °C
<b>Trattamento interno</b>	Serbatoio	Vetrificazione DIN 4753
<b>Garanzia</b>	Serbatoio	5 anni

Modello	Isolamento	Protezione catodica	Classe energetica UE 812/2013	Dispersione (W)	Superficie scambiatore inferiore (m <sup>2</sup> )	Capacità scambiatore inferiore (l)	Scambiatore su flangia		Peso (kg)
							Ø max	L max	
150	PU 50mm + PVC	Anodo al magnesio	B	56	0,6	4	112	400	68
200	PU 50mm + PVC	Anodo al magnesio	B	63	1	7	112	400	80
300	PU 50mm + PVC	Anodo al magnesio	B	70	1,4	9	112	490	108
400	PU 50mm + PVC	Anodo al magnesio	C	79	1,5	9,5	112	550	131
500	PU 50mm + PVC	Anodo al magnesio	C	94	1,8	12	112	550	144
800	Polyester 100mm + PVC	Anodo elettronico (singolo)	C	127	2,4	15,9	112	700	199
1000	Polyester 100mm + PVC	Anodo elettronico (singolo)	C	142	3	19,8	112	700	221
1500	Polyester 100mm + PVC	Anodo elettronico (doppio)	C	171	3,6	23,7	112	-	340
2000	Polyester 100mm + PVC	Anodo elettronico (doppio)	D	204	4,2	27,7	112	-	400

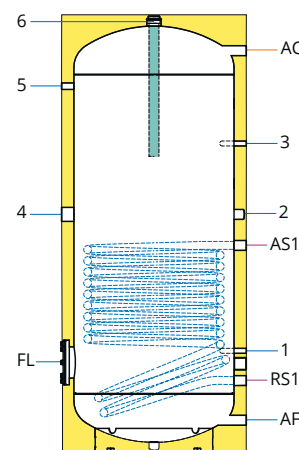
## Schema di collegamento:



**Dimensioni:**

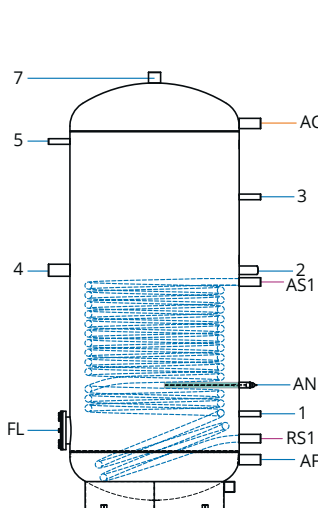


**150-500 litri:**

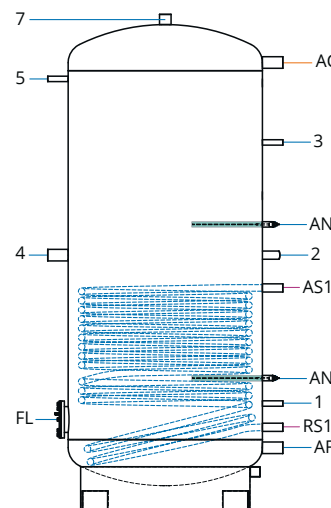


Legenda			
1	Sonda	150-500	Pozzetto Ø20
2	Ricircolo	800-2000	Manicotto ½"
3	Sonda	150-500	Pozzetto Ø20
4	Resistenza elettrica	800-2000	Manicotto ½"
5	Termometro		1" ½
6	Anodo al magnesio		½"
7	Libero - sfiato		1" ½
FL	Flangia d'ispezione		1" ½
AN	Anodo elettronico		1"
AS	Mandata solare		1"
RS	Ritorno solare		1"
AF	Entrata acqua fredda sanitaria	150-500	1"
		800-1000	1" ¼
		1500-2000	1" ½
AC	Uscita acqua calda sanitaria	150-500	1"
		800-1000	1" ¼
		1500-2000	1" ½
ØD1	Diametro senza isolamento		
ØD2	Diametro con isolamento		
R	Ribaltamento		
H1	Altezza senza isolamento		
H2	Altezza con isolamento		

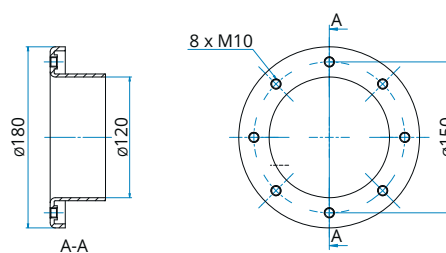
**800-1000 litri:**



**1500-2000 litri:**



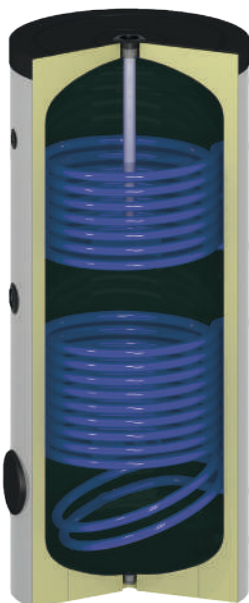
**Dimensione flangia (Ø180):**



Modello	1	2	3	4	5	FL	AF	AC	RS1	AS1	Ø D1	Ø D2	R	H1	H2
150	389	619	684	612	803	323	132	904	259	559	500	600	1215	1032	1053
200	378	763	931	756	1076	323	132	1177	253	703	500	600	1460	1307	1328
300	392	848	1062	848	1268	358	138	1398	278	798	550	650	1670	1511	1532
400	423	833	1023	833	1225	376	143	1368	303	763	650	750	1680	1491	1502
500	423	973	1259	973	1490	376	143	1633	303	848	650	750	1930	1756	1777
800	452	1106	1470	1106	1730	374	237	1815	336	941	750	950	2085	2055	2090
1000	458	1132	1476	1132	1736	380	243	1820	342	1077	790	990	2090	2060	2090
1500	526	1250	1800	1250	2110	448	310	2190	410	1090	950	1150	2465	2425	2475
2000	541	1335	1815	1335	2125	463	325	2205	425	1205	1100	1300	2530	2475	2524

# ACQUAPOWER - R2

100 150 200 300 400 500 600 800 1000 1250 1500 2000 2500 3000 4000 5000

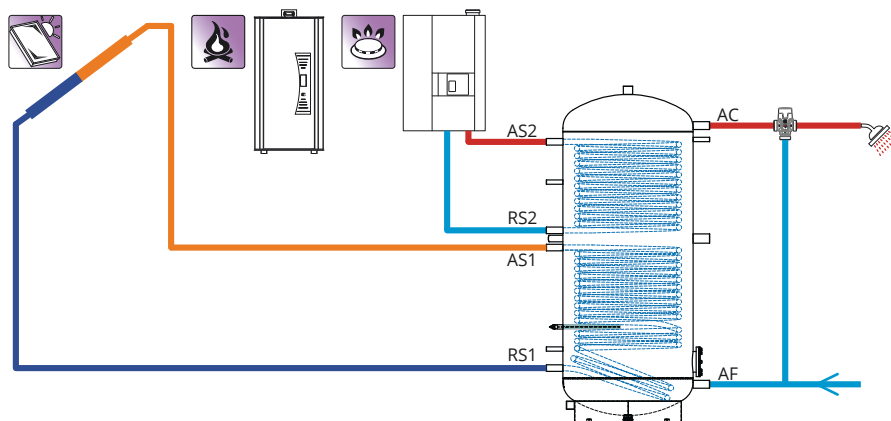


## Caratteristiche principali

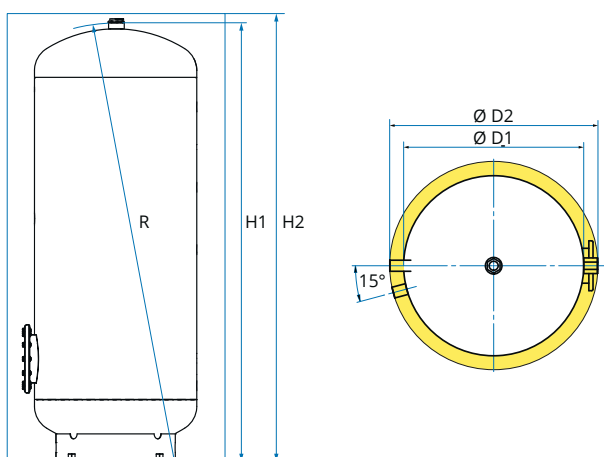
<b>Materiale</b>	Acciaio al carbonio	
<b>Trattamento esterno</b>	800-2000	Vernice antiruggine
<b>Pressione massima di esercizio</b>	Serbatoio	6 bar
<b>Temperatura massima di esercizio</b>	Serbatoio	95 °C
<b>Pressione massima di esercizio</b>	Scambiatori	10 bar
<b>Temperatura massima di esercizio</b>	Scambiatori	110 °C
<b>Trattamento interno</b>	Serbatoio	Vetrificazione DIN 4753
<b>Garanzia</b>	Serbatoio	5 anni

Modello	Isolamento	Protezione catodica	Classe energetica UE 812/2013	Dispersione (W)	Superficie scambiatore inferiore (m <sup>2</sup> )	Capacità scambiatore inferiore (l)	Superficie scambiatore superiore (m <sup>2</sup> )	Capacità scambiatore superiore (l)	Peso (kg)
<b>200</b>	PU 50mm + PVC	Anodo al magnesio	B	63	1	7	0,6	4	90
<b>300</b>	PU 50mm + PVC	Anodo al magnesio	B	70	1,4	9	1,0	7	124
<b>400</b>	PU 50mm + PVC	Anodo al magnesio	C	79	1,5	9,5	1,0	7	146
<b>500</b>	PU 50mm + PVC	Anodo al magnesio	C	94	1,8	12	1,2	8	160
<b>800</b>	Polyester 100mm + PVC	Anodo elettronico (singolo)	C	127	2,4	15,9	1,8	11,9	247
<b>1000</b>	Polyester 100mm + PVC	Anodo elettronico (singolo)	C	142	3	19,8	2,4	15,9	272
<b>1500</b>	Polyester 100mm + PVC	Anodo elettronico (doppio)	C	171	3,6	23,7	3,0	19,8	390
<b>2000</b>	Polyester 100mm + PVC	Anodo elettronico (doppio)	D	204	4,2	27,7	3,0	19,8	455

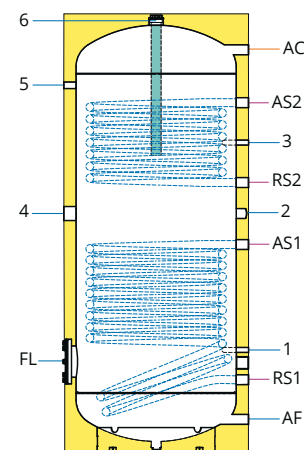
## Schema di collegamento:



**Dimensioni:**



**200-500 litri:**

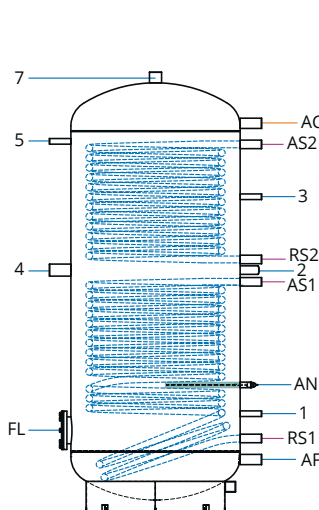


**Legenda**

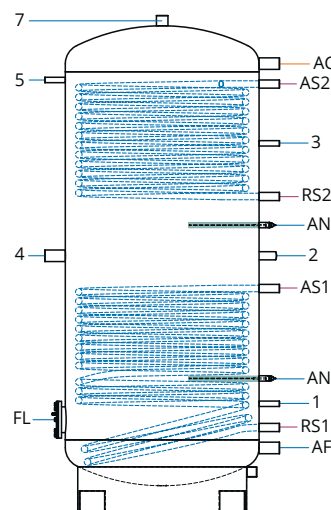
1	Sonda	200-500	Pozzetto Ø20
		800-2000	Manicotto ½"
2	Ricircolo		1"
3	Sonda	200-500	Pozzetto Ø20
		800-2000	Manicotto ½"
4	Resistenza elettrica		1" ½
5	Termometro		½"
6	Anodo al magnesio		1" ½
7	Libero - sfiato		1" ½
FL	Flangia d'ispezione		Ø180
AN	Anodo elettronico		½"
AS	Mandata solare		1"
RS	Ritorno solare		1"
AF	Entrata acqua fredda sanitaria	200-500	1"
		800-1000	1" ¼
		1500-2000	1" ½
AC	Uscita acqua calda sanitaria	200-500	1"
		800-1000	1" ¼
		1500-2000	1" ½

- ØD1 Diametro senza isolamento
- ØD2 Diametro con isolamento
- R Ribaltamento
- H1 Altezza senza isolamento
- H2 Altezza con isolamento

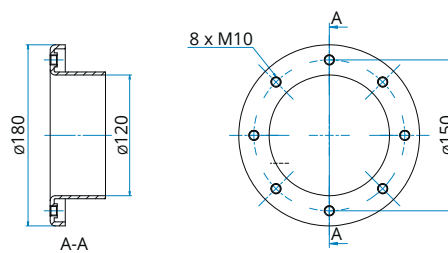
**800-1000 litri:**



**1500-2000 litri:**



**Dimensione flangia (Ø180):**



Modello	1	2	3	4	5	FL	AF	AC	RS1	AS1	RS2	AS2	Ø D1	Ø D2	R	H1	H2
200	378	763	931	756	1076	323	132	1177	253	703	810	1050	500	600	1460	1307	1328
300	392	848	1062	848	1268	358	138	1398	278	798	898	1228	550	650	1670	1511	1532
400	423	833	1023	833	1225	376	143	1368	303	763	903	1183	650	750	1680	1491	1502
500	423	973	1259	973	1490	376	143	1633	303	848	1098	1420	650	750	1930	1756	1777
800	452	1106	1470	1106	1730	374	237	1815	336	941	1266	1716	750	950	2085	2055	2090
1000	458	1132	1476	1132	1736	380	243	1820	342	1077	1182	1722	790	990	2090	2060	2090
1500	526	1250	1800	1250	2110	448	310	2190	410	1090	1540	2090	950	1150	2465	2425	2475
2000	541	1335	1815	1335	2125	463	325	2205	425	1205	1555	2105	1100	1300	2530	2475	2524

# BOLLITORI PER ACQUA CALDA FLANGIATI CON UNO, DUE O TRE SCAMBIATORI ESTRAIBILI

## HYDRO B



I **bollitori flangiati** sono ideali per l'**accumulo** e la **produzione d'acqua calda sanitaria**. Sono trattati internamente con vetrificazione fino a 1000 litri poi con teflonatura Sinterflon. Sulle flange si possono montare scambiatori di calore, ad esempio in rame alettato o in acciaio inox collegati a differenti fonti d'energia (caldaie a gas, a gasolio, a pellet o legna ed a pannelli solari). **Isolamento** in schiuma di poliuretano **rigido** da 50 mm **per modelli fino a 500 litri**. **Isolamento morbido** di spessore 100 mm per **modelli superiori** fornito separatamente. Finitura con mantello in PVC di colore grigio. I bollitori sono forniti completi di **anodo al magnesio** fino a 500 litri e di **anodo elettronico** per le taglie superiori.

Garanzia: **5 anni** fino a 1000 litri (vetrificati);

**2 anni** oltre i 1000 litri (teflonati).

Per ottenere la garanzia di 5 anni sui bollitori di capacità superiore ai 1000 litri, richiedere quotazione presso i nostri uffici tecnici.

Tutti i bollitori risultano conformi alle norme **UNI EN 12897, DIN 4753.3** e possiedono i requisiti della **Direttiva PED per attrezzature a pressione 97/23/EC 2014/68/UE**.

**ATTENZIONE: il bollitore viene fornito completo di flange cieche, ma SENZA scambiatori; le tipologie di quest'ultimi sono consultabili nelle PAGINE SEGUENTI.**

Il serbatoio può essere realizzato in 3 versioni differenti:

**FL1** - con 1 flangia;

**FL2** - con 2 flange;

**FL3** - con 3 flange.



### HYDRO B - FL1 ...segue a pagina 28

Descrizione	Codice	ErP	Descrizione	Codice	ErP
HYDRO B 150 FL1	<b>0000546</b>	B	HYDRO B 2000 FL1	<b>Su richiesta</b>	D
HYDRO B 200 FL1	<b>0000547</b>	B	ISOLAMENTO 2000 FL1	<b>Su richiesta</b>	-
HYDRO B 300 FL1	<b>0000548</b>	B	HYDRO B 2500 FL1	<b>Su richiesta</b>	-
HYDRO B 400 FL1	<b>0000549</b>	C	ISOLAMENTO 2500 FL1	<b>Su richiesta</b>	-
HYDRO B 500 FL1	<b>0000550</b>	C	HYDRO B 3000 FL1	<b>Su richiesta</b>	-
HYDRO B 800 FL1	<b>0000551</b>	C	ISOLAMENTO 3000 FL1	<b>Su richiesta</b>	-
ISOLAMENTO 800 FL1	<b>0000310</b>	-	HYDRO B 4000 FL1	<b>Su richiesta</b>	-
HYDRO B 1000 FL1	<b>0000552</b>	C	ISOLAMENTO 4000 FL1	<b>Su richiesta</b>	-
ISOLAMENTO 1000 FL1	<b>0000374</b>	-	HYDRO B 5000 FL1	<b>Su richiesta</b>	-
HYDRO B 1500 FL1	<b>Su richiesta</b>	C	ISOLAMENTO 5000 FL1	<b>Su richiesta</b>	-
ISOLAMENTO 1500 FL1	<b>Su richiesta</b>	-			



### HYDRO B - FL2 ...segue a pagina 30

Descrizione	Codice	ErP	Descrizione	Codice	ErP
HYDRO B 200 FL2	<b>0000559</b>	B	HYDRO B 2000 FL2	<b>Su richiesta</b>	D
HYDRO B 300 FL2	<b>0000560</b>	B	ISOLAMENTO 2000 FL2	<b>Su richiesta</b>	-
HYDRO B 400 FL2	<b>0000561</b>	C	HYDRO B 2500 FL2	<b>Su richiesta</b>	-
HYDRO B 500 FL2	<b>0000562</b>	C	ISOLAMENTO 2500 FL2	<b>Su richiesta</b>	-
HYDRO B 800 FL2	<b>0000563</b>	C	HYDRO B 3000 FL2	<b>Su richiesta</b>	-
ISOLAMENTO 800 FL2	<b>0000383</b>	-	ISOLAMENTO 3000 FL2	<b>Su richiesta</b>	-
HYDRO B 1000 FL2	<b>0000564</b>	C	HYDRO B 4000 FL2	<b>Su richiesta</b>	-
ISOLAMENTO 1000 FL2	<b>0000384</b>	-	ISOLAMENTO 4000 FL2	<b>Su richiesta</b>	-
HYDRO B 1500 FL2	<b>Su richiesta</b>	C	HYDRO B 5000 FL2	<b>Su richiesta</b>	-
ISOLAMENTO 1500 FL2	<b>Su richiesta</b>	-	ISOLAMENTO 5000 FL2	<b>Su richiesta</b>	-





### HYDRO B - FL3 ...segue a pagina 32

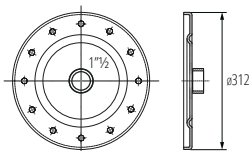
Descrizione	Codice	ErP	Descrizione	Codice	ErP
HYDRO B 1500 FL3	<b>Su richiesta</b>	C	HYDRO B 3000 FL3	<b>Su richiesta</b>	-
ISOLAMENTO 1500 FL3	<b>Su richiesta</b>	-	ISOLAMENTO 3000 FL3	<b>Su richiesta</b>	-
HYDRO B 2000 FL3	<b>Su richiesta</b>	D	HYDRO B 4000 FL3	<b>Su richiesta</b>	-
ISOLAMENTO 2000 FL3	<b>Su richiesta</b>	-	ISOLAMENTO 4000 FL3	<b>Su richiesta</b>	-
HYDRO B 2500 FL3	<b>Su richiesta</b>	-	HYDRO B 5000 FL3	<b>Su richiesta</b>	-
ISOLAMENTO 2500 FL3	<b>Su richiesta</b>	-	ISOLAMENTO 5000 FL3	<b>Su richiesta</b>	-

### Accessori (gamma completa pagina 181)

Descrizione	Codice	Descrizione	Codice
 SCAMBIATORI IN RAME ESTRAIBILI	<i>pag. seguente</i>	 RESISTENZA ELETTRICA MONOFASE 1500 W	<b>0002382</b>
 ANODO AL MAGNESIO $\varnothing 32 \times L 400$ mm (mod.150)	<b>0071213</b>	 RESISTENZA ELETTRICA MONOFASE 2500 W	<b>0002383</b>
 ANODO AL MAGNESIO $\varnothing 32 \times L 450$ mm (mod.200)	<b>0003717</b>	 RESISTENZA ELETTRICA MONOFASE 3000 W	<b>0003782</b>
 ANODO AL MAGNESIO $\varnothing 40 \times L 550$ mm (mod.300-500)	<b>0005910</b>	 RESISTENZA ELETTRICA TRIFASE 3000 W	<b>0002384</b>
 ANODO AL MAGNESIO $\varnothing 40 \times L 700$ mm (mod.800-1000)	<b>0005911</b>	 RESISTENZA ELETTRICA TRIFASE 4500 W	<b>0002487</b>
 ANODO ELETTRONICO 375 mm (500 lt <math>\leq V \leq 1.000 lt)	<b>0004186</b>	 RESISTENZA ELETTRICA TRIFASE 6000 W	<b>0002488</b>
 ANODO ELETTRONICO 2x375 mm (1.050 lt <math>\leq V \leq 2.000 lt)	<b>0004187</b>	 RESISTENZA ELETTRICA TRIFASE 7500 W	<b>0002489</b>
 ANODO ELETTRONICO 2x700 mm (2.050 lt <math>\leq V \leq 5.000 lt)	<b>0004188</b>	 RESISTENZA ELETTRICA TRIFASE 9000 W	<b>0002490</b>
 KIT PIASTRA $\varnothing 312$ mm CIECA GREZZA	<b>0071249</b>	 RESIST. EL. CON TERMOSTATO MONOFASE 1500 W	<b>0071424</b>
 KIT PIASTRA $\varnothing 312$ mm CIECA VETRIFICATA	<b>0071250</b>	 RESIST. EL. CON TERMOSTATO MONOFASE 2000 W	<b>0005153</b>
 KIT PIASTRA $\varnothing 312$ mm FORATA GREZZA $\frac{3}{4}$ " L=70 mm	<b>0071251</b>	 RESIST. EL. CON TERMOSTATO MONOFASE 3000 W	<b>0071425</b>
 KIT PIASTRA $\varnothing 312$ mm FORATA VETRIFICATA $\frac{3}{4}$ " L=70 mm	<b>0071252</b>	 RESIST. EL. CON TERMOSTATO MONOFASE 4500 W	<b>0071426</b>
 KIT PIASTRA $\varnothing 312$ mm FORATA GREZZA 1" L=90 mm	<b>0071253</b>	 RESIST. EL. CON TERMOSTATO TRIFASE 3000 W	<b>0005157</b>
 KIT PIASTRA $\varnothing 312$ mm FORATA VETRIFICATA 1" L=90 mm	<b>0071254</b>	 RESIST. EL. CON TERMOSTATO TRIFASE 4500 W	<b>0005159</b>
 KIT PIASTRA $\varnothing 312$ mm FORATA GREZZA 1"½	<b>0071255</b>	 RESIST. EL. CON TERMOSTATO TRIFASE 6000 W	<b>0005160</b>
 KIT PIASTRA $\varnothing 312$ mm FORATA VETRIFICATA 1"½	<b>0071256</b>	 RESIST. EL. CON TERMOSTATO TRIFASE 9000 W	<b>0005161</b>

Per i dati di resa/perdite di carico e per gli abbinamenti piastre/scambiatori vedere PAGINA SEGUENTE.

## KIT PIASTRA $\varnothing 312$ mm PER RESISTENZA ELETTRICA



Modello	Trattamento	Codice
KIT PIASTRA $\varnothing 312$ mm FORATA 1"½ PER RESISTENZA ELETTR.	Grezza	<b>0071255</b>
KIT PIASTRA $\varnothing 312$ mm FORATA 1"½ PER RESISTENZA ELETTR.	Vetrificata	<b>0071256</b>

## Scambiatori in rame alettati

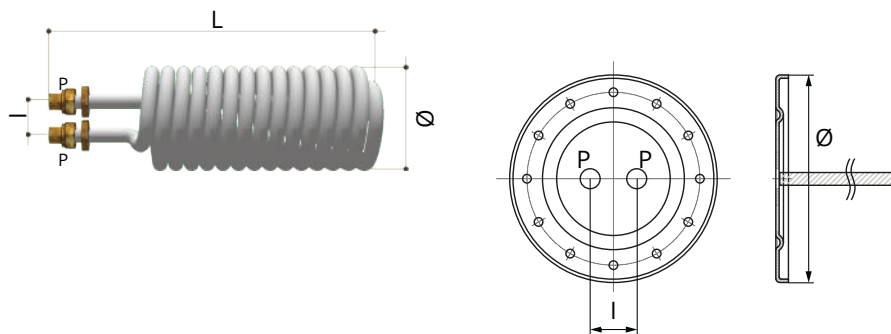
### KIT SCAMBIATORI ALETTATI IN RAME

PER ABBINAMENTO CON BOLLITORE HYDRO B

Scambiatori di calore estraibili alettati in rame **abbinabili ai bollitori provvisti di flange di ispezione**. Disponibili in due versioni: **stagnato** per acqua sanitaria e **grezzo** per acqua di processo.

**ATTENZIONE!!! Tutti i kit scambiatori sono comprensivi di piastre di chiusura forate verniciate o vetrificate con supporto, guarnizioni di tenuta e kit bulloni di serraggio.**

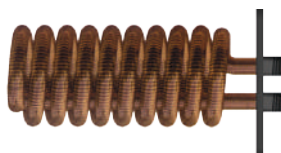
Gli **scambiatori, se ordinati insieme al bollitore, verranno consegnati già installati.**



#### SCAMBIATORE ALETTATO IN RAME STAGNATO

Tubo singolo con piastra vetrificata per uso sanitario

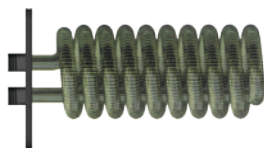
Scambio (m <sup>2</sup> )	Resa in kW (Δ 35°C)	I - interasse (mm)	L - lunghezza (mm)	Ø - diametro (mm)	Contenuto d'acqua (L)	Coeff. NL (DIN 4708)	P - diametro (pollice)	Codice
1,80	36	ø30x70	470	170	1,4	5	¾"	<b>0071258</b>
2,30	45	ø30x70	570	170	2,0	13	¾"	<b>0071259</b>
2,63	50	ø30x70	570	190	2,1	14	¾"	<b>0071260</b>
3,17	60	ø30x70	660	190	2,5	16	¾"	<b>0070410</b>



#### SCAMBIATORE ALETTATO IN RAME

Tubo singolo con piastra vetrificata

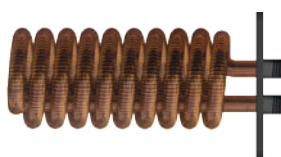
Scambio (m <sup>2</sup> )	Resa in kW (Δ 35°C)	I - interasse (mm)	L - lunghezza (mm)	Ø - diametro (mm)	Contenuto d'acqua (L)	Coeff. NL (DIN 4708)	P - diametro (pollice)	Codice
1,80	36	ø30x70	470	170	1,4	5	¾"	<b>0071261</b>
2,30	45	ø30x70	570	170	2,0	13	¾"	<b>0071262</b>
2,63	50	ø30x70	570	190	2,1	14	¾"	<b>0071263</b>
3,17	60	ø30x70	660	190	2,5	16	¾"	<b>0071264</b>



#### SCAMBIATORE ALETTATO IN RAME STAGNATO

Tubo doppio con piastra vetrificata per uso sanitario

Scambio (m <sup>2</sup> )	Resa in kW (Δ 35°C)	I - interasse (mm)	L - lunghezza (mm)	Ø - diametro (mm)	Contenuto d'acqua (L)	Coeff. NL (DIN 4708)	P - diametro (pollice)	Codice
3,60	72	ø39x90	670	190	2,8	24	1"	<b>0071265</b>
4,54	90	ø39x90	750/590	190/245	3,5	30	1"	<b>0071266</b>
5,26	100	ø39x90	850/670	190/245	4,2	35	1"	<b>0071267</b>
6,34	120	ø39x90	980/790	190/245	5,0	42	1"	<b>0071268</b>



#### SCAMBIATORE ALETTATO IN RAME

Tubo doppio con piastra vetrificata

Scambio (m <sup>2</sup> )	Resa in kW (Δ 35°C)	I - interasse (mm)	L - lunghezza (mm)	Ø - diametro (mm)	Contenuto d'acqua (L)	Coeff. NL (DIN 4708)	P - diametro (pollice)	Codice
3,60	72	ø39x90	670	190	2,8	24	1"	<b>0071269</b>
4,54	90	ø39x90	750/590	190/245	3,5	30	1"	<b>0071270</b>
5,26	100	ø39x90	850/670	190/245	4,2	35	1"	<b>0071271</b>
6,34	120	ø39x90	980/790	190/245	5,0	42	1"	<b>0071272</b>

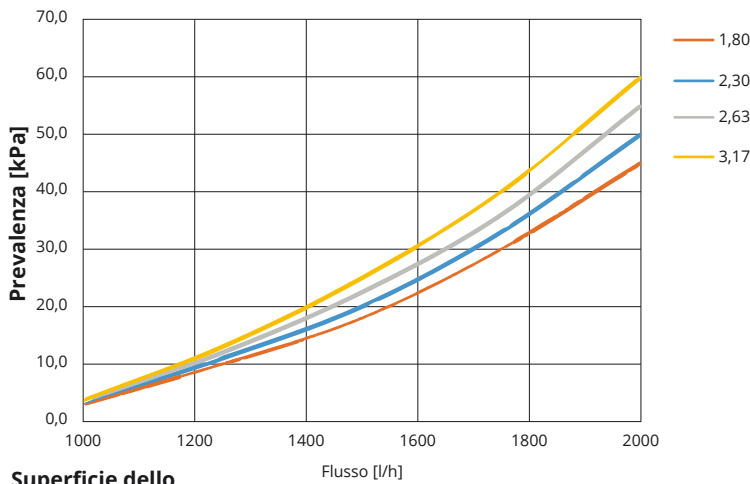
**PRESTAZIONI SCAMBIATORI**

RESE TERMICHE SCAMBIATORI		TEMPERATURA PRIMARIO 80/55°C TEMPERATURA SECONDARIO (ACS) 10/45°C								
Capacità serbatoio	Litri	400	500	600	800	1000	1500	2000	2500	
Superficie di scambio	m <sup>2</sup>	1,80	2,30	2,63	3,17	3,60	4,54	5,26	6,34	
Potenza	kW	43	47	49	52	59	73	81	100	
Portata primario	Litri/h	1466	1618	1666	1787	2023	2512	2798	3440	
Circuito secondario	Produzione continua	Litri/h	1047	1156	1190	1276	1445	1794	1999	2457
	Produzione dopo 10 minuti	Litri/10'	547	693	816	1013	1241	1799	2333	2662
	Produzione dopo 1 ora	Litri/60'	1419	1656	1807	2076	2445	3294	3999	4710

RESE TERMICHE SCAMBIATORI		TEMPERATURA PRIMARIO 70/50°C TEMPERATURA SECONDARIO (ACS) 10/45°C								
Capacità serbatoio	Litri	400	500	600	800	1000	1500	2000	2500	
Superficie di scambio	m <sup>2</sup>	1,80	2,30	2,63	3,17	3,60	4,54	5,26	6,34	
Potenza	kW	33	37	38	41	47	59	66	81	
Portata primario	Litri/h	1429	1589	1643	1770	2023	2546	2853	3497	
Circuito secondario	Produzione continua	Litri/h	817	908	939	1011	1156	1455	1631	1999
	Produzione dopo 10 minuti	Litri/10'	508	651	774	969	1193	1743	2272	2586
	Produzione dopo 1 ora	Litri/60'	1189	1408	1556	1811	2156	2955	3631	4252

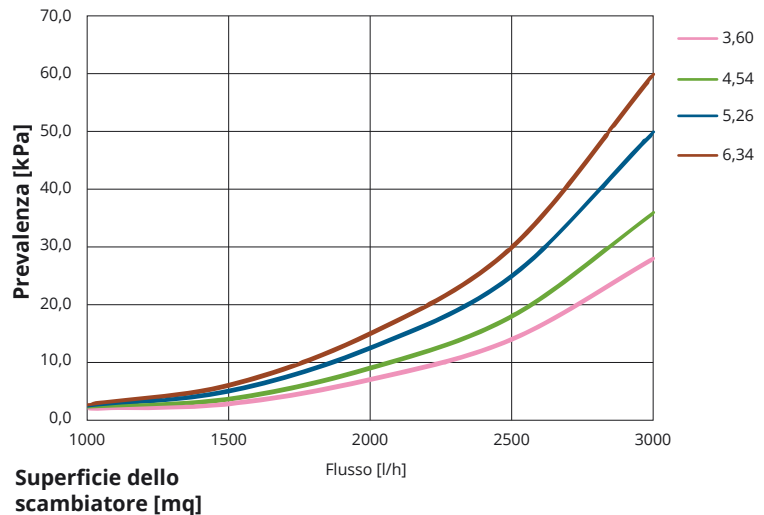
RESE TERMICHE SCAMBIATORI		TEMPERATURA PRIMARIO 60/45°C TEMPERATURA SECONDARIO (ACS) 10/45°C								
Capacità serbatoio	Litri	400	500	600	800	1000	1500	2000	2500	
Superficie di scambio	m <sup>2</sup>	1,80	2,30	2,63	3,17	3,60	4,54	5,26	6,34	
Potenza	kW	24	27	28	31	36	46	52	64	
Portata primario	Litri/h	1391	1565	1627	1766	2047	2629	2970	3626	
Circuito secondario	Produzione continua	Litri/h	597	671	698	757	877	1127	1273	1554
	Produzione dopo 10 minuti	Litri/10'	472	612	734	926	1146	1688	2212	2512
	Produzione dopo 1 ora	Litri/60'	969	1171	1315	1557	1877	2627	3273	3807

**Perdite di carico**



Superficie dello scambiatore [mq]

**Perdite di carico**



Superficie dello scambiatore [mq]

# HYDRO B - FL1

100 150 200 300 400 500 600 800 1000 1250 1500 2000 2500 3000 4000 5000

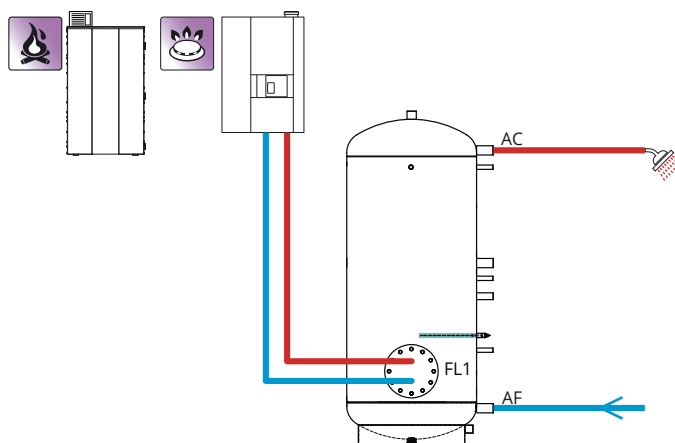


### Caratteristiche principali

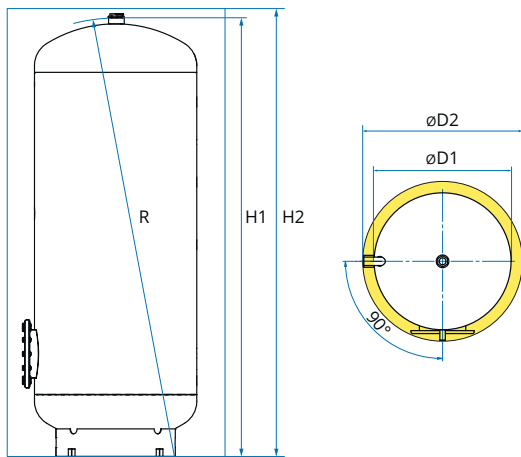
<b>Materiale</b>	Acciaio al carbonio	
<b>Trattamento esterno</b>	Serbatoio	Vernice antiruggine
<b>Pressione massima di esercizio</b>	Serbatoio	6 bar
<b>Pressione massima di esercizio</b>	Scambiatori	10 bar
<b>Temperatura massima di esercizio</b>	Scambiatori	110 °C
<b>Garanzia</b>	Serbatoio	5 anni

Modello	Isolamento	Protezione catodica	Trattamento interno	Temperatura massima	Classe energetica UE 812/2013	Dispersione (W)	Peso (kg)
150	PU 50mm + PVC	Anodo al manesio	Vetrificazione DIN 4753	95 °C	B	56	51
200	PU 50mm + PVC	Anodo al magnesio	Vetrificazione DIN 4753	95 °C	B	63	59
300	PU 50mm + PVC	Anodo al magnesio	Vetrificazione DIN 4753	95 °C	B	70	75
400	PU 50mm + PVC	Anodo al magnesio	Vetrificazione DIN 4753	95 °C	C	79	92
500	PU 50mm + PVC	Anodo al magnesio	Vetrificazione DIN 4753	95 °C	C	94	104
800	Polyester 100mm + PVC	Anodo elettronico (singolo)	Vetrificazione DIN 4753	95 °C	C	127	188
1000	Polyester 100mm + PVC	Anodo elettronico (singolo)	Vetrificazione DIN 4753	95 °C	C	142	200
1500	Polyester 100mm + PVC	Anodo elettronico (doppio)	Vetrificazione DIN 4753	95 °C	C	171	188
2000	Polyester 100mm + PVC	Anodo elettronico (doppio)	Vetrificazione DIN 4753	95 °C	D	204	229
2500	Polyester 100mm + PVC	Anodo elettronico (doppio)	Resine termoindurenti	70 °C	-	-	254
3000	Polyester 100mm + PVC	Anodo elettronico (doppio)	Resine termoindurenti	70 °C	-	-	287
4000	Polyester 100mm + PVC	Anodo elettronico (doppio)	Resine termoindurenti	70 °C	-	-	439
5000	Polyester 100mm + PVC	Anodo elettronico (doppio)	Resine termoindurenti	70 °C	-	-	530

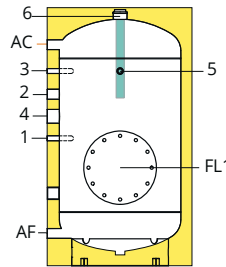
### Schema di collegamento:



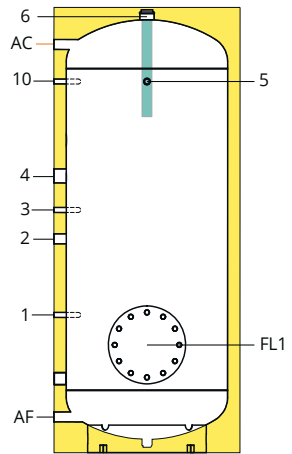
**Dimensioni:**



**150 litri:**

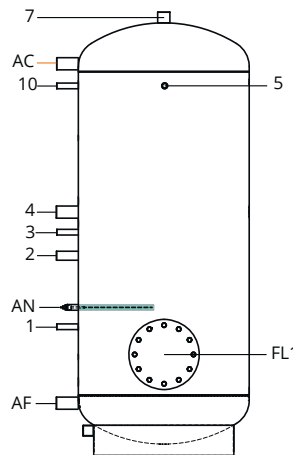


**200-500 litri:**

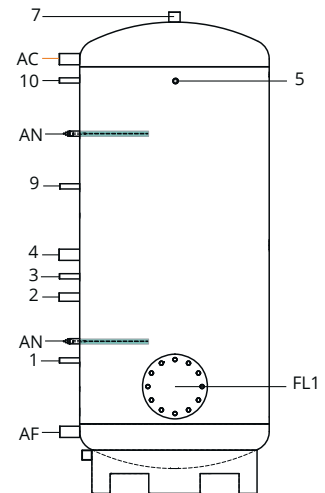


Legenda		
1	Sonda	150-500 Pozzetto Ø20 800-5000 Manicotto ½"
2	Ricircolo	1"
3	Sonda	150-500 Pozzetto Ø20 800-5000 Manicotto ½"
4	Resistenza elettrica	1" ½
5	Termometro	½"
6	Anodo al magnesio	1" ½
7	Libero - sfiato	1" ½
9	Sonda	150-500 Pozzetto Ø20 800-5000 Manicotto ½"
10	Sonda	150-500 Pozzetto Ø20 800-5000 Manicotto ½"
FL	Flangia d'ispezione	Ø300/210
AN	Anodo elettronico	
AF	Entrata acqua fredda sanitaria	150-500 1" 800-1000 1" ¼ 1500-5000 1" ½
AC	Uscita acqua calda sanitaria	150-500 1" 800-1000 1" ¼ 1500-5000 1" ½
ØD1	Diametro senza isolamento	
ØD2	Diametro con isolamento	
R	Ribaltamento	
H1	Altezza senza isolamento	
H2	Altezza con isolamento	

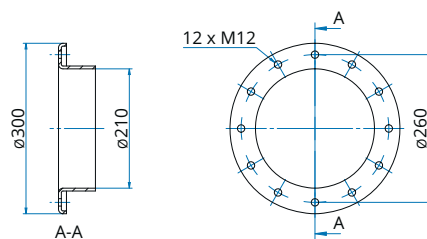
**800-1000 litri:**



**1500-5000 litri:**



**Dimensione flangia (Ø300):**



Modello	1	2	3	4	5-10	9	FL1	AF	AC	Ø D1	Ø D2	R	H1	H2
150	521	701	-	611	796	-	401	132	903	500	600	1215	1032	1053
200	521	821	941	611	1071	-	401	132	1178	500	600	1460	1307	1328
300	515	815	935	1025	1265	-	395	138	1397	550	650	1670	1511	1532
400	551	851	971	1061	1220	-	431	143	1367	650	750	1680	1491	1512
500	551	851	971	1061	1485	-	431	143	1632	650	750	1930	1756	1777
800	576	876	996	1086	1726	-	456	238	1814	750	950	2085	2055	2090
1000	582	882	1002	1092	1732	-	462	244	1819	790	990	2090	2060	2090
1500	650	950	1070	1160	2100	1490	530	310	2190	950	1150	2465	2425	2475
2000	665	965	1085	1175	2115	1505	545	325	2205	1100	1300	2530	2475	2524
2500	695	995	1115	1205	2145	1535	575	335	2235	1200	1400	2600	2533	2590
3000	705	1005	1125	1215	2355	1545	585	365	2445	1250	1450	2825	2750	2800
4000	745	1045	1165	1255	2395	1595	625	405	2485	1400	1600	2940	2836	2900
5000	815	1115	1235	1325	2465	1665	695	475	2555	1600	1800	3055	2934	2986

# HYDRO B - FL2

100 150 200 300 400 500 600 800 1000 1250 1500 2000 2500 3000 4000 5000

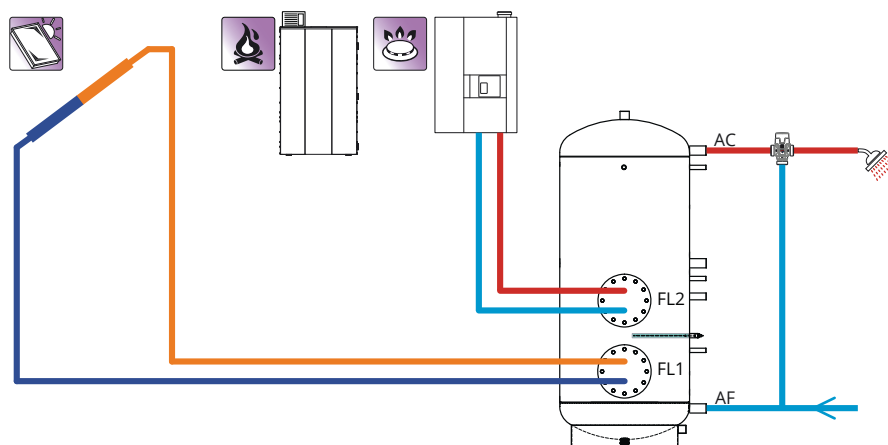


## Caratteristiche principali

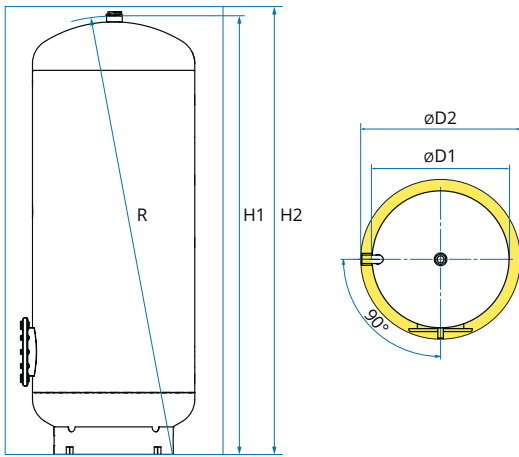
<b>Materiale</b>		Acciaio al carbonio
<b>Trattamento esterno</b>	Serbatoio	Vernice antiruggine
<b>Pressione massima di esercizio</b>	Serbatoio	6 bar
<b>Pressione massima di esercizio</b>	Scambiatori	10 bar
<b>Temperatura massima di esercizio</b>	Scambiatori	110 °C
<b>Garanzia</b>	Serbatoio	5 anni

Modello	Isolamento	Protezione catodica	Trattamento interno	Temperatura massima	Classe energetica UE 812/2013	Dispersione (W)	Peso (kg)
200	PU 50mm + PVC	Anodo al magnesio	Vetrificazione DIN 4753	95 °C	B	63	65
300	PU 50mm + PVC	Anodo al magnesio	Vetrificazione DIN 4753	95 °C	B	70	81
400	PU 50mm + PVC	Anodo al magnesio	Vetrificazione DIN 4753	95 °C	C	79	98
500	PU 50mm + PVC	Anodo al magnesio	Vetrificazione DIN 4753	95 °C	C	94	110
800	Polyester 100mm + PVC	Anodo elettronico (singolo)	Vetrificazione DIN 4753	95 °C	C	127	198
1000	Polyester 100mm + PVC	Anodo elettronico (singolo)	Vetrificazione DIN 4753	95 °C	C	142	207
1500	Polyester 100mm + PVC	Anodo elettronico (doppio)	Vetrificazione DIN 4753	95 °C	C	171	196
2000	Polyester 100mm + PVC	Anodo elettronico (doppio)	Vetrificazione DIN 4753	95 °C	D	204	236
2500	Polyester 100mm + PVC	Anodo elettronico (doppio)	Resine termoindurenti	70 °C	-	-	261
3000	Polyester 100mm + PVC	Anodo elettronico (doppio)	Resine termoindurenti	70 °C	-	-	294
4000	Polyester 100mm + PVC	Anodo elettronico (doppio)	Resine termoindurenti	70 °C	-	-	446
5000	Polyester 100mm + PVC	Anodo elettronico (doppio)	Resine termoindurenti	70 °C	-	-	537

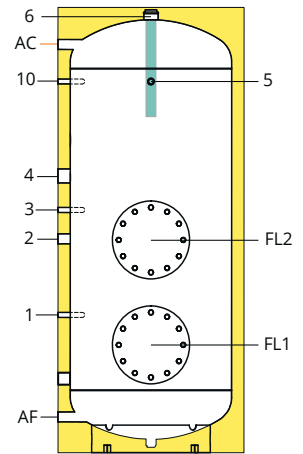
## Schema di collegamento:



**Dimensioni:**

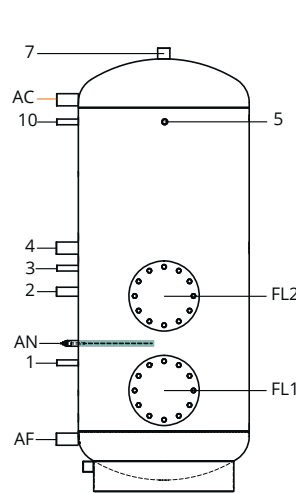


**200-500 litri:**

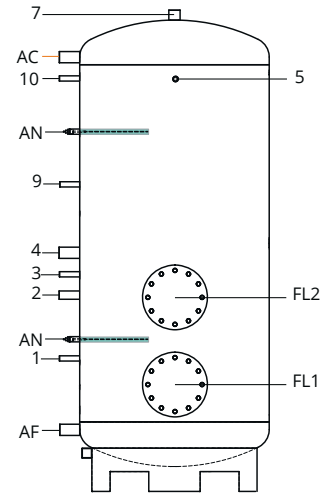


Legenda		
1	Sonda	150-500 Pozzetto Ø20 800-5000 Manicotto ½"
2	Ricircolo	1"
3	Sonda	150-500 Pozzetto Ø20 800-5000 Manicotto ½"
4	Resistenza elettrica	1" ½
5	Termometro	½"
6	Anodo al magnesio	1" ½
7	Libero - sfiato	1" ½
9	Sonda	150-500 Pozzetto Ø20 800-5000 Manicotto ½"
10	Sonda	150-500 Pozzetto Ø20 800-5000 Manicotto ½"
FL	Flangia d'ispezione	Ø300/210
AN	Anodo elettronico	
AF	Entrata acqua fredda sanitaria	150-500 1" 800-1000 1" ¼ 1500-5000 1" ½
AC	Uscita acqua calda sanitaria	150-500 1" 800-1000 1" ¼ 1500-5000 1" ½
ØD1	Diametro senza isolamento	
ØD2	Diametro con isolamento	
R	Ribaltamento	
H1	Altezza senza isolamento	
H2	Altezza con isolamento	

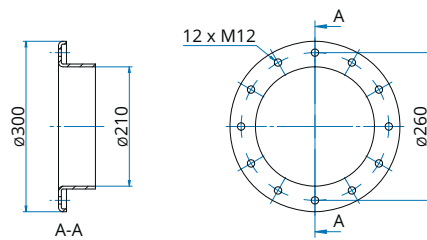
**800-1000 litri:**



**1500-5000 litri:**



**Dimensione flangia (Ø300):**



Modello	1	2	3	4	5-10	9	FL1	FL2	AF	AC	Ø D1	Ø D2	R	H1	H2
200	521	821	941	611	1071	-	401	821	132	1178	500	600	1460	1307	1328
300	515	815	935	1025	1265	-	395	815	138	1397	550	650	1670	1511	1532
400	551	851	971	1061	1220	-	431	851	143	1367	650	750	1680	1491	1512
500	551	851	971	1061	1485	-	431	851	143	1632	650	750	1930	1756	1777
800	576	876	996	1086	1726	-	456	876	238	1814	750	950	2085	2055	2090
1000	582	882	1002	1092	1732	-	462	882	244	1819	790	990	2090	2060	2090
1500	650	950	1070	1160	2100	1490	530	950	310	2190	950	1150	2465	2425	2475
2000	665	965	1085	1175	2115	1505	545	965	325	2205	1100	1300	2530	2475	2524
2500	695	995	1115	1205	2145	1535	575	995	335	2235	1200	1400	2600	2533	2590
3000	705	1005	1125	1215	2355	1545	585	1005	365	2445	1250	1450	2825	2750	2800
4000	745	1045	1165	1255	2395	1595	625	1045	405	2485	1400	1600	2940	2836	2900
5000	815	1115	1235	1325	2465	1665	695	1115	475	2555	1600	1800	3055	2934	2986



# HYDRO B - FL3

100 150 200 300 400 500 600 800 1000 1250 1500 2000 2500 3000 4000 5000

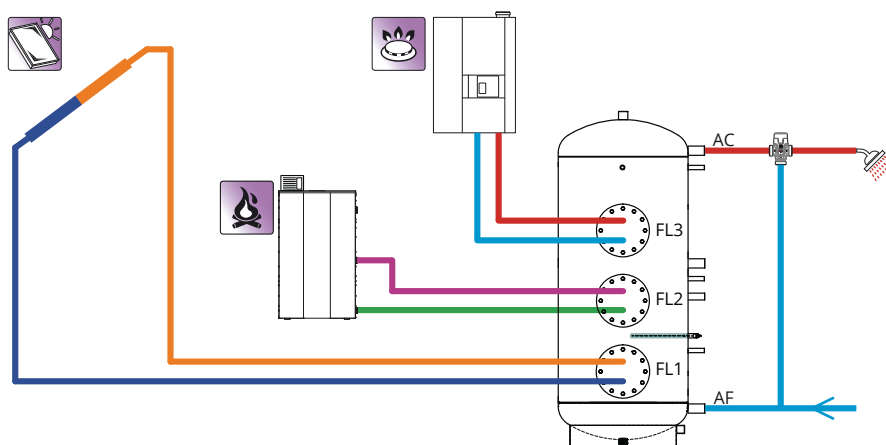


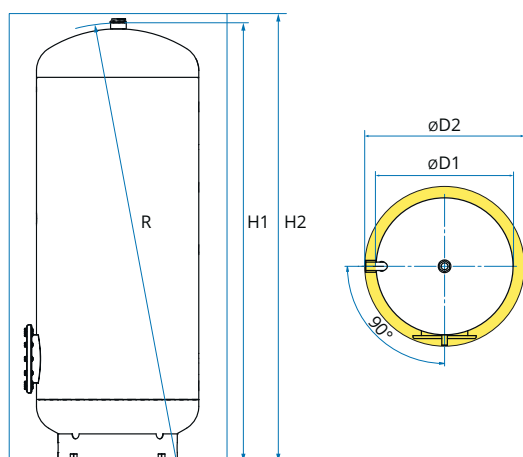
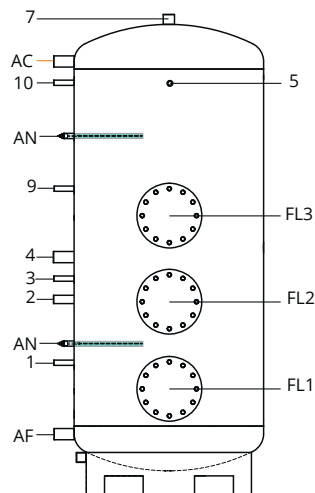
## Caratteristiche principali

<b>Materiale</b>		Acciaio al carbonio
<b>Trattamento esterno</b>	Serbatoio	Vernice antiruggine
<b>Pressione massima di esercizio</b>	Serbatoio	6 bar
<b>Pressione massima di esercizio</b>	Scambiatori	10 bar
<b>Temperatura massima di esercizio</b>	Scambiatori	110 °C
<b>Garanzia</b>	Serbatoio	5 anni

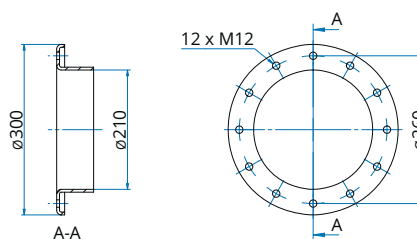
Modello	Isolamento	Protezione catodica	Trattamento interno	Temperatura massima	Classe energetica UE 812/2013	Dispersione (W)	Peso (kg)
<b>1500</b>	Polyester 100mm + PVC	Anodo elettronico (doppio)	Vetrificazione DIN 4753	95 °C	C	171	196
<b>2000</b>	Polyester 100mm + PVC	Anodo elettronico (doppio)	Vetrificazione DIN 4753	95 °C	D	204	236
<b>2500</b>	Polyester 100mm + PVC	Anodo elettronico (doppio)	Resine termoindurenti	70 °C	-	-	261
<b>3000</b>	Polyester 100mm + PVC	Anodo elettronico (doppio)	Resine termoindurenti	70 °C	-	-	294
<b>4000</b>	Polyester 100mm + PVC	Anodo elettronico (doppio)	Resine termoindurenti	70 °C	-	-	446
<b>5000</b>	Polyester 100mm + PVC	Anodo elettronico (doppio)	Resine termoindurenti	70 °C	-	-	537

## Schema di collegamento:



**Dimensioni:****1500-5000 litri:****Legenda**

1	Sonda	Manicotto ½"
2	Ricircolo	1"
3	Sonda	Manicotto ½"
4	Resistenza elettrica	1" ½
5	Termometro	½"
6	Anodo al magnesio	1" ½
7	Libero - sfiato	1" ½
9	Sonda	Manicotto ½"
10	Sonda	Manicotto ½"
FL	Flangia d'ispezione	Ø300/210
AN	Anodo elettronico	
AF	Entrata acqua fredda sanitaria	1" ½
AC	Uscita acqua calda sanitaria	1"
ØD1	Diametro senza isolamento	
ØD2	Diametro con isolamento	
R	Ribaltamento	
H1	Altezza senza isolamento	
H2	Altezza con isolamento	

**Dimensione flangia (Ø300):**

Modello	1	2	3	4	5-10	9	FL1	FL2	FL3	AF	AC	Ø D1	Ø D2	R	H1	H2
1500	650	950	1070	1160	2100	1490	530	950	1370	310	2190	950	1150	2465	2425	2475
2000	665	965	1085	1175	2115	1505	545	965	1385	325	2205	1100	1300	2530	2475	2524
2500	695	995	1115	1205	2145	1535	575	995	1415	335	2235	1200	1400	2600	2533	2590
3000	705	1005	1125	1215	2355	1545	585	1005	1425	365	2445	1250	1450	2825	2750	2800
4000	745	1045	1165	1255	2395	1595	625	1045	1465	405	2485	1400	1600	2940	2836	2900
5000	815	1115	1235	1325	2465	1665	695	1115	1535	475	2555	1600	1800	3055	2934	2986

# BOLLITORI PER LA PRODUZIONE DI ACQUA CALDA CON BASSE TEMPERATURE A UNO O DUE SCAMBIATORI PER POMPE DI CALORE

## HYDRO BT



I serbatoi della serie **HYDRO BT** sono progettati per la **produzione di acqua calda sanitaria** mediante **sorgenti a bassa temperatura** come pompe di calore o caldaie a condensazione. Grazie alla presenza di un serpentino immerso a superficie maggiorata risulta possibile la **produzione di grandi quantità di acqua calda** anche **con basse temperature di riscaldamento**.

Lo scambiatore di calore, realizzato con tubo ellittico, grazie alla particolare geometria aumenta la turbolenza e permette il **trasferimento di calore con altissima efficienza**.

Il serbatoio è dotato di un doppio rivestimento interno smaltato secondo DIN 4753 e protetto da **anodo al magnesio** contro la corrosione fino a 500 litri e di **anodo elettronico** per le taglie superiori.

**Isolamento** in schiuma di poliuretano rigida esente da CFC da 50 mm fino a 500 litri e isolamento morbido di spessore 100 mm per modelli superiori. Finitura con mantello in PVC di colore grigio.

Garanzia: **5 anni**

Tutti i bollitori risultano conformi alle norme **UNI EN 12897, DIN 4753.3** e possiedono i requisiti della **Direttiva PED per attrezzature a pressione 97/23/EC 2014/68/UE**.

Il serbatoio può essere realizzato in 3 versioni differenti:

**R1** - con scambiatore principale;

**R2** - con 2 scambiatori;

**REVERSE** - con 2 scambiatori invertiti (scambiatore inferiore > scambiatore superiore)



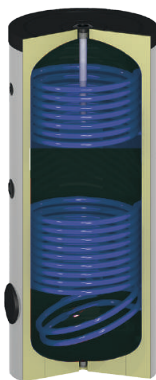
### HYDRO BT R1 ...segue a pagina 36

Descrizione	Codice	ErP
HYDRO BT 200 R1	<b>0004121</b>	B
HYDRO BT 300 R1	<b>0002808</b>	B
HYDRO BT 400 R1	<b>0002807</b>	C
HYDRO BT 500 R1	<b>0002806</b>	C
HYDRO BT 800 R1	<b>0004055</b>	C
ISOLAMENTO 800 R1	<b>0004056</b>	-
HYDRO BT 1000 R1	<b>0005089</b>	C
ISOLAMENTO 1000 R1	<b>0005090</b>	-



### HYDRO BT R2 ...segue a pagina 38


Descrizione	Codice	ErP
HYDRO BT 300 R2	<b>0004867</b>	B
HYDRO BT 500 R2	<b>0004911</b>	C
HYDRO BT 800 R2	<b>0004950</b>	C
ISOLAMENTO 800 R2	<b>0004951</b>	-
HYDRO BT 1000 R2	<b>0005075</b>	C
ISOLAMENTO 1000 R2	<b>0005076</b>	-

**HYDRO BT R2 REVERSE** ...segue a pagina 40

Descrizione	Codice	ErP
HYDRO BT 200 R2 REVERSE	<b>0070950</b>	B
HYDRO BT 300 R2 REVERSE	<b>0070951</b>	B
HYDRO BT 500 R2 REVERSE	<b>0070952</b>	C
HYDRO BT 800 R2 REVERSE	<b>0070953</b>	C
ISOLAM. 800 R2 REVERSE	<b>0070955</b>	-
HYDRO BT 1000 R2 REVERSE	<b>0070954</b>	C
ISOLAM. 1000 R2 REVERSE	<b>0070956</b>	-

**Accessori (gamma completa pagina 181)**

Descrizione	Codice
 ANODO AL MAGNESIO $\varnothing 40 \times L 550$ mm (vedi tabella)	<b>0005910</b>
ANODO AL MAGNESIO $\varnothing 40 \times L 700$ mm (vedi tabella)	<b>0005911</b>
ANODO AL MAGNESIO $\varnothing 40 \times L 850$ mm (vedi tabella)	<b>0005912</b>
 ANODO ELETTRONICO 375 mm (300 lt <math>\leq V \leq 500 lt)	<b>0004186</b>
ANODO ELETTRONICO 2x375 mm (505 lt <math>\leq V \leq 1.000 lt)	<b>0004187</b>
KIT PIASTRA $\varnothing 180$ mm CIECA - fori 13,5 mm	<b>0071224</b>
KIT PIASTRA $\varnothing 180$ mm FORATA 1"½ x 25 mm - fori 13,5 mm	<b>0005934</b>
 RESISTENZA ELETTRICA MONOFASE 1500 W	<b>0002382</b>
RESISTENZA ELETTRICA MONOFASE 2500 W	<b>0002383</b>
RESISTENZA ELETTRICA MONOFASE 3000 W	<b>0003782</b>
RESISTENZA ELETTRICA TRIFASE 3000 W	<b>0002384</b>
RESISTENZA ELETTRICA TRIFASE 4500 W	<b>0002487</b>
RESISTENZA ELETTRICA TRIFASE 6000 W	<b>0002488</b>
RESISTENZA ELETTRICA TRIFASE 7500 W	<b>0002489</b>
RESISTENZA ELETTRICA TRIFASE 9000 W	<b>0002490</b>

Descrizione	Codice
 RESIST. EL. CON TERMOSTATO MONOFASE 1500 W	<b>0071424</b>
RESIST. EL. CON TERMOSTATO MONOFASE 2000 W	<b>0005153</b>
RESIST. EL. CON TERMOSTATO MONOFASE 3000 W	<b>0071425</b>
RESIST. EL. CON TERMOSTATO MONOFASE 4500 W	<b>0071426</b>
RESIST. EL. CON TERMOSTATO TRIFASE 3000 W	<b>0005157</b>
RESIST. EL. CON TERMOSTATO TRIFASE 4500 W	<b>0005159</b>
RESIST. EL. CON TERMOSTATO TRIFASE 6000 W	<b>0005160</b>
RESIST. EL. CON TERMOSTATO TRIFASE 9000 W	<b>0005161</b>

**Tabella per abbinamento anodo-serbatoio**

Modello	Taglia	Q.tà	$\varnothing$ (mm)	Lunghezza (mm)	Codice
R1	200 - 300	1	40	550	<b>0005910</b>
	400	1	40	700	<b>0005911</b>
	500	1	40	850	<b>0005912</b>
	800	2	40	550	<b>0005910</b>
	1000	1	40	700	<b>0005911</b>
	1000	1	40	550	<b>0005910</b>
R2	300	1	40	700	<b>0005911</b>
	500	1	40	850	<b>0005912</b>
	800	2	40	550	<b>0005910</b>
	1000	1	40	700	<b>0005911</b>
R2 REVERSE	200	1	40	550	<b>0005910</b>
	300	1	40	700	<b>0005911</b>
	500	1	40	850	<b>0005912</b>

Per i dati di resa e perdite di carico vedere "PRESTAZIONI LINEA BOLLITORI" a pagina 42

# HYDRO BT - R1

100 150 200 300 400 500 600 800 1000 1250 1500 2000 2500 3000 4000 5000

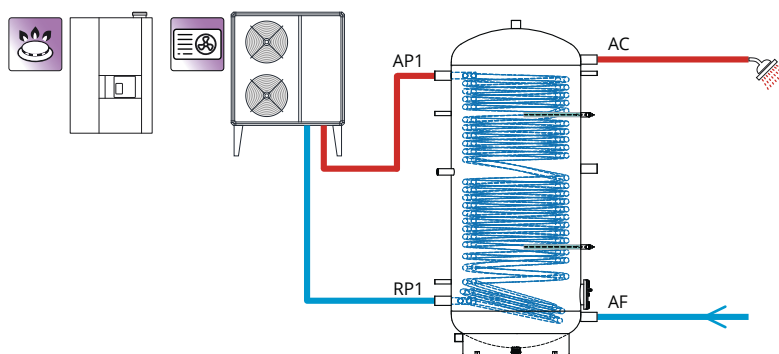


## Caratteristiche principali

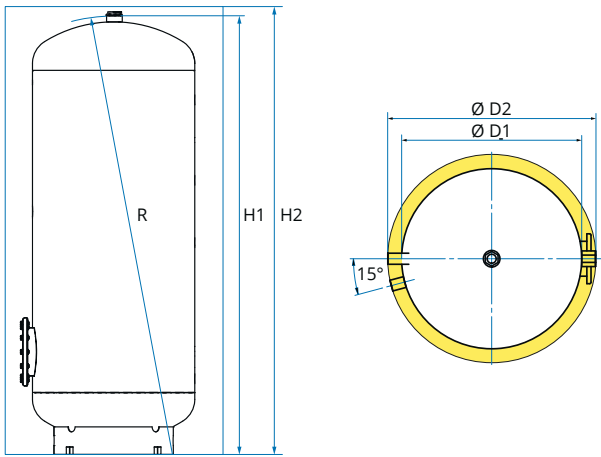
<b>Materiale</b>		Acciaio al carbonio
<b>Trattamento esterno</b>	800-1000	Vernice antiruggine
<b>Pressione massima di esercizio</b>	Serbatoio	6 bar
<b>Temperatura massima di esercizio</b>	Serbatoio	95 °C
<b>Pressione massima di esercizio</b>	Scambiatori	10 bar
<b>Temperatura massima di esercizio</b>	Scambiatori	110 °C
<b>Trattamento interno</b>	Serbatoio	Vetrificazione DIN 4753
<b>Garanzia</b>	Serbatoio	5 anni

Modello	Isolamento	Protezione catodica	Classe energetica UE 812/2013	Dispersione (W)	Superficie scambiatore (m <sup>2</sup> )	Capacità scambiatore (l)	Peso (kg)
<b>200</b>	PU 50mm + PVC	Anodo al magnesio	B	63	2,8	14	110
<b>300</b>	PU 50mm + PVC	Anodo al magnesio	B	70	3,7	18	135
<b>400</b>	PU 50mm + PVC	Anodo al magnesio	C	79	4,7	30	165
<b>500</b>	PU 50mm + PVC	Anodo al magnesio	C	94	5,8	37	198
<b>800</b>	Polyester 100mm + PVC	Anodo elettronico (singolo)	C	127	7,0	49	262
<b>1000</b>	Polyester 100mm + PVC	Anodo elettronico (doppio)	C	142	8,5	66	289

## Schema di collegamento:

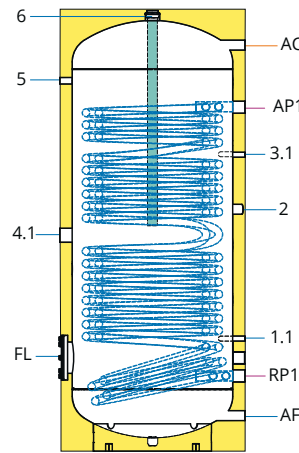


**Dimensioni:**

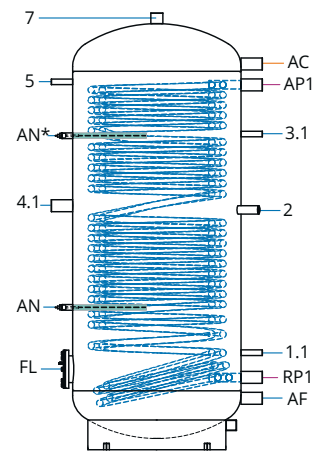


Legenda		
1.1	Sonda	200-500 Pozzetto ø20 800-1000 Manicotto ½"
2	Ricircolo	1"
3.1	Sonda	200-500 Pozzetto ø20 800-1000 Manicotto ½"
4.1	Resistenza elettrica	1" ½
5	Termometro	½"
6	Anodo al magnesio	1" ½
7	Libero - sfiato	1" ½
FL	Flangia d'ispezione	ø180
AN	Anodo elettronico	½"
AP	Mandata pompa di calore	200-500 1" ¼ 800-1000 1" ½
RP	Ritorno pompa di calore	200-500 1" ¼ 800-1000 1" ½
AS	Mandata fonte alternativa	200-500 1" ¼ 800-1000 1" ½
AS	Ritorno fonte alternativa	200-500 1" ¼ 800-1000 1" ½
AF	Entrata acqua fredda sanitaria	200-500 1" 800-1000 1" ½
AC	Uscita acqua calda sanitaria	200-500 1" 800-1000 1" ½
ØD1	Diametro senza isolamento	
ØD2	Diametro con isolamento	
R	Ribaltamento	
H1	Altezza senza isolamento	
H2	Altezza con isolamento	

**200-500 litri:**



**800-1000 litri:**



Modello	1.1	2	3.1	4.1	5	FL	AF	AC	RP1	AP1	Ø D1	Ø D2	R	H1	H2
200	398	763	909	696	1076	323	132	1178	253	1050	500	600	1457	1307	1328
300	428	848	1068	848	1268	358	138	1397	278	1228	550	650	1664	1511	1532
400	453	833	1043	733	1225	376	143	1367	303	1183	650	750	1688	1491	1512
500	453	973	1195	865	1490	376	143	1632	303	1386	650	750	1929	1756	1777
800	489	1106	1450	1106	1730	374	237	1815	336	1716	750	950	2085	2055	2090
1000	458	1132	1490	1152	1736	380	243	1820	342	1722	790	990	2090	2055	2090

# HYDRO BT - R2

100 150 200 300 400 500 600 800 1000 1250 1500 2000 2500 3000 4000 5000

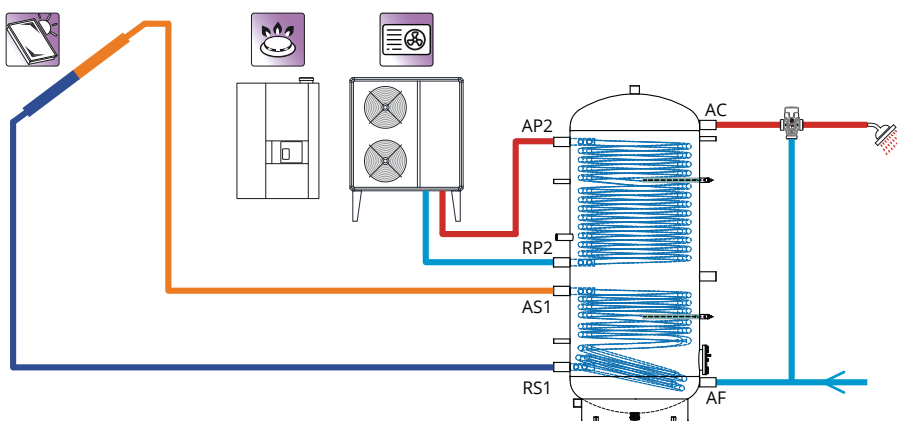


### Caratteristiche principali

<b>Materiale</b>	Acciaio al carbonio	
<b>Trattamento esterno</b>	800-1000	Vernice antiruggine
<b>Pressione massima di esercizio</b>	Serbatoio	6 bar
<b>Temperatura massima di esercizio</b>	Serbatoio	95 °C
<b>Pressione massima di esercizio</b>	Scambiatori	10 bar
<b>Temperatura massima di esercizio</b>	Scambiatori	110 °C
<b>Trattamento interno</b>	Serbatoio	Vetrificazione DIN 4753
<b>Garanzia</b>	Serbatoio	5 anni

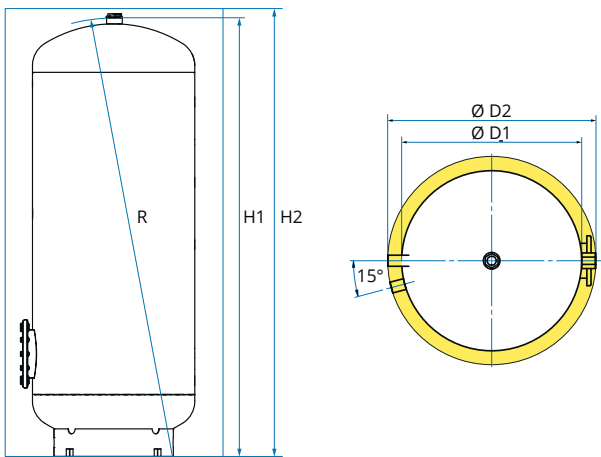
Modello	Isolamento	Protezione catodica	Classe energetica UE 812/2013	Dispersione (W)	Superficie scambiatore inferiore (m <sup>2</sup> )	Capacità Scambiatore inferiore (l)	Superficie scambiatore superiore (m <sup>2</sup> )	Capacità Scambiatore superiore (l)	Peso (kg)
<b>300</b>	PU 50mm + PVC	Anodo al magnesio	B	70	1,0	7	3,7	23	150
<b>500</b>	PU 50mm + PVC	Anodo al magnesio	C	94	1,7	13	4,5	28	205
<b>800</b>	Polyester 100mm + PVC	Anodo elettronico (singolo)	C	127	2,4	16	4,3	30	259
<b>1000</b>	Polyester 100mm + PVC	Anodo elettronico (doppio)	C	142	2,9	19	5,0	49	284

### Schema di collegamento:



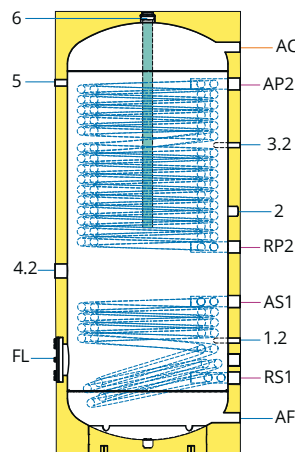


**Dimensioni:**

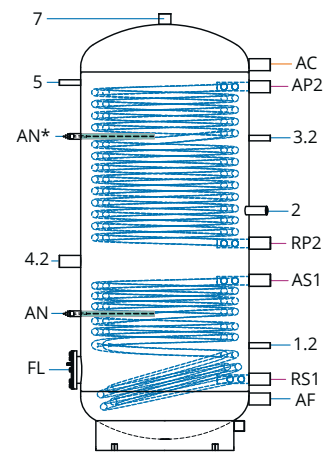


Legenda		
1.2	Sonda	200-500 Pozzetto Ø20 800-1000 Manicotto ½"
2	Ricircolo	1"
3.2	Sonda	200-500 Pozzetto Ø20 800-1000 Manicotto ½"
4.2	Resistenza elettrica	1" ½
5	Termometro	½"
6	Anodo al magnesio	1" ½
7	Libero - sfiato	1" ½
FL	Flangia d'ispezione	Ø180
AN	Anodo elettronico	½"
AN*	Anodo elettronico	Solo 1000 ½"
AP	Mandata pompa di calore	200-500 1" ¼ 800-1000 1" ½
RP	Ritorno pompa di calore	200-500 1" ¼ 800-1000 1" ½
AS	Mandata fonte alternativa	200-500 1" ¼ 800-1000 1" ½
RS	Ritorno fonte alternativa	200-500 1" ¼ 800-1000 1" ½
AF	Entrata acqua fredda sanitaria	200-500 1" 800-1000 1" ½
AC	Uscita acqua calda sanitaria	200-500 1" 800-1000 1" ½
ØD1	Diametro senza isolamento	
ØD2	Diametro con isolamento	
R	Ribaltamento	
H1	Altezza senza isolamento	
H2	Altezza con isolamento	

**300-500 litri:**



**800-1000 litri:**



Modello	1.2	2	3.2	4.2	5	FL	AF	AC	RP2	AP2	RS1	AS1	Ø D1	Ø D2	R	H1	H2
300	428	848	1032	573	1268	358	138	1397	623	1279	278	523	550	650	1664	1511	1532
500	453	973	1239	733	1490	376	143	1632	829	1485	303	610	650	750	1929	1756	1777
800	489	1106	1470	886	1730	374	237	1815	976	1716	336	763	750	950	2085	2055	2090
1000	498	1132	1476	892	1736	380	243	1820	982	1722	342	802	790	990	2090	2055	2090

# HYDRO BT - R2 REVERSE

100 150 200 300 400 500 600 800 1000 1250 1500 2000 2500 3000 4000 5000

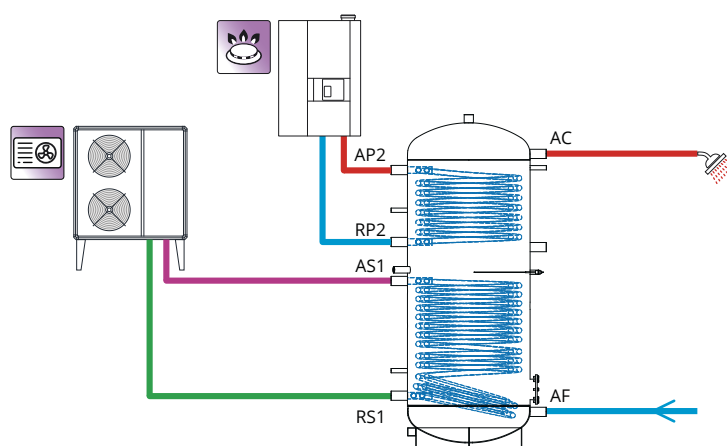


## Caratteristiche principali

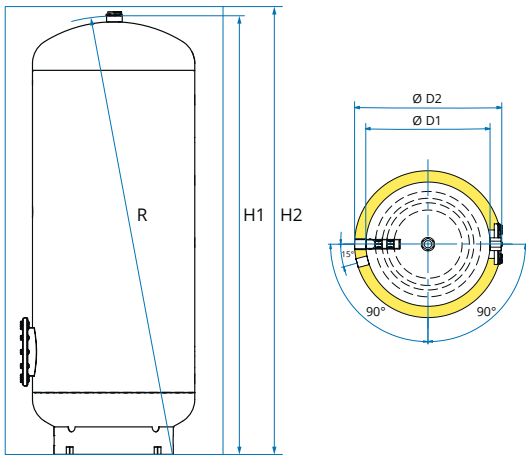
<b>Materiale</b>	Acciaio al carbonio	
<b>Trattamento esterno</b>	800-1000	Vernice antiruggine
<b>Pressione massima di esercizio serbatoio</b>	200-500	3 bar
<b>Pressione massima di esercizio serbatoio</b>	800-1000	6 bar
<b>Temperatura massima di esercizio</b>	Serbatoio	95 °C
<b>Pressione massima di esercizio</b>	Scambiatori	10 bar
<b>Temperatura massima di esercizio</b>	Scambiatori	110 °C
<b>Trattamento interno</b>	Serbatoio	Vetrificazione DIN 4753
<b>Garanzia</b>	Serbatoio	5 anni

Modello	Isolamento	Protezione catodica	Classe energetica UE 812/2013	Dispersione (W)	Superficie scambiatore inferiore (m <sup>2</sup> )	Capacità Scambiatore inferiore (l)	Superficie scambiatore superiore (m <sup>2</sup> )	Capacità Scambiatore superiore (l)	Peso (kg)
<b>200</b>	PU 50mm + PVC	Anodo al magnesio	B	63	1,6	11	1,0	7	71
<b>300</b>	PU 50mm + PVC	Anodo al magnesio	B	70	3,7	23	1,0	7	137
<b>500</b>	PU 50mm + PVC	Anodo al magnesio	C	94	4,6	28	1,8	13	186
<b>800</b>	Polyester 100mm + PVC	Anodo elettronico (singolo)	C	127	4,9	32	2,4	16	258
<b>1000</b>	Polyester 100mm + PVC	Anodo elettronico (doppio)	C	142	6,0	38	2,9	19	284

Schema di collegamento:

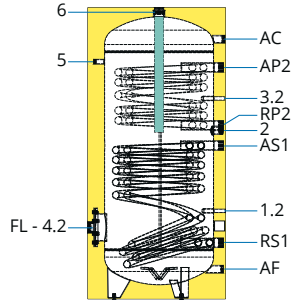


**Dimensioni:**

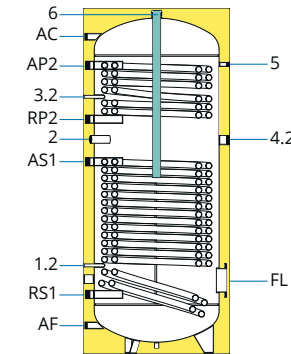


Legenda		
1.2	Sonda	200-500 Pozzetto Ø20 800-1000 Manicotto ½"
2	Ricircolo	1"
3.2	Sonda	200-500 Pozzetto Ø20 800-1000 Manicotto ½"
4.2	Resistenza elettrica	1" ½
5	Termometro	½"
6	Anodo al magnesio	1" ½
7	Libero - sfiato	1" ½
9	Libero - sfiato	1" ½
10	Libero - sfiato	1" ½
FL	Flangia d'ispezione	Ø180/120
AN	Anodo elettronico	800 ½" 1000 1" ½
AP	Mandata pompa di calore	200-500 1" ¼ 800-1000 1" ½
RP	Ritorno pompa di calore	200-500 1" ¼ 800-1000 1" ½
AS	Mandata fonte alternativa	200-500 1" ¼ 800-1000 1" ½
RS	Ritorno fonte alternativa	200-500 1" ¼ 800-1000 1" ½
AF	Entrata acqua fredda sanitaria	200-500 1" 800-1000 1" ½
AC	Uscita acqua calda sanitaria	200-500 1" 800-1000 1" ½
ØD1	Diametro senza isolamento	
ØD2	Diametro con isolamento	
R	Ribaltamento	
H1	Altezza senza isolamento	
H2	Altezza con isolamento	

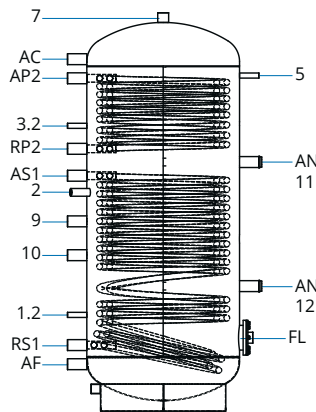
**200 litri:**



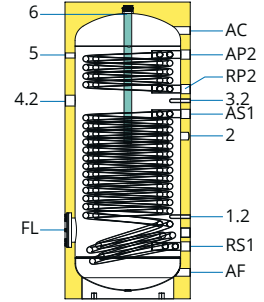
**500 litri:**



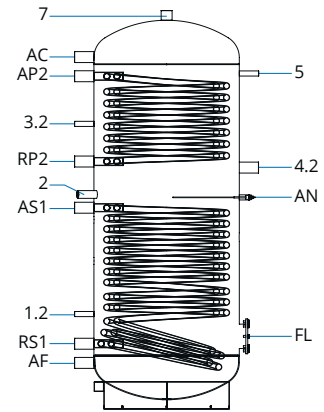
**1000 litri:**



**300 litri:**



**800 litri:**

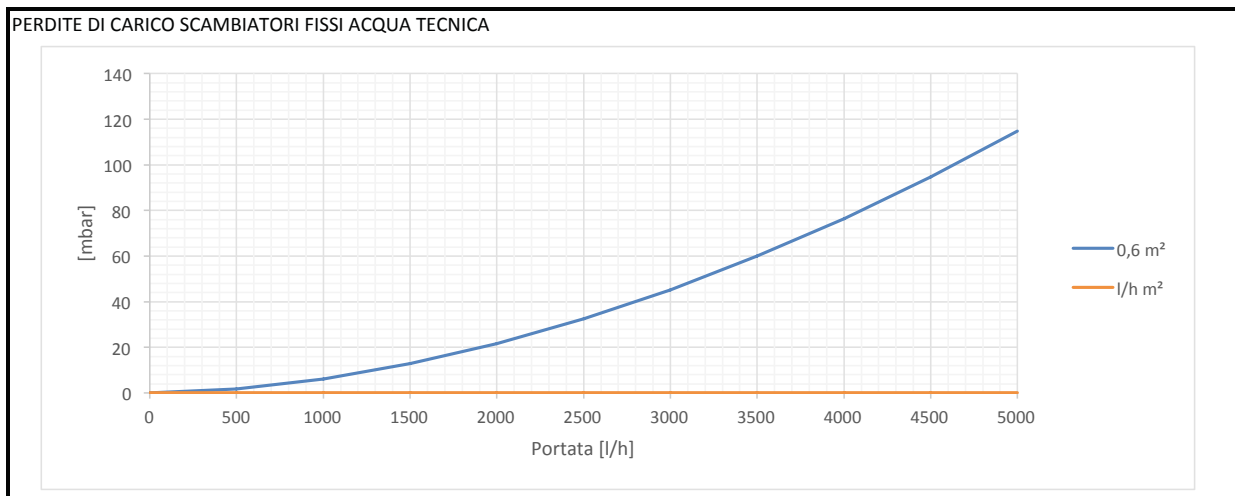


Modello	1.2	2	3.2	4.2	5	9	10	11	12	FL	AF	AC	RP2	AP2	RS1	AS1	Ø D1	Ø D2	R	H1	H2
200	397	762	908	322	1075	-	-	-	-	322	132	1177	786	1049	252	694	500	600	1457	1306	1328
300	428	848	1032	1033	1268	-	-	-	-	358	138	1398	1093	1273	273	964	550	650	1664	1512	1532
500	453	1101	1323	1101	1490	-	-	-	-	376	143	1632	1207	1485	303	988	650	750	1929	1756	1777
800	489	1106	1470	1245	1730	-	-	-	-	374	237	1815	1276	1716	336	1038	750	950	2085	2055	2090
1000	498	1132	1476	1380	1736	982	807	1290	647	380	243	1820	1360	1722	342	1220	790	990	2090	2060	2095

# PRESTAZIONI LINEA BOLLITORI

<b>MODELLO</b>	<b>ACQUAPOWER 150 R1</b>			
----------------	--------------------------	--	--	--

SCAMBIATORI FISSI ACQUA TECNICA				
INFERIORE	0,6 m <sup>2</sup>	Prelievo ACS in continuo		10-45 °C 35 ΔT
MANDATA (NELLO SCAMBIATORE)				
PORTATA	ΔT	T	POTENZA	PORTATA
2000 l/h	4	60 °C	8 kW	0,06 l/s 206 l/h
2000 l/h	6	70 °C	13 kW	0,09 l/s 327 l/h
2000 l/h	7	80 °C	17 kW	0,11 l/s 413 l/h
SUPERIORE	m <sup>2</sup>	Prelievo ACS in continuo		10-45 °C 35 ΔT
MANDATA (NELLO SCAMBIATORE)				
PORTATA	ΔT	T	POTENZA	PORTATA
2000 l/h	0	60 °C	0 kW	0 l/s 0 l/h
2000 l/h	0	70 °C	0 kW	0 l/s 0 l/h
2000 l/h	0	80 °C	0 kW	0 l/s 0 l/h



PRELIEVO ACS

ACCUMULO RISCALDATO SOLO NELLA PARTE INFERIORE

T prim.	T acc.	ACS PRELEVABILE [lt]	
		10 min	60 min
55 °C	50 °C	194	315
65 °C	60 °C	260	435
70 °C	60 °C	272	480
80 °C	60 °C	285	540

PRELIEVO ACS

ACCUMULO RISCALDATO SOLO NELLA PARTE SUPERIORE

T prim.	T acc.	ACS PRELEVABILE [lt]	
		10 min	60 min
55 °C	50 °C	0	0
65 °C	60 °C	0	0
70 °C	60 °C	0	0
80 °C	60 °C	0	0

<b>MODELLO</b>	<b>HYDROSAN 200 R2 ACQUAPOWER 200 R1 ACQUAPOWER 200 R2</b>
----------------	--

**SCAMBIATORI FISSI ACQUA TECNICA**

<b>INFERIORE</b>	1 m <sup>2</sup>	Prelievo ACS in continuo	10-45 °C	35 ΔT
<b>MANDATA (NELLO SCAMBIATORE)</b>				
PORTATA	ΔT	T	POTENZA	PORTATA
2000 l/h	6	60 °C	14 kW	0,10 l/s 344 l/h
2000 l/h	10	70 °C	22 kW	0,15 l/s 545 l/h
2000 l/h	12	80 °C	28 kW	0,19 l/s 688 l/h

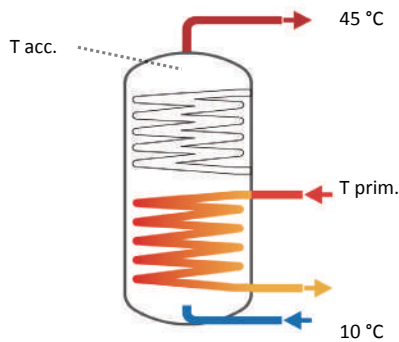
<b>SUPERIORE</b>	0,6 m <sup>2</sup>	Prelievo ACS in continuo	10-45 °C	35 ΔT
<b>MANDATA (NELLO SCAMBIATORE)</b>				
PORTATA	ΔT	T	POTENZA	PORTATA
2000 l/h	4	60 °C	8 kW	0,06 l/s 206 l/h
2000 l/h	6	70 °C	13 kW	0,09 l/s 327 l/h
2000 l/h	7	80 °C	17 kW	0,11 l/s 413 l/h

**PERDITE DI CARICO SCAMBIATORI FISSI ACQUA TECNICA**



**PRELIEVO ACS**

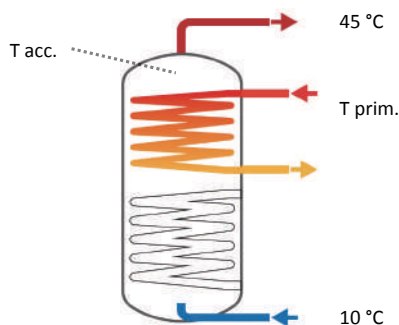
**ACCUMULO RISCALDATO SOLO NELLA PARTE INFERIORE**



T prim.	T acc.	ACS PRELEVABILE [lt]	
		10 min	60 min
55 °C	50 °C	260	450
65 °C	60 °C	352	615
70 °C	60 °C	370	680
80 °C	60 °C	390	770

**PRELIEVO ACS**

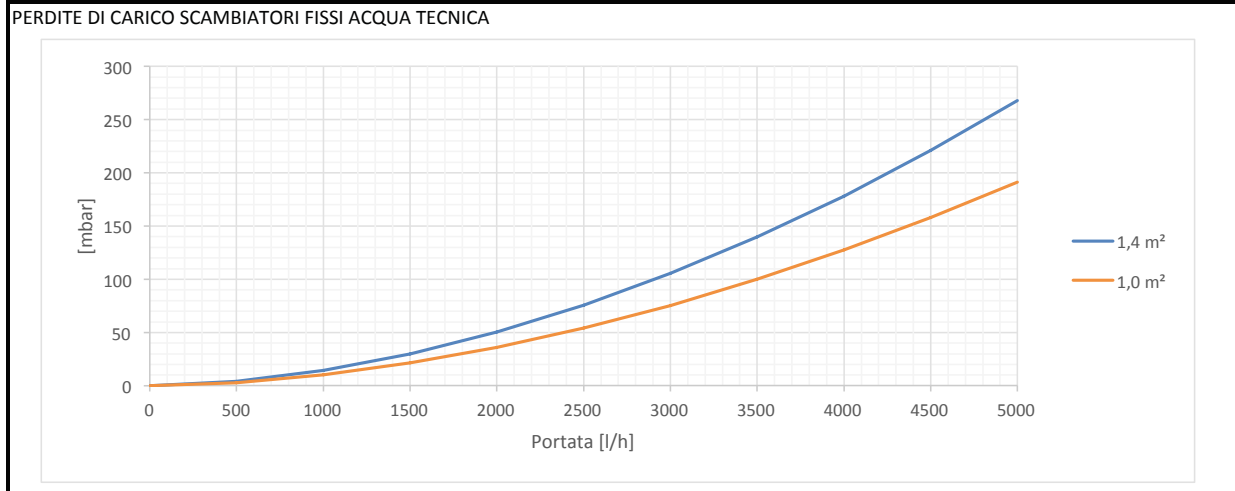
**ACCUMULO RISCALDATO SOLO NELLA PARTE SUPERIORE**



T prim.	T acc.	ACS PRELEVABILE [lt]	
		10 min	60 min
55 °C	50 °C	97	196
65 °C	60 °C	127	248
70 °C	60 °C	136	312
80 °C	60 °C	147	376

<b>MODELLO</b>	<b>HYDROSAN 300 R2 ACQUAPOWER 300 R1 ACQUAPOWER 300 R2</b>
----------------	--

SCAMBIATORI FISSI ACQUA TECNICA						
INFERIORE		1,4 m <sup>2</sup>		Prelievo ACS in continuo		10-45 °C 35 ΔT
MANDATA (NELLO SCAMBIATORE)				POTENZA		PORTATA
PORTATA	ΔT	T				
2000 l/h	8	60 °C	20 kW		0,13 l/s	482 l/h
2000 l/h	13	70 °C	31 kW		0,21 l/s	763 l/h
2000 l/h	17	80 °C	39 kW		0,27 l/s	963 l/h
SUPERIORE		1,0 m <sup>2</sup>		Prelievo ACS in continuo		10-45 °C 35 ΔT
MANDATA (NELLO SCAMBIATORE)				POTENZA		PORTATA
PORTATA	ΔT	T				
2000 l/h	6	60 °C	14 kW		0,10 l/s	344 l/h
2000 l/h	10	70 °C	22 kW		0,15 l/s	545 l/h
2000 l/h	12	80 °C	28 kW		0,19 l/s	688 l/h



PRELIEVO ACS  
ACCUMULO RISCALDATO SOLO NELLA PARTE INFERIORE

T prim.	T acc.	ACS PRELEVABILE [lt]	
		10 min	60 min
55 °C	50 °C	389	660
65 °C	60 °C	525	905
70 °C	60 °C	551	1000
80 °C	60 °C	580	1130

PRELIEVO ACS  
ACCUMULO RISCALDATO SOLO NELLA PARTE SUPERIORE

T prim.	T acc.	ACS PRELEVABILE [lt]	
		10 min	60 min
55 °C	50 °C	146	300
65 °C	60 °C	192	380
70 °C	60 °C	206	480
80 °C	60 °C	223	580

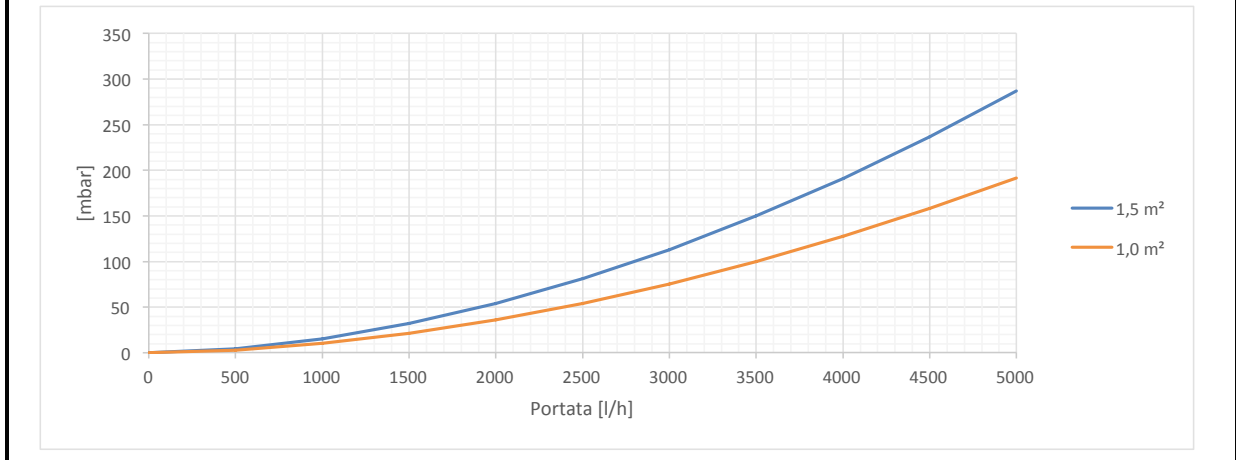
<b>MODELLO</b>	<b>ACQUAPOWER 400 R1 ACQUAPOWER 400 R2</b>
----------------	--

**SCAMBIATORI FISSI ACQUA TECNICA**

<b>INFERIORE</b>	1,5 m <sup>2</sup>	Prelievo ACS in continuo	10-45 °C	35 ΔT
<b>MANDATA (NELLO SCAMBIATORE)</b>				
PORTATA	ΔT	T	POTENZA	PORTATA
2000 l/h	9	60 °C	21 kW	0,14 l/s
2000 l/h	14	70 °C	33 kW	0,23 l/s
2000 l/h	18	80 °C	42 kW	0,29 l/s
				516 l/h
				817 l/h
				1032 l/h

<b>SUPERIORE</b>	1,0 m <sup>2</sup>	Prelievo ACS in continuo	10-45 °C	35 ΔT
<b>MANDATA (NELLO SCAMBIATORE)</b>				
PORTATA	ΔT	T	POTENZA	PORTATA
2000 l/h	6	60 °C	14 kW	0,10 l/s
2000 l/h	10	70 °C	22 kW	0,15 l/s
2000 l/h	12	80 °C	28 kW	0,19 l/s
				344 l/h
				545 l/h
				688 l/h

**PERDITE DI CARICO SCAMBIATORI FISSI ACQUA TECNICA**



**PRELIEVO ACS**

**ACCUMULO RISCALDATO SOLO NELLA PARTE INFERIORE**

T prim.	T acc.	ACS PRELEVABILE [lt]	
		10 min	60 min
55 °C	50 °C	515	825
65 °C	60 °C	689	1143
70 °C	60 °C	720	1260
80 °C	60 °C	755	1415

**PRELIEVO ACS**

**ACCUMULO RISCALDATO SOLO NELLA PARTE SUPERIORE**

T prim.	T acc.	ACS PRELEVABILE [lt]	
		10 min	60 min
55 °C	50 °C	193	380
65 °C	60 °C	251	480
70 °C	60 °C	268	600
80 °C	60 °C	289	720



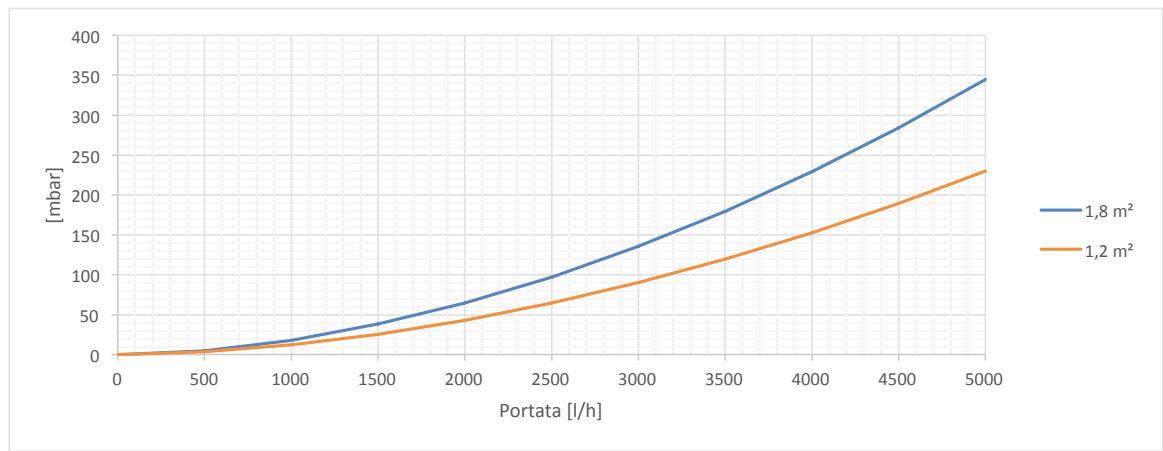
<b>MODELLO</b>	<b>HYDROSAN 500 R2 ACQUAPOWER 500 R1 ACQUAPOWER 500 R2</b>
----------------	--

## SCAMBIATORI FISSI ACQUA TECNICA

INFERIORE	1,8 m <sup>2</sup>	Prelievo ACS in continuo	10-45 °C	35 ΔT	
MANDATA (NELLO SCAMBIATORE)					
PORTATA	ΔT	T	POTENZA	PORTATA	
2000 l/h	11	60 °C	25 kW	0,17 l/s	619 l/h
2000 l/h	17	70 °C	40 kW	0,27 l/s	980 l/h
2000 l/h	22	80 °C	50 kW	0,34 l/s	1238 l/h

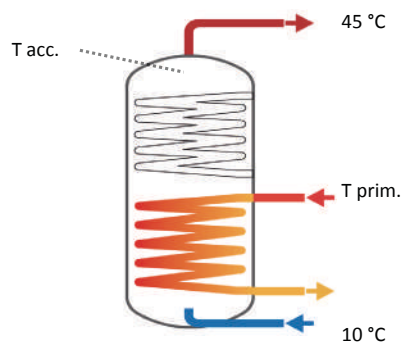
SUPERIORE	1,2 m <sup>2</sup>	Prelievo ACS in continuo	10-45 °C	35 ΔT	
MANDATA (NELLO SCAMBIATORE)					
PORTATA	ΔT	T	POTENZA	PORTATA	
2000 l/h	7	60 °C	17 kW	0,11 l/s	413 l/h
2000 l/h	11	70 °C	27 kW	0,18 l/s	654 l/h
2000 l/h	14	80 °C	34 kW	0,23 l/s	826 l/h

## PERDITE DI CARICO SCAMBIATORI FISSI ACQUA TECNICA



## PRELIEVO ACS

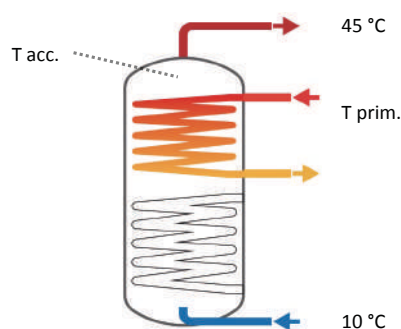
## ACCUMULO RISCALDATO SOLO NELLA PARTE INFERIORE



T prim.	T acc.	ACS PRELEVABILE [lt]	
		10 min	60 min
55 °C	50 °C	643	1020
65 °C	60 °C	859	1415
70 °C	60 °C	897	1560
80 °C	60 °C	940	1750

## PRELIEVO ACS

## ACCUMULO RISCALDATO SOLO NELLA PARTE SUPERIORE



T prim.	T acc.	ACS PRELEVABILE [lt]	
		10 min	60 min
55 °C	50 °C	241	472
65 °C	60 °C	313	596
70 °C	60 °C	334	744
80 °C	60 °C	360	892

<b>MODELLO</b>	<b>ACQUAPOWER 800 R1 ACQUAPOWER 800 R2</b>
----------------	--

**SCAMBIATORI FISSI ACQUA TECNICA**

<b>INFERIORE</b>	2,4 m <sup>2</sup>	Prelievo ACS in continuo	10-45 °C	35 ΔT
<b>MANDATA (NELLO SCAMBIATORE)</b>				
PORTATA	ΔT	T	POTENZA	PORTATA
2000 l/h	14	60 °C	34 kW	0,23 l/s 826 l/h
2000 l/h	23	70 °C	53 kW	0,36 l/s 1307 l/h
2000 l/h	29	80 °C	67 kW	0,46 l/s 1651 l/h

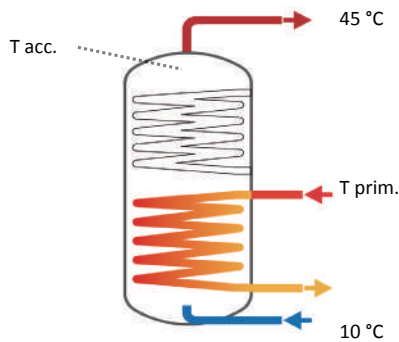
<b>SUPERIORE</b>	1,8 m <sup>2</sup>	Prelievo ACS in continuo	10-45 °C	35 ΔT
<b>MANDATA (NELLO SCAMBIATORE)</b>				
PORTATA	ΔT	T	POTENZA	PORTATA
2000 l/h	11	60 °C	25 kW	0,17 l/s 619 l/h
2000 l/h	17	70 °C	40 kW	0,27 l/s 980 l/h
2000 l/h	22	80 °C	50 kW	0,34 l/s 1238 l/h

**PERDITE DI CARICO SCAMBIATORI FISSI ACQUA TECNICA**



**PRELIEVO ACS**

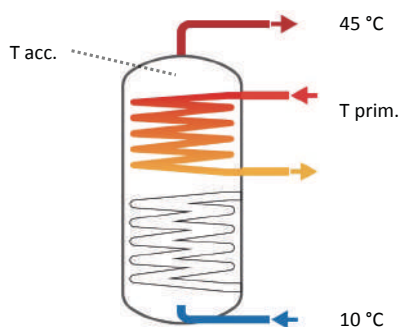
**ACCUMULO RISCALDATO SOLO NELLA PARTE INFERIORE**



T prim.	T acc.	ACS PRELEVABILE [lt]	
		10 min	60 min
55 °C	50 °C	962	1485
65 °C	60 °C	1280	2070
70 °C	60 °C	1334	2280
80 °C	60 °C	1395	2550

**PRELIEVO ACS**

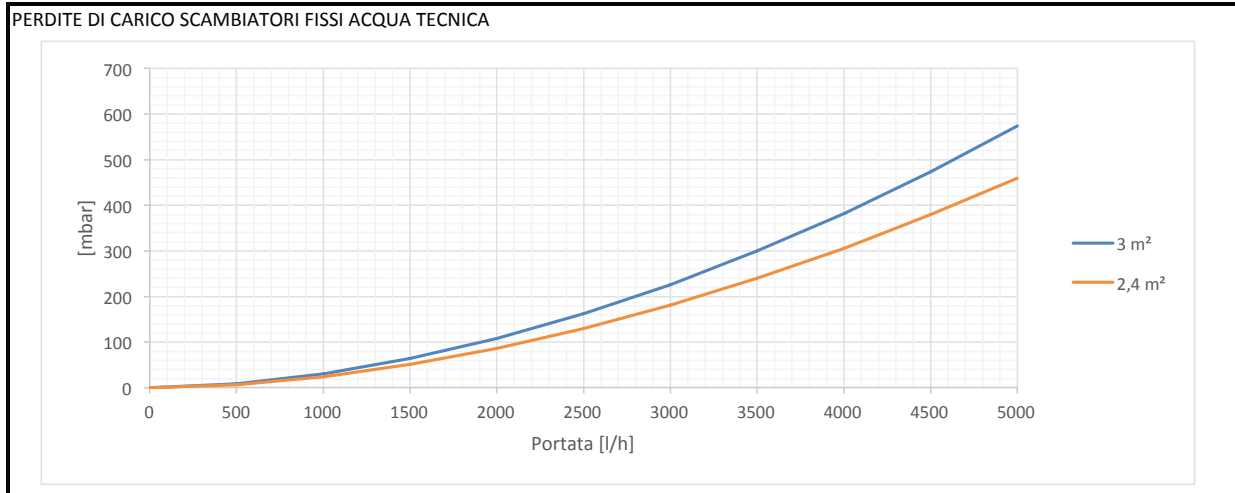
**ACCUMULO RISCALDATO SOLO NELLA PARTE SUPERIORE**



T prim.	T acc.	ACS PRELEVABILE [lt]	
		10 min	60 min
55 °C	50 °C	362	708
65 °C	60 °C	470	894
70 °C	60 °C	501	1116
80 °C	60 °C	540	1338

<b>MODELLO</b>	<b>ACQUAPOWER 1000 R1 ACQUAPOWER 1000 R2</b>
----------------	--

SCAMBIATORI FISSI ACQUA TECNICA						
INFERIORE			3 m <sup>2</sup>		Prelievo ACS in continuo	10-45 °C 35 ΔT
MANDATA (NELLO SCAMBIATORE)				POTENZA		PORTATA
PORTATA	ΔT	T				
2000 l/h	18	60 °C	42 kW	0,29 l/s	1032 l/h	
2000 l/h	29	70 °C	67 kW	0,45 l/s	1634 l/h	
2000 l/h	36	80 °C	84 kW	0,57 l/s	2064 l/h	
SUPERIORE			2,4 m <sup>2</sup>		Prelievo ACS in continuo	10-45 °C 35 ΔT
MANDATA (NELLO SCAMBIATORE)				POTENZA		PORTATA
PORTATA	ΔT	T				
2000 l/h	14	60 °C	34 kW	0,23 l/s	826 l/h	
2000 l/h	23	70 °C	53 kW	0,36 l/s	1307 l/h	
2000 l/h	29	80 °C	67 kW	0,46 l/s	1651 l/h	



PRELIEVO ACS

ACCUMULO RISCALDATO SOLO NELLA PARTE INFERIORE

T prim.	T acc.	ACS PRELEVABILE [lt]	
		10 min	60 min
55 °C	50 °C	1280	1950
65 °C	60 °C	1700	2725
70 °C	60 °C	1770	3000
80 °C	60 °C	1850	3350

PRELIEVO ACS

ACCUMULO RISCALDATO SOLO NELLA PARTE SUPERIORE

T prim.	T acc.	ACS PRELEVABILE [lt]	
		10 min	60 min
55 °C	50 °C	482	944
65 °C	60 °C	626	1192
70 °C	60 °C	668	1488
80 °C	60 °C	720	1784

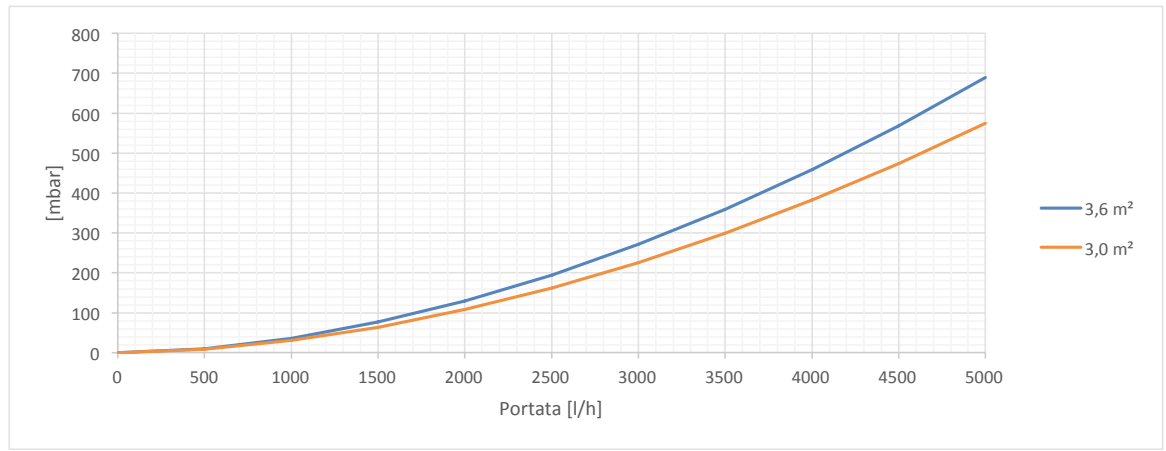
<b>MODELLO</b>	<b>ACQUAPOWER 1500 R1 ACQUAPOWER 1500 R2</b>
----------------	--

**SCAMBIATORI FISSI ACQUA TECNICA**

<b>INFERIORE</b>	3,6 m <sup>2</sup>	Prelievo ACS in continuo	10-45 °C	35 ΔT
<b>MANDATA (NELLO SCAMBIATORE)</b>				
PORTATA	ΔT	T	POTENZA	PORTATA
2000 l/h	22	60 °C	50 kW	0,34 l/s 1238 l/h
2000 l/h	34	70 °C	80 kW	0,54 l/s 1961 l/h
2000 l/h	43	80 °C	101 kW	0,69 l/s 2477 l/h

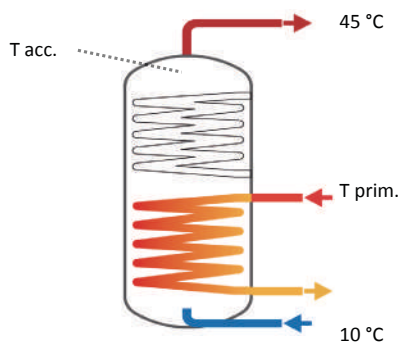
<b>SUPERIORE</b>	3,0 m <sup>2</sup>	Prelievo ACS in continuo	10-45 °C	35 ΔT
<b>MANDATA (NELLO SCAMBIATORE)</b>				
PORTATA	ΔT	T	POTENZA	PORTATA
2000 l/h	18	60 °C	42 kW	0,29 l/s 1032 l/h
2000 l/h	29	70 °C	67 kW	0,45 l/s 1634 l/h
2000 l/h	36	80 °C	84 kW	0,57 l/s 2064 l/h

**PERDITE DI CARICO SCAMBIATORI FISSI ACQUA TECNICA**



**PRELIEVO ACS**

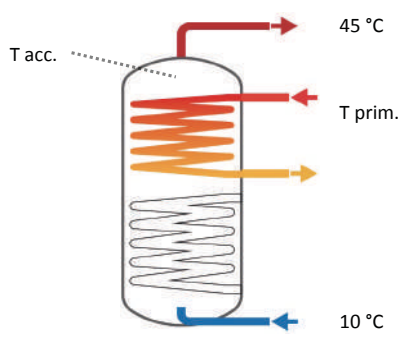
**ACCUMULO RISCALDATO SOLO NELLA PARTE INFERIORE**



T prim.	T acc.	ACS PRELEVABILE [lt]	
		10 min	60 min
55 °C	50 °C	1911	2790
65 °C	60 °C	2523	3930
70 °C	60 °C	2619	4320
80 °C	60 °C	2730	4800

**PRELIEVO ACS**

**ACCUMULO RISCALDATO SOLO NELLA PARTE SUPERIORE**



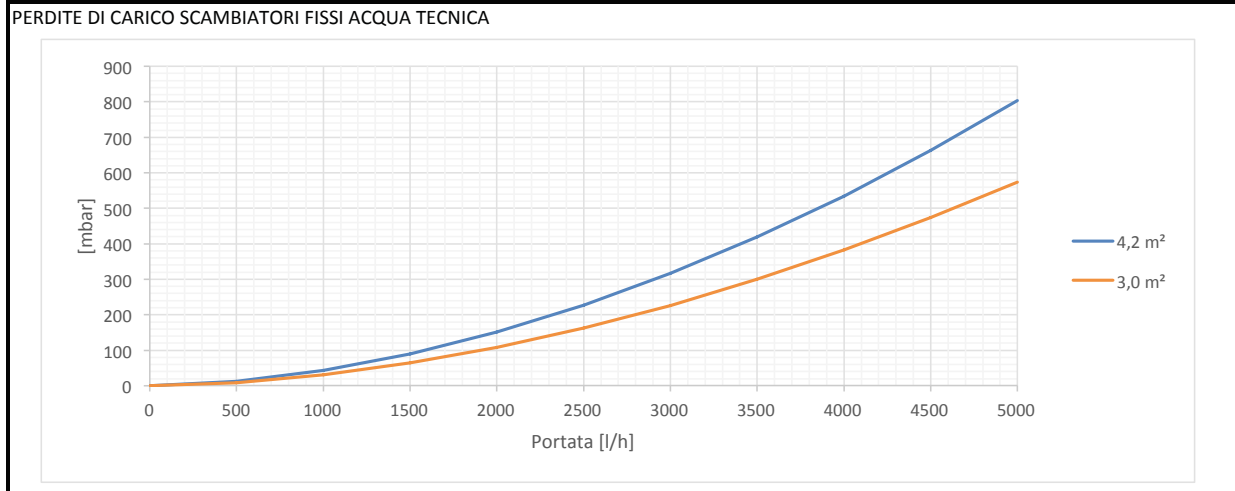
T prim.	T acc.	ACS PRELEVABILE [lt]	
		10 min	60 min
55 °C	50 °C	720	1380
65 °C	60 °C	930	1740
70 °C	60 °C	990	2160
80 °C	60 °C	1065	2580

<b>MODELLO</b>	<b>ACQUAPOWER 2000 R1 ACQUAPOWER 2000 R2</b>
----------------	--

SCAMBIATORI FISSI ACQUA TECNICA					
INFERIORE		4,2 m <sup>2</sup>		Prelievo ACS in continuo	
				10-45 °C	
				35 ΔT	
MANDATA (NELLO SCAMBIATORE)					
PORTATA	ΔT	T	POTENZA	PORTATA	
2000 l/h	25	60 °C	59 kW	0,40 l/s	1445 l/h
2000 l/h	40	70 °C	93 kW	0,64 l/s	2288 l/h
2000 l/h	51	80 °C	118 kW	0,80 l/s	2890 l/h

SUPERIORE		3,0 m <sup>2</sup>		Prelievo ACS in continuo	
				10-45 °C	
				35 ΔT	
MANDATA (NELLO SCAMBIATORE)					
PORTATA	ΔT	T	POTENZA	PORTATA	
2000 l/h	18	60 °C	42 kW	0,29 l/s	1032 l/h
2000 l/h	29	70 °C	67 kW	0,45 l/s	1634 l/h
2000 l/h	36	80 °C	84 kW	0,57 l/s	2064 l/h



PRELIEVO ACS

ACCUMULO RISCALDATO SOLO NELLA PARTE INFERIORE

T prim.	T acc.	ACS PRELEVABILE [lt]	
		10 min	60 min
55 °C	50 °C	2542	3630
65 °C	60 °C	3346	5135
70 °C	60 °C	3468	5640
80 °C	60 °C	3610	6250

PRELIEVO ACS

ACCUMULO RISCALDATO SOLO NELLA PARTE SUPERIORE

T prim.	T acc.	ACS PRELEVABILE [lt]	
		10 min	60 min
55 °C	50 °C	955	1780
65 °C	60 °C	1225	2240
70 °C	60 °C	1300	2760
80 °C	60 °C	1395	3280

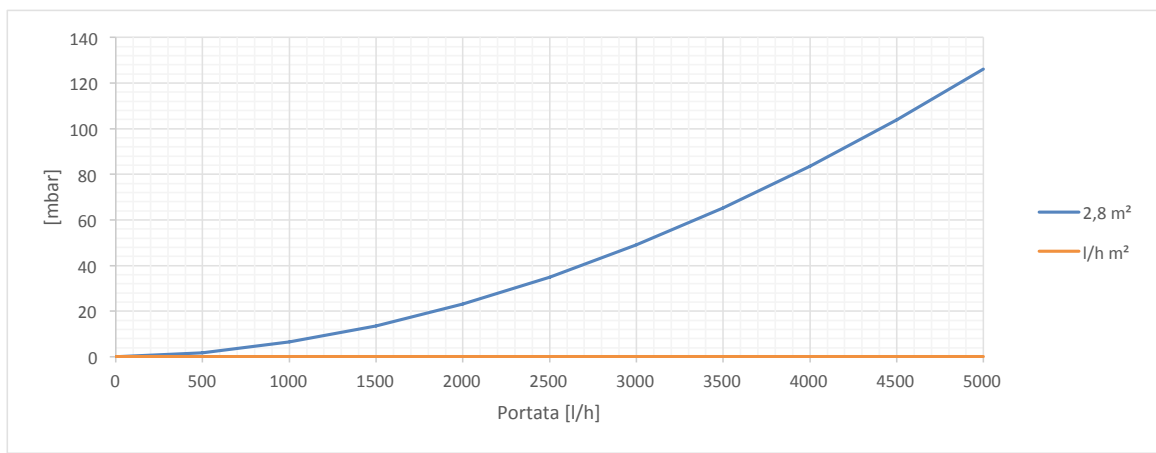
<b>MODELLO</b>	<b>HYDRO BT 200 R1</b>
----------------	------------------------

**SCAMBIATORI FISSI ACQUA TECNICA**

<b>INFERIORE</b>	2,8 m <sup>2</sup>	Prelievo ACS in continuo	10-45 °C	35 ΔT
<b>MANDATA (NELLO SCAMBIATORE)</b>				
PORTATA	ΔT	T	POTENZA	PORTATA
2000 l/h	17	60 °C	39 kW	0,27 l/s 963 l/h
2000 l/h	27	70 °C	62 kW	0,42 l/s 1525 l/h
2000 l/h	34	80 °C	78 kW	0,54 l/s 1926 l/h

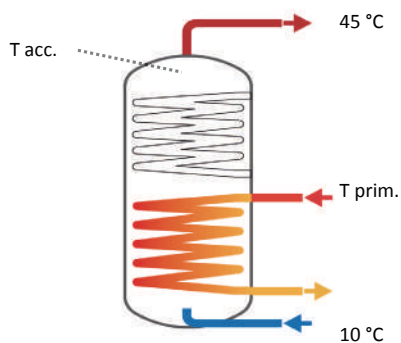
<b>SUPERIORE</b>	m <sup>2</sup>	Prelievo ACS in continuo	10-45 °C	35 ΔT
<b>MANDATA (NELLO SCAMBIATORE)</b>				
PORTATA	ΔT	T	POTENZA	PORTATA
2000 l/h	0	60 °C	0 kW	0 l/h
2000 l/h	0	70 °C	0 kW	0 l/h
2000 l/h	0	80 °C	0 kW	0 l/h

**PERDITE DI CARICO SCAMBIATORI FISSI ACQUA TECNICA**



**PRELIEVO ACS**

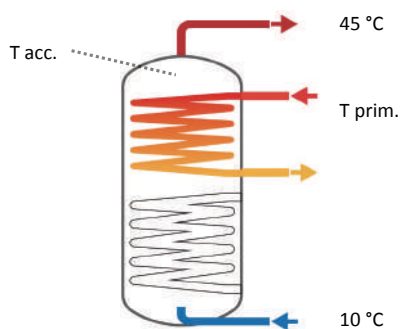
**ACCUMULO RISCALDATO SOLO NELLA PARTE INFERIORE**



T prim.	T acc.	ACS PRELEVABILE [lt]	
		10 min	60 min
55 °C	50 °C	278	720
65 °C	60 °C	406	930
70 °C	60 °C	442	1040
80 °C	60 °C	480	1220

**PRELIEVO ACS**

**ACCUMULO RISCALDATO SOLO NELLA PARTE SUPERIORE**



T prim.	T acc.	ACS PRELEVABILE [lt]	
		10 min	60 min
55 °C	50 °C	0	0
65 °C	60 °C	0	0
70 °C	60 °C	0	0
80 °C	60 °C	0	0

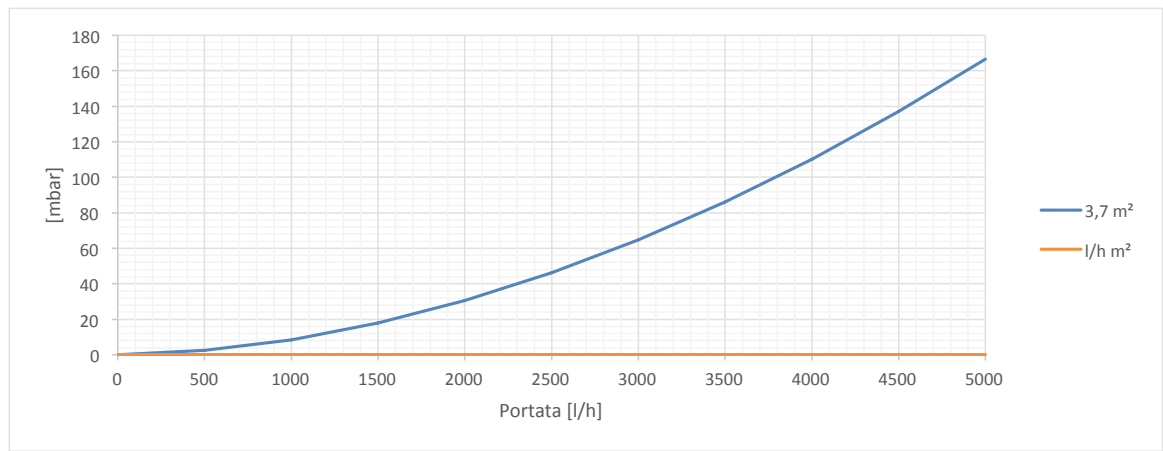
<b>MODELLO</b>	<b>HYDRO BT 300 R1</b>		
----------------	------------------------	--	--

## SCAMBIATORI FISSI ACQUA TECNICA

INFERIORE	3,7 m <sup>2</sup>	Prelievo ACS in continuo	10-45 °C	35 ΔT
MANDATA (NELLO SCAMBIATORE)				
PORTATA	ΔT	T	POTENZA	PORTATA
2000 l/h	22	60 °C	52 kW	0,35 l/s      1273 l/h
2000 l/h	35	70 °C	82 kW	0,56 l/s      2015 l/h
2000 l/h	45	80 °C	104 kW	0,71 l/s      2546 l/h

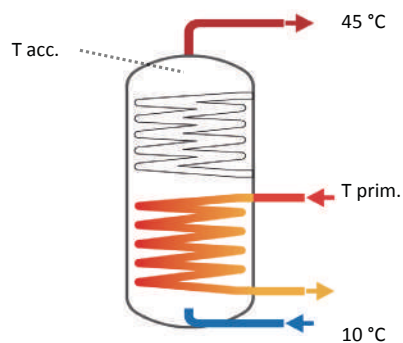
SUPERIORE	m <sup>2</sup>	Prelievo ACS in continuo	10-45 °C	35 ΔT
MANDATA (NELLO SCAMBIATORE)				
PORTATA	ΔT	T	POTENZA	PORTATA
2000 l/h	0	60 °C	0 kW	0,00 l/s      0 l/h
2000 l/h	0	70 °C	0 kW	0,00 l/s      0 l/h
2000 l/h	0	80 °C	0 kW	0,00 l/s      0 l/h

## PERDITE DI CARICO SCAMBIATORI FISSI ACQUA TECNICA



## PRELIEVO ACS

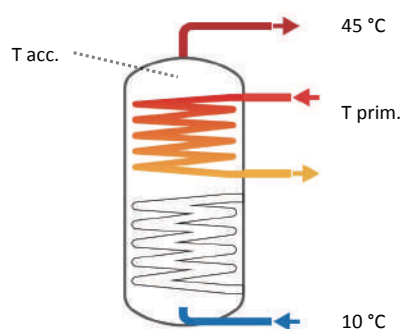
## ACCUMULO RISCALDATO SOLO NELLA PARTE INFERIORE



T prim.	T acc.	ACS PRELEVABILE [lt]	
		10 min	60 min
55 °C	50 °C	412	1005
65 °C	60 °C	594	1308
70 °C	60 °C	643	1460
80 °C	60 °C	695	1705

## PRELIEVO ACS

## ACCUMULO RISCALDATO SOLO NELLA PARTE SUPERIORE



T prim.	T acc.	ACS PRELEVABILE [lt]	
		10 min	60 min
55 °C	50 °C	0	0
65 °C	60 °C	0	0
70 °C	60 °C	0	0
80 °C	60 °C	0	0



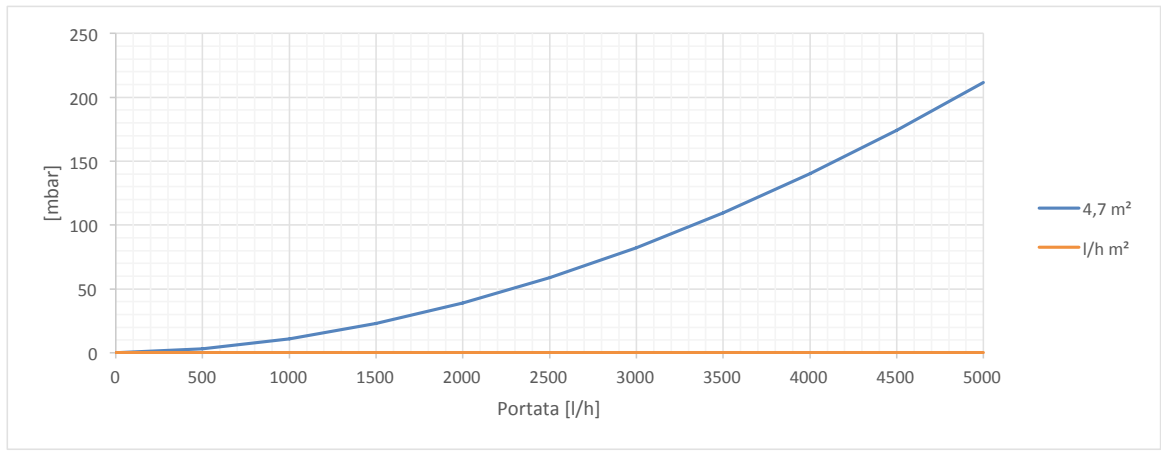
<b>MODELLO</b>	<b>HYDRO BT 400 R1</b>		
----------------	------------------------	--	--

**SCAMBIATORI FISSI ACQUA TECNICA**

<b>INFERIORE</b>	4,7 m <sup>2</sup>	Prelievo ACS in continuo	10-45 °C	35 ΔT
<b>MANDATA (NELLO SCAMBIATORE)</b>				
PORTATA	ΔT	T	POTENZA	PORTATA
2000 l/h	28	60 °C	66 kW	0,45 l/s 1617 l/h
2000 l/h	45	70 °C	104 kW	0,71 l/s 2560 l/h
2000 l/h	57	80 °C	132 kW	0,90 l/s 3234 l/h

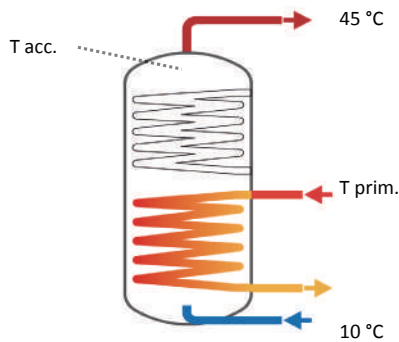
<b>SUPERIORE</b>	m <sup>2</sup>	Prelievo ACS in continuo	10-45 °C	35 ΔT
<b>MANDATA (NELLO SCAMBIATORE)</b>				
PORTATA	ΔT	T	POTENZA	PORTATA
2000 l/h	0	60 °C	0 kW	0 l/h
2000 l/h	0	70 °C	0 kW	0 l/h
2000 l/h	0	80 °C	0 kW	0 l/h

**PERDITE DI CARICO SCAMBIATORI FISSI ACQUA TECNICA**



**PRELIEVO ACS**

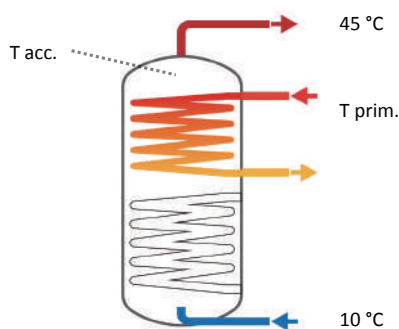
**ACCUMULO RISCALDATO SOLO NELLA PARTE INFERIORE**



T prim.	T acc.	ACS PRELEVABILE [lt]	
		10 min	60 min
55 °C	50 °C	547	1305
65 °C	60 °C	785	1703
70 °C	60 °C	848	1900
80 °C	60 °C	915	2215

**PRELIEVO ACS**

**ACCUMULO RISCALDATO SOLO NELLA PARTE SUPERIORE**



T prim.	T acc.	ACS PRELEVABILE [lt]	
		10 min	60 min
55 °C	50 °C	0	0
65 °C	60 °C	0	0
70 °C	60 °C	0	0
80 °C	60 °C	0	0

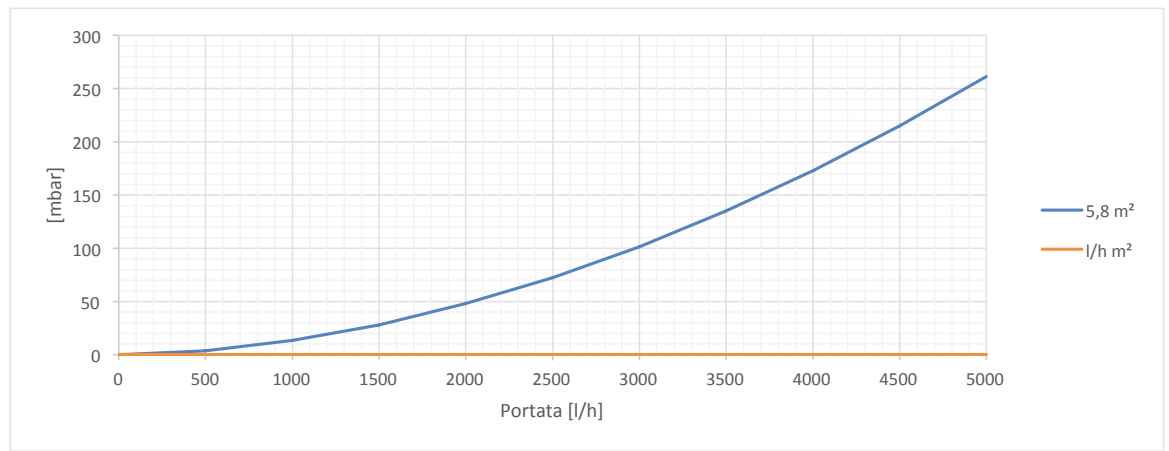
<b>MODELLO</b>	<b>HYDRO BT 500 R1</b>		
----------------	------------------------	--	--

## SCAMBIATORI FISSI ACQUA TECNICA

INFERIORE	5,8 m <sup>2</sup>	Prelievo ACS in continuo	10-45 °C	35 ΔT
MANDATA (NELLO SCAMBIATORE)				
PORTATA	ΔT	T	POTENZA	PORTATA
2000 l/h	35	60 °C	81 kW	0,55 l/s
2000 l/h	55	70 °C	129 kW	0,88 l/s
2000 l/h	70	80 °C	162 kW	1,11 l/s

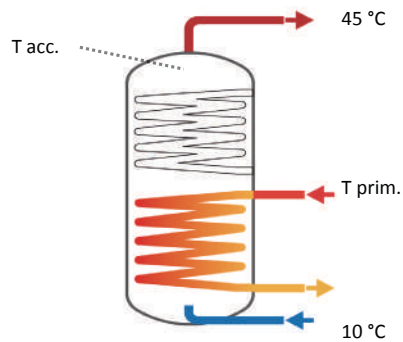
SUPERIORE	m <sup>2</sup>	Prelievo ACS in continuo	10-45 °C	35 ΔT
MANDATA (NELLO SCAMBIATORE)				
PORTATA	ΔT	T	POTENZA	PORTATA
2000 l/h	0	60 °C	0 kW	0,00 l/s
2000 l/h	0	70 °C	0 kW	0,00 l/s
2000 l/h	0	80 °C	0 kW	0,00 l/s

## PERDITE DI CARICO SCAMBIATORI FISSI ACQUA TECNICA



## PRELIEVO ACS

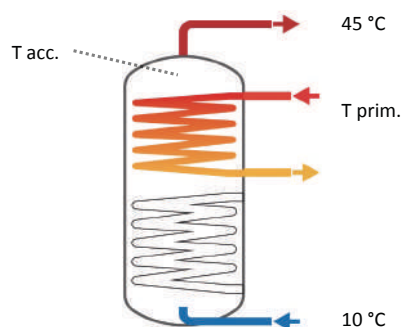
## ACCUMULO RISCALDATO SOLO NELLA PARTE INFERIORE



T prim.	T acc.	ACS PRELEVABILE [lt]	
		10 min	60 min
55 °C	50 °C	683	1620
65 °C	60 °C	979	2115
70 °C	60 °C	1057	2360
80 °C	60 °C	1140	2750

## PRELIEVO ACS

## ACCUMULO RISCALDATO SOLO NELLA PARTE SUPERIORE



T prim.	T acc.	ACS PRELEVABILE [lt]	
		10 min	60 min
55 °C	50 °C	0	0
65 °C	60 °C	0	0
70 °C	60 °C	0	0
80 °C	60 °C	0	0

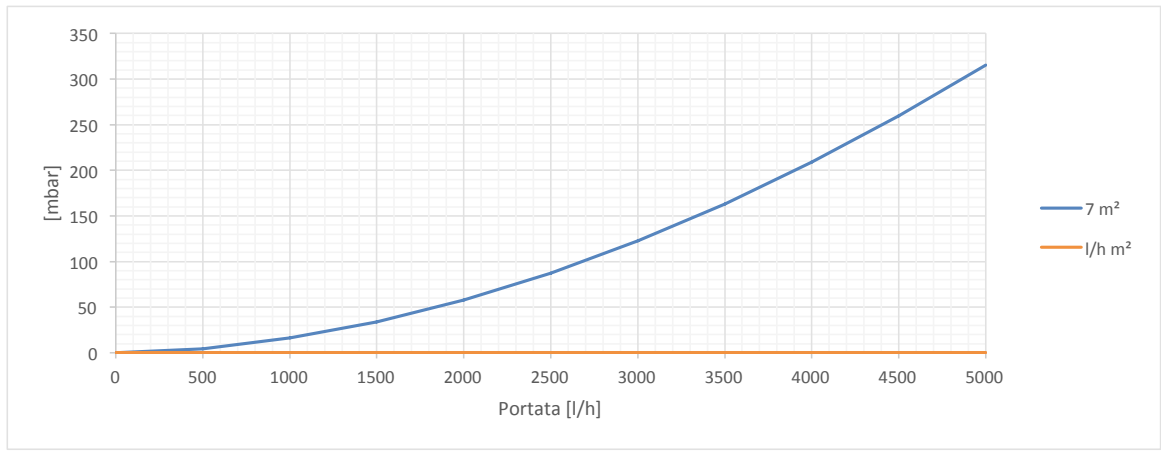
<b>MODELLO</b>	<b>HYDRO BT 800 R1</b>
----------------	------------------------

**SCAMBIATORI FISSI ACQUA TECNICA**

<b>INFERIORE</b>	7 m <sup>2</sup>	Prelievo ACS in continuo	10-45 °C	35 ΔT
<b>MANDATA (NELLO SCAMBIATORE)</b>				
PORTATA	ΔT	T	POTENZA	PORTATA
2000 l/h	42	60 °C	98 kW	0,67 l/s 2408 l/h
2000 l/h	67	70 °C	155 kW	1,06 l/s 3813 l/h
2000 l/h	84	80 °C	196 kW	1,34 l/s 4816 l/h

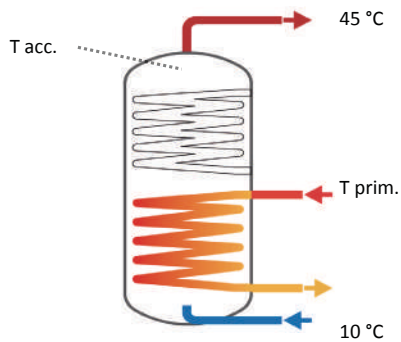
<b>SUPERIORE</b>	m <sup>2</sup>	Prelievo ACS in continuo	10-45 °C	35 ΔT
<b>MANDATA (NELLO SCAMBIATORE)</b>				
PORTATA	ΔT	T	POTENZA	PORTATA
2000 l/h	0	60 °C	0 kW	0 l/h
2000 l/h	0	70 °C	0 kW	0 l/h
2000 l/h	0	80 °C	0 kW	0 l/h

**PERDITE DI CARICO SCAMBIATORI FISSI ACQUA TECNICA**



**PRELIEVO ACS**

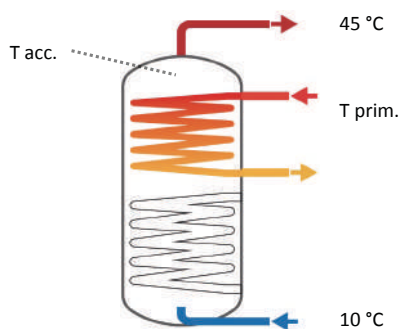
**ACCUMULO RISCALDATO SOLO NELLA PARTE INFERIORE**



T prim.	T acc.	ACS PRELEVABILE [lt]	
		10 min	60 min
55 °C	50 °C	1008	2175
65 °C	60 °C	1418	2875
70 °C	60 °C	1518	3200
80 °C	60 °C	1625	3700

**PRELIEVO ACS**

**ACCUMULO RISCALDATO SOLO NELLA PARTE SUPERIORE**



T prim.	T acc.	ACS PRELEVABILE [lt]	
		10 min	60 min
55 °C	50 °C	0	0
65 °C	60 °C	0	0
70 °C	60 °C	0	0
80 °C	60 °C	0	0

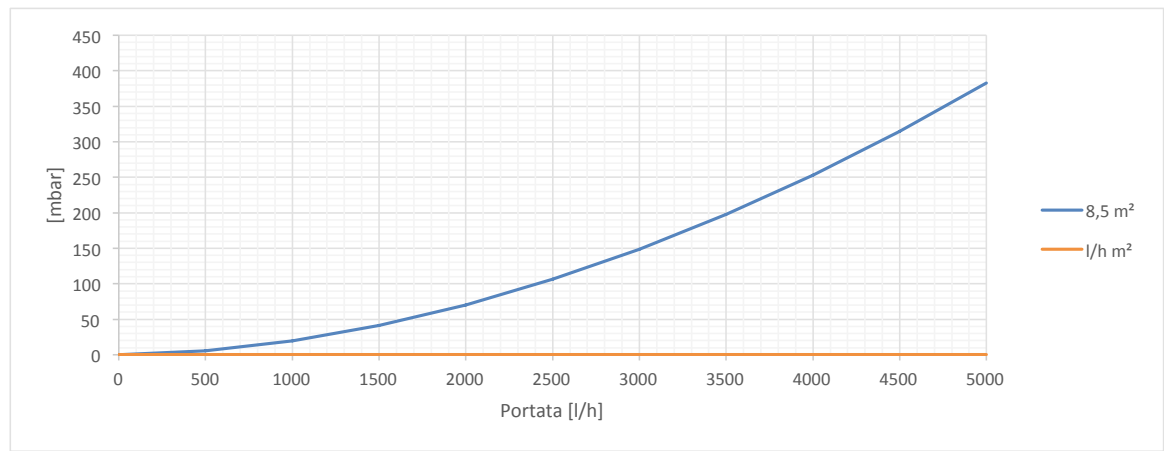
<b>MODELLO</b>	<b>HYDRO BT 1000 R1</b>	
----------------	-------------------------	--

## SCAMBIATORI FISSI ACQUA TECNICA

INFERIORE	8,5 m <sup>2</sup>	Prelievo ACS in continuo	10-45 °C	35 ΔT
MANDATA (NELLO SCAMBIATORE)				
PORTATA	ΔT	T	POTENZA	PORTATA
2000 l/h	51	60 °C	119 kW	0,81 l/s 2924 l/h
2000 l/h	81	70 °C	188 kW	1,29 l/s 4630 l/h
2000 l/h	102	80 °C	238 kW	1,62 l/s 5848 l/h

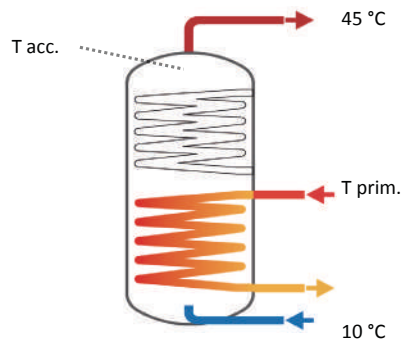
SUPERIORE	m <sup>2</sup>	Prelievo ACS in continuo	10-45 °C	35 ΔT
MANDATA (NELLO SCAMBIATORE)				
PORTATA	ΔT	T	POTENZA	PORTATA
2000 l/h	0	60 °C	0 kW	0 l/h
2000 l/h	0	70 °C	0 kW	0 l/h
2000 l/h	0	80 °C	0 kW	0 l/h

## PERDITE DI CARICO SCAMBIATORI FISSI ACQUA TECNICA



## PRELIEVO ACS

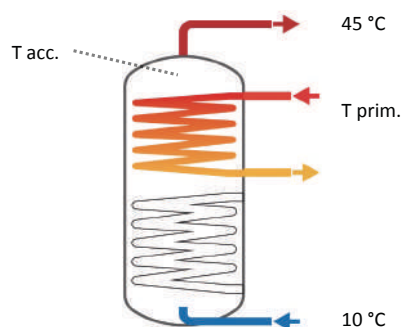
## ACCUMULO RISCALDATO SOLO NELLA PARTE INFERIORE



T prim.	T acc.	ACS PRELEVABILE [lt]	
		10 min	60 min
55 °C	50 °C	1335	2775
65 °C	60 °C	1865	3688
70 °C	60 °C	1990	4100
80 °C	60 °C	2125	4725

## PRELIEVO ACS

## ACCUMULO RISCALDATO SOLO NELLA PARTE SUPERIORE



T prim.	T acc.	ACS PRELEVABILE [lt]	
		10 min	60 min
55 °C	50 °C	0	0
65 °C	60 °C	0	0
70 °C	60 °C	0	0
80 °C	60 °C	0	0

<b>MODELLO</b>	<b>HYDRO BT 300 R2</b>		
----------------	------------------------	--	--

**SCAMBIATORI FISSI ACQUA TECNICA**

<b>INFERIORE</b>		1 m <sup>2</sup>	Prelievo ACS in continuo	10-45 °C	35 ΔT
<b>MANDATA (NELLO SCAMBIATORE)</b>					
PORTATA	ΔT	T	POTENZA	PORTATA	
2000 l/h	6	60 °C	14 kW	0,10 l/s	344 l/h
2000 l/h	10	70 °C	22 kW	0,15 l/s	545 l/h
2000 l/h	12	80 °C	28 kW	0,19 l/s	688 l/h

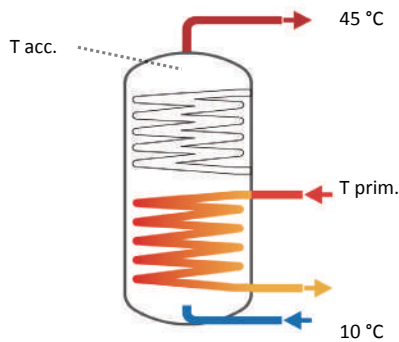
<b>SUPERIORE</b>		3,7 m <sup>2</sup>	Prelievo ACS in continuo	10-45 °C	35 ΔT
<b>MANDATA (NELLO SCAMBIATORE)</b>					
PORTATA	ΔT	T	POTENZA	PORTATA	
2000 l/h	22	60 °C	52 kW	0,35 l/s	1273 l/h
2000 l/h	35	70 °C	82 kW	0,56 l/s	2015 l/h
2000 l/h	45	80 °C	104 kW	0,71 l/s	2546 l/h

**PERDITE DI CARICO SCAMBIATORI FISSI ACQUA TECNICA**



**PRELIEVO ACS**

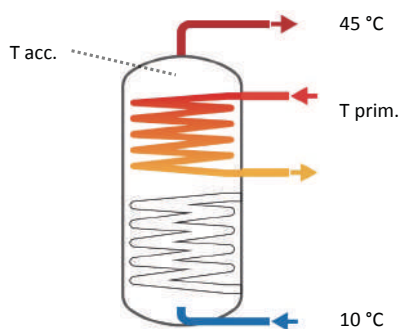
**ACCUMULO RISCALDATO SOLO NELLA PARTE INFERIORE**



T prim.	T acc.	ACS PRELEVABILE [lt]	
		10 min	60 min
55 °C	50 °C	385	600
65 °C	60 °C	513	835
70 °C	60 °C	535	920
80 °C	60 °C	560	1030

**PRELIEVO ACS**

**ACCUMULO RISCALDATO SOLO NELLA PARTE SUPERIORE**



T prim.	T acc.	ACS PRELEVABILE [lt]	
		10 min	60 min
55 °C	50 °C	160	462
65 °C	60 °C	233	596
70 °C	60 °C	260	804
80 °C	60 °C	291	1012

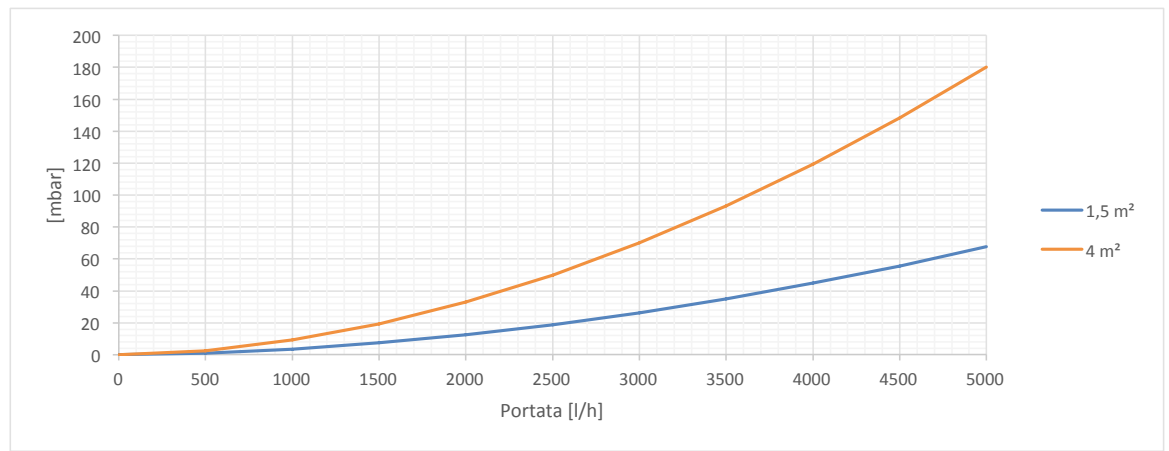
<b>MODELLO</b>	<b>HYDRO BT 400 R2</b>		
----------------	------------------------	--	--

## SCAMBIATORI FISSI ACQUA TECNICA

INFERIORE	1,5 m <sup>2</sup>	Prelievo ACS in continuo	10-45 °C	35 ΔT
MANDATA (NELLO SCAMBIATORE)				
PORTATA	ΔT	T	POTENZA	PORTATA
2000 l/h	9	60 °C	21 kW	0,14 l/s
2000 l/h	14	70 °C	33 kW	0,23 l/s
2000 l/h	18	80 °C	42 kW	0,29 l/s

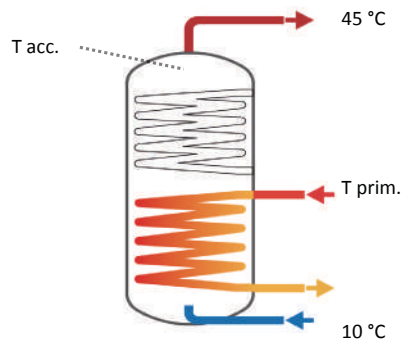
SUPERIORE	4 m <sup>2</sup>	Prelievo ACS in continuo	10-45 °C	35 ΔT
MANDATA (NELLO SCAMBIATORE)				
PORTATA	ΔT	T	POTENZA	PORTATA
2000 l/h	24	60 °C	56 kW	0,38 l/s
2000 l/h	38	70 °C	89 kW	0,61 l/s
2000 l/h	48	80 °C	112 kW	0,76 l/s

## PERDITE DI CARICO SCAMBIATORI FISSI ACQUA TECNICA



## PRELIEVO ACS

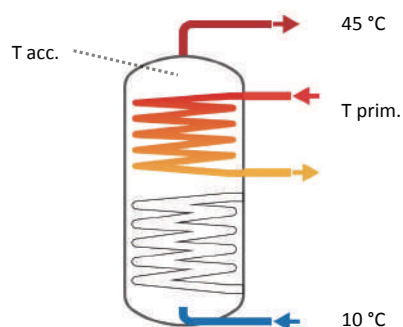
## ACCUMULO RISCALDATO SOLO NELLA PARTE INFERIORE



T prim.	T acc.	ACS PRELEVABILE [lt]	
		10 min	60 min
55 °C	50 °C	515	825
65 °C	60 °C	689	1143
70 °C	60 °C	720	1260
80 °C	60 °C	755	1415

## PRELIEVO ACS

## ACCUMULO RISCALDATO SOLO NELLA PARTE SUPERIORE



T prim.	T acc.	ACS PRELEVABILE [lt]	
		10 min	60 min
55 °C	50 °C	208	560
65 °C	60 °C	296	720
70 °C	60 °C	328	960
80 °C	60 °C	364	1200

<b>MODELLO</b>	<b>HYDRO BT 500 R2</b>		
----------------	------------------------	--	--

**SCAMBIATORI FISSI ACQUA TECNICA**

<b>INFERIORE</b>		1,7 m <sup>2</sup>	Prelievo ACS in continuo	10-45 °C	35 ΔT
<b>MANDATA (NELLO SCAMBIATORE)</b>					
PORTATA	ΔT	T	POTENZA	PORTATA	
2000 l/h	10	60 °C	24 kW	0,16 l/s	585 l/h
2000 l/h	16	70 °C	38 kW	0,26 l/s	926 l/h
2000 l/h	20	80 °C	48 kW	0,32 l/s	1170 l/h

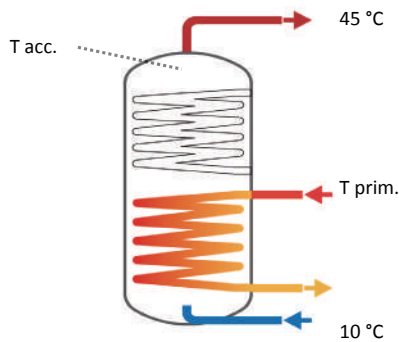
<b>SUPERIORE</b>		4,5 m <sup>2</sup>	Prelievo ACS in continuo	10-45 °C	35 ΔT
<b>MANDATA (NELLO SCAMBIATORE)</b>					
PORTATA	ΔT	T	POTENZA	PORTATA	
2000 l/h	27	60 °C	63 kW	0,43 l/s	1548 l/h
2000 l/h	43	70 °C	100 kW	0,68 l/s	2451 l/h
2000 l/h	54	80 °C	126 kW	0,86 l/s	3096 l/h

**PERDITE DI CARICO SCAMBIATORI FISSI ACQUA TECNICA**



**PRELIEVO ACS**

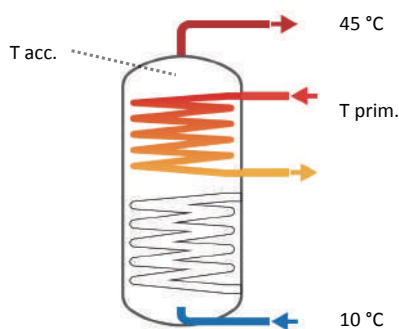
**ACCUMULO RISCALDATO SOLO NELLA PARTE INFERIORE**



T prim.	T acc.	ACS PRELEVABILE [lt]	
		10 min	60 min
55 °C	50 °C	642	1005
65 °C	60 °C	856	1398
70 °C	60 °C	893	1540
80 °C	60 °C	935	1725

**PRELIEVO ACS**

**ACCUMULO RISCALDATO SOLO NELLA PARTE SUPERIORE**



T prim.	T acc.	ACS PRELEVABILE [lt]	
		10 min	60 min
55 °C	50 °C	258	670
65 °C	60 °C	363	860
70 °C	60 °C	400	1140
80 °C	60 °C	443	1420

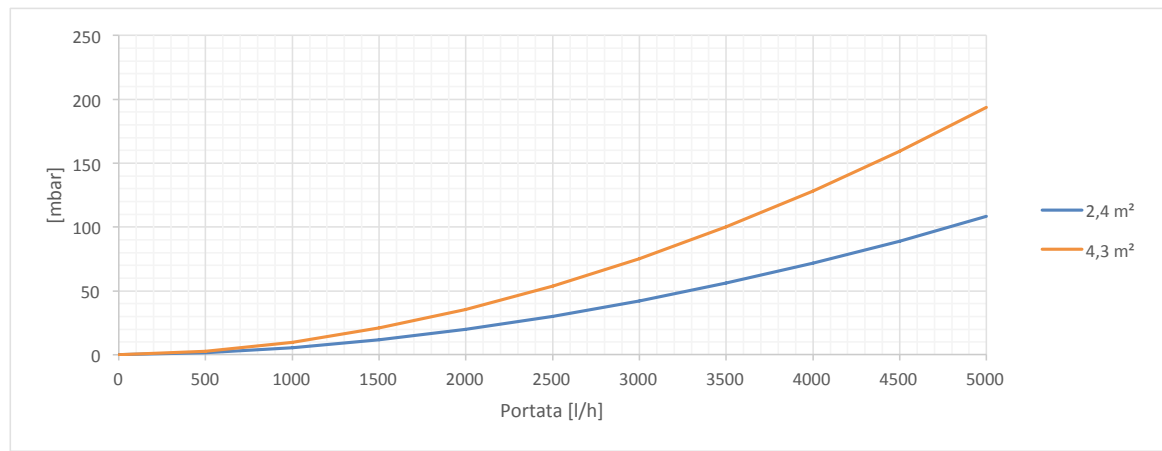
<b>MODELLO</b>	<b>HYDRO BT 800 R2</b>		
----------------	------------------------	--	--

## SCAMBIATORI FISSI ACQUA TECNICA

INFERIORE	2,4 m <sup>2</sup>	Prelievo ACS in continuo	10-45 °C	35 ΔT
MANDATA (NELLO SCAMBIATORE)				
PORTATA	ΔT	T	POTENZA	PORTATA
2000 l/h	14	60 °C	34 kW	0,23 l/s 826 l/h
2000 l/h	23	70 °C	53 kW	0,36 l/s 1307 l/h
2000 l/h	29	80 °C	67 kW	0,46 l/s 1651 l/h

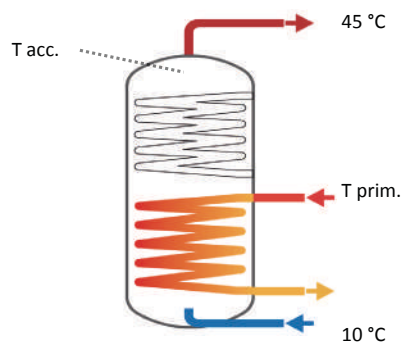
SUPERIORE	4,3 m <sup>2</sup>	Prelievo ACS in continuo	10-45 °C	35 ΔT
MANDATA (NELLO SCAMBIATORE)				
PORTATA	ΔT	T	POTENZA	PORTATA
2000 l/h	26	60 °C	60 kW	0,41 l/s 1479 l/h
2000 l/h	41	70 °C	95 kW	0,65 l/s 2342 l/h
2000 l/h	52	80 °C	120 kW	0,82 l/s 2958 l/h

## PERDITE DI CARICO SCAMBIATORI FISSI ACQUA TECNICA



## PRELIEVO ACS

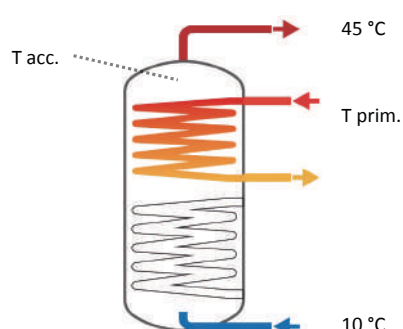
## ACCUMULO RISCALDATO SOLO NELLA PARTE INFERIORE



T prim.	T acc.	ACS PRELEVABILE [lt]	
		10 min	60 min
55 °C	50 °C	962	1485
65 °C	60 °C	1280	2070
70 °C	60 °C	1334	2280
80 °C	60 °C	1395	2550

## PRELIEVO ACS

## ACCUMULO RISCALDATO SOLO NELLA PARTE SUPERIORE



T prim.	T acc.	ACS PRELEVABILE [lt]	
		10 min	60 min
55 °C	50 °C	374	858
65 °C	60 °C	507	1094
70 °C	60 °C	551	1416
80 °C	60 °C	603	1738



<b>MODELLO</b>	<b>HYDRO BT 1000 R2</b>
----------------	-------------------------

**SCAMBIATORI FISSI ACQUA TECNICA**

<b>INFERIORE</b>	2,9 m <sup>2</sup>	Prelievo ACS in continuo	10-45 °C	35 ΔT
<b>MANDATA (NELLO SCAMBIATORE)</b>				
PORTATA	ΔT	T	POTENZA	PORTATA
2000 l/h	17	60 °C	41 kW	0,28 l/s 998 l/h
2000 l/h	28	70 °C	64 kW	0,44 l/s 1580 l/h
2000 l/h	35	80 °C	81 kW	0,55 l/s 1995 l/h

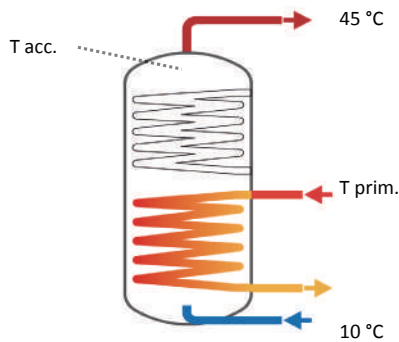
<b>SUPERIORE</b>	5 m <sup>2</sup>	Prelievo ACS in continuo	10-45 °C	35 ΔT
<b>MANDATA (NELLO SCAMBIATORE)</b>				
PORTATA	ΔT	T	POTENZA	PORTATA
2000 l/h	30	60 °C	70 kW	0,48 l/s 1720 l/h
2000 l/h	48	70 °C	111 kW	0,76 l/s 2723 l/h
2000 l/h	60	80 °C	140 kW	0,96 l/s 3440 l/h

**PERDITE DI CARICO SCAMBIATORI FISSI ACQUA TECNICA**



**PRELIEVO ACS**

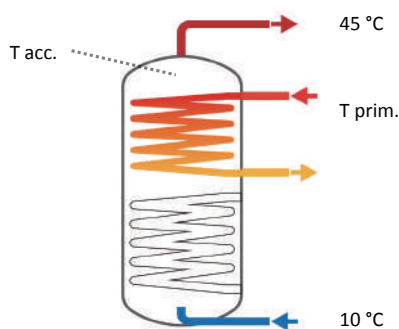
**ACCUMULO RISCALDATO SOLO NELLA PARTE INFERIORE**



T prim.	T acc.	ACS PRELEVABILE [lt]	
		10 min	60 min
55 °C	50 °C	1279	1935
65 °C	60 °C	1697	2708
70 °C	60 °C	1766	2980
80 °C	60 °C	1845	3325

**PRELIEVO ACS**

**ACCUMULO RISCALDATO SOLO NELLA PARTE SUPERIORE**



T prim.	T acc.	ACS PRELEVABILE [lt]	
		10 min	60 min
55 °C	50 °C	495	1100
65 °C	60 °C	665	1400
70 °C	60 °C	720	1800
80 °C	60 °C	785	2200



# LINEA BOLLITORI L2

---

*BOLLITORE VERTICALE IN ACCIAIO VETROPORCELLANATO.*

**ACQUAPOWER L2**

*BOLLITORE PER POMPE DI CALORE IN ACCIAIO VETROPORCELLANATO.*

**HYDRO BT L2**

**PRESTAZIONI LINEA BOLLITORI L2**



## Bollitore verticale in acciaio vetroporcellanato ACQUAPOWER L2

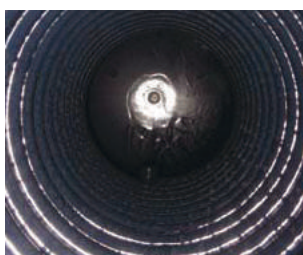
**ACQUAPOWER L2 R1 - Con uno scambiatore di calore a serpentino fisso**

**ACQUAPOWER L2 R2 - Con due scambiatori di calore a serpentino fisso**



Bollitori costruiti in acciaio al carbonio vetro porcellanato per la produzione e lo stoccaggio di acqua calda sanitaria (ACS). Sono dotati di uno o due scambiatori di calore interni a serpentino fisso che possono essere alimentati sia da impianti solari che da caldaie tradizionali. L'ampia

gamma di capacità (da 150 a 2000 litri), l'elevata qualità costruttiva e la resistenza alle alte temperature (fino a 95 °C) costituiscono il punto di forza di questo prodotto. Sono inoltre predisposti per permettere l'installazione di una resistenza elettrica (non fornita).



### CARATTERISTICHE TECNICHE

Accumulo Sanitario

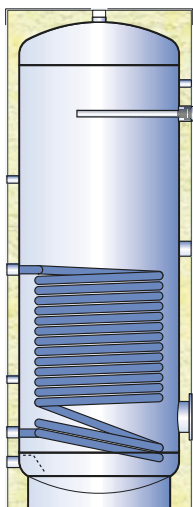
<b>Materiale</b>	Acciaio al carbonio S 235 Jr vetroporcellanato
<b>Trattamento protettivo interno</b>	Smaltatura inorganica alimentare (DIN 4753.3)
<b>Trattamento protettivo esterno</b>	Verniciatura antiruggine e smalto industriale
<b>Esercizio (P max. / T max.)</b>	8 bar / 95°C
<b>Protezione catodica</b>	Anodo di magnesio

Scambiatore di calore

<b>Materiale</b>	Acciaio al carbonio S 235 Jr vetroporcellanato
<b>Trattamento protettivo interno</b>	Grezzo
<b>Trattamento protettivo esterno</b>	Smaltatura inorganica alimentare (DIN 4753.3)
<b>Tipologia</b>	Serpentino spiroidale fisso
<b>Esercizio (P max. / T max.)</b>	10 bar / 95°C

Caratteristiche generali

<b>Capacità</b>	150 - 2000 Lt
<b>Garanzia</b>	5 anni
<b>Coibentazione</b>	- Poliuretano rigido + PVC: Classe di resistenza al fuoco B3 (DIN 4102) - Coibentazione flessibile in Poliestere + PVC : Classe di resistenza al fuoco B2 (DIN 4102)
<b>Normativa di riferimento</b>	- Direttiva 2014/68/UE (PED) Art. 4 Par. 3 (apparecchiature in pressione) - D.M. del 6 Aprile 2004 N.174 (idoneità dei materiali a contatto con ACS) - Direttiva 2009/125/CE (Energy related Products)

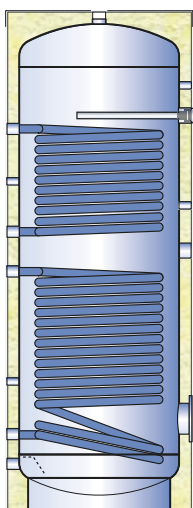


### ACQUAPOWER L2 R1 - Coibentazione in poliuretano rigido e rivestimento in PVC

CODICE	SPESORE ISOL. (mm)	CLASSE ErP	DISPERSIONE S (W)	CAPACITÀ REALE (Lt)	SCAMBIATORE (m <sup>2</sup> ) / (Lt)*	
0070422	150 R1	50	B	49,7	148,0	0,85 / 8,3
0070423	200 R1	50	B	56,7	189,8	0,90 / 8,8
0070424	300 R1	50	B	68,2	290,3	1,30 / 12,7
Su richiesta	500 R1	50	B	80,6	500,3	1,95 / 19,1

### ACQUAPOWER L2 R1 - Coibentazione in poliestere flessibile e rivestimento in PVC

CODICE	SPESORE ISOL. (mm)	CLASSE ErP	DISPERSIONE S (W)	CAPACITÀ REALE (Lt)	SCAMBIATORE (m <sup>2</sup> ) / (Lt)*	
Su richiesta	800 R1	130	C	125,9	749,8	2,70 / 26,5
Su richiesta	1000 R1	130	C	137,9	931,5	3,00 / 29,4
Su richiesta	1500 R1	130	C	168,1	1474,3	3,70 / 36,3
Su richiesta	2000 R1	130	C	181,4	1951,9	4,80 / 47,0



### ACQUAPOWER L2 R2 - Coibentazione in poliuretano rigido e rivestimento in PVC

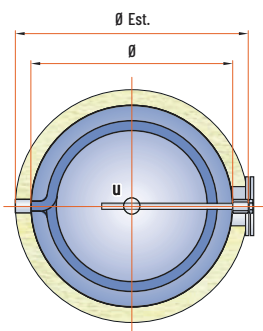
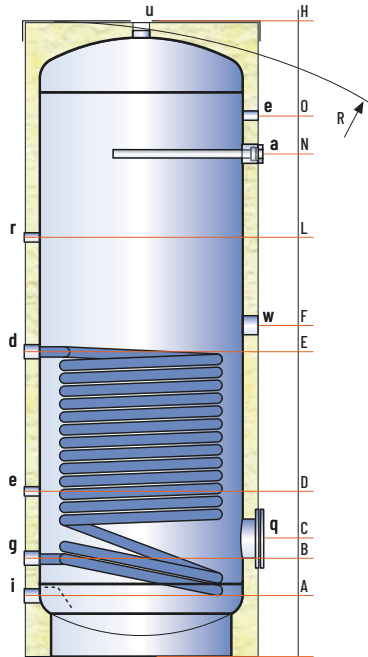
CODICE	SPESORE ISOL. (mm)	CLASSE ErP	DISPERSIONE S (W)	CAPACITÀ REALE (Lt)	SCAMBIATORE INFERIORE (m <sup>2</sup> ) / (Lt)*	SCAMBIATORE SUPERIORE (m <sup>2</sup> ) / (Lt)*	
0070427	200 R2	50	B	56,7	189,8	0,90 / 8,8	0,50 / 4,9
0070428	300 R2	50	B	68,2	290,3	1,30 / 12,7	0,85 / 8,3
0070430	500 R2	50	B	80,6	500,3	1,95 / 19,1	1,10 / 10,8

### ACQUAPOWER L2 R2 - Coibentazione in poliestere flessibile e rivestimento in PVC

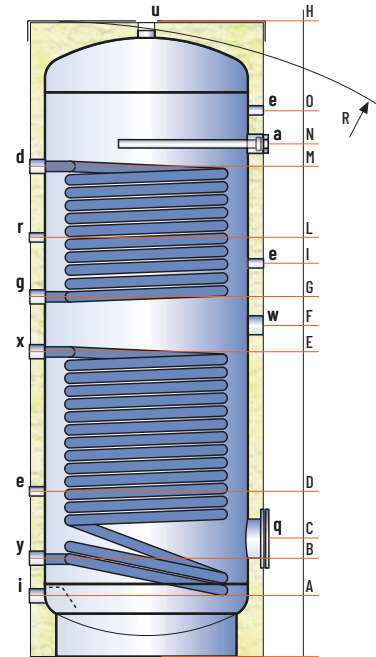
CODICE	SPESORE ISOL. (mm)	CLASSE ErP	DISPERSIONE S (W)	CAPACITÀ REALE (Lt)	SCAMBIATORE INFERIORE (m <sup>2</sup> ) / (Lt)*	SCAMBIATORE SUPERIORE (m <sup>2</sup> ) / (Lt)*	
Su richiesta	800 R2	130	C	125,9	749,8	2,70 / 26,5	1,50 / 14,7
Su richiesta	1000 R2	130	C	137,9	931,5	3,00 / 29,4	1,90 / 18,6
Su richiesta	1500 R2	130	C	168,1	1474,3	3,70 / 36,3	2,30 / 22,5
Su richiesta	2000 R2	130	C	181,4	1951,9	4,80 / 47,0	3,00 / 29,4

\* Volume totale d'ingombro dello scambiatore e della sua struttura di sostegno

## ACQUAPOWER L2 R1



## ACQUAPOWER L2 R2



## LEGENDA

- a . Anodo di magnesio
- d . Mandata caldaia
- e . Termometro - sonda di temperatura
- g . Ritorno caldaia
- i . Ingresso acqua fredda sanitaria
- q . Flangia d'ispezione sanitario
- r . Ricircolo
- u . Uscita acqua calda sanitaria
- w . Connessione per resistenza elettrica
- x . Mandata solare
- y . Ritorno solare

MODELLO	DIMENSIONI (mm)		Ø EST ** (Rigido/Flessibile)	R *	SCAMBIATORE INFERIORE (m <sup>2</sup> )	SCAMBIATORE SUPERIORE (m <sup>2</sup> )	PESO R1 (kg)	PESO R2 (kg)
	Ø	H						
150	450	1065	550	1210	0,85	-	54	-
200	450	1320	550	1440	0,90	0,50	64	70
300	500	1610	600	1730	1,30	0,85	83	93
500	650	1660	750	1835	1,95	1,10	112	125
800	790	1750	990/1050	1745	2,70	1,50	177	195
1000	790	2100	990/1050	2095	3,00	1,90	206	229
1500	1000	2115	1200/1260	2145	3,70	2,30	323	351
2000	1100	2380	1300/1360	2465	4,80	3,00	452	488

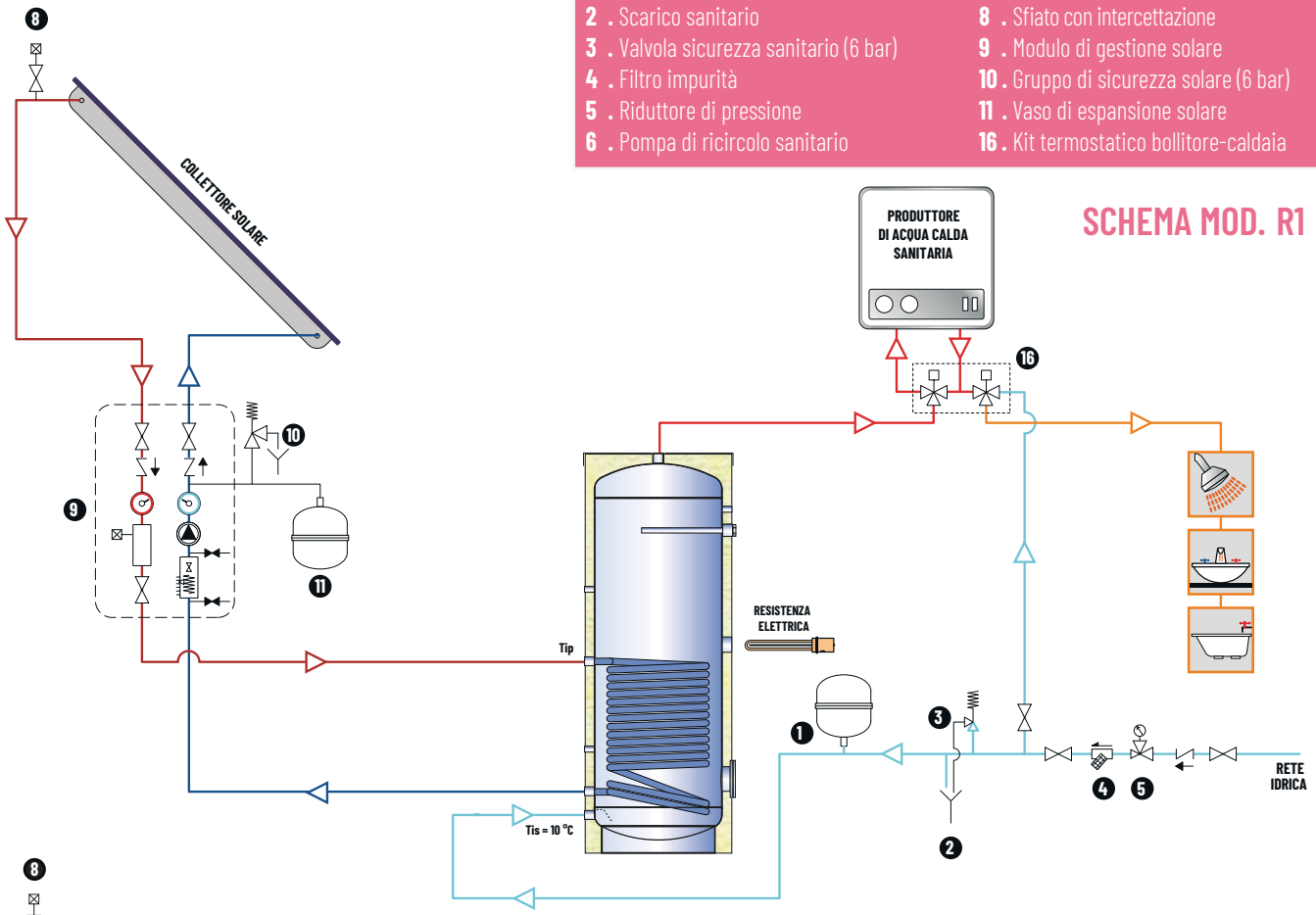
\* Per le capacità da 150 a 500 Lt la diagonale di ribaltamento è riferita al serbatoio coibentato

\*\* Tutti gli isolamenti sono rimovibili tranne per i modelli da 150 a 500 Lt

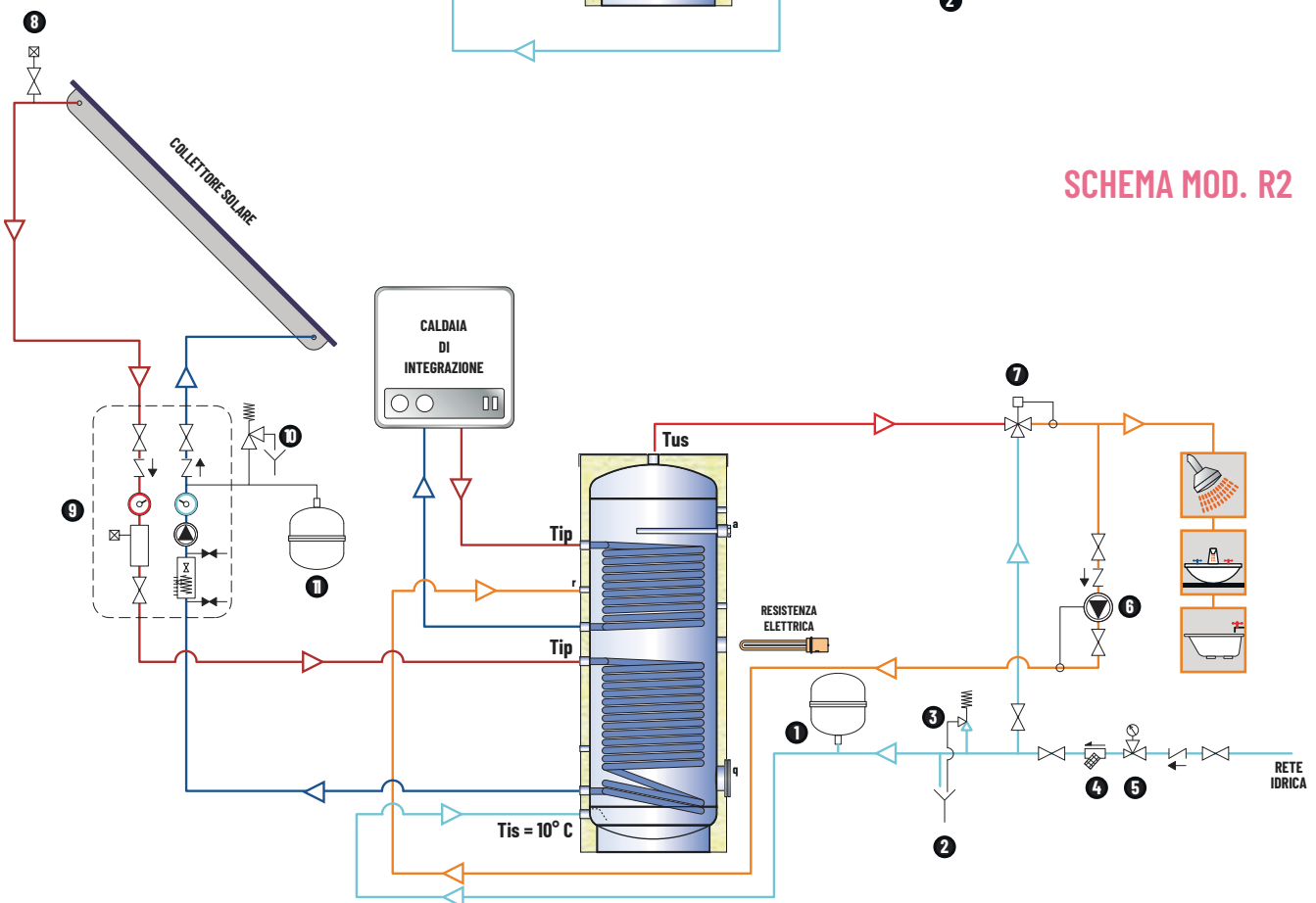
MODELLO	QUOTE (mm)												ATTACCHI											
	A	B	C	D	E	F	G	I	L	M	N	O	a	d	g	x	y	e	i	r	u	w	q	
150	110	190	260	300	530	560	-	-	730	-	730	840	1"¼	1"	½"	1"	½"	1"	½"	1"¼	1"½	1"¼	1"½	120/180
200	110	190	260	340	630	690	740	850	840	950	980	1090	1"¼	1"	½"	1"	½"	1"	½"	1"¼	1"½	1"¼	1"½	120/180
300	120	230	300	405	790	845	900	1050	1050	1200	1250	1365	1"¼	1"	½"	1"	½"	1"	½"	1"¼	1"½	1"¼	1"½	120/180
500	145	240	310	395	840	895	950	1095	1095	1250	1280	1390	1"¼	1"	½"	1"	½"	1"	½"	1"¼	1"½	1"¼	1"½	120/180
800	150	275	345	425	870	940	1010	1095	1200	1385	1250	1425	1"¼	1"	½"	1"½"	1"	1"	1"	1"½	1"½	1"½	1"½	120/180
1000	150	275	345	430	1020	1090	1160	1280	1400	1635	1450	1770	1"¼	1"	½"	1"½"	1"	1"	1"	1"½	1"½	1"½	1"½	120/180
1500	230	375	475	530	1110	1180	1250	1345	1460	1675	1490	1740	1"¼	1"	½"	2"	1"	1"	1"	2"	2"	1"½	1"½	220/290
2000	255	385	540	540	1270	1340	1410	1545	1675	1935	1750	1955	1"¼	1"	½"	2"	1"	1"	1"	2"	2"	1"½	1"½	220/290

**LEGENDA**

- |   |   |
|---|---|
| 1 . Vaso di espansione sanitario        | 7 . Valvola miscelatrice sanitario        |
| 2 . Scarico sanitario                   | 8 . Sfiato con intercettazione            |
| 3 . Valvola sicurezza sanitario (6 bar) | 9 . Modulo di gestione solare             |
| 4 . Filtro impurità                     | 10 . Gruppo di sicurezza solare (6 bar)   |
| 5 . Riduttore di pressione              | 11 . Vaso di espansione solare            |
| 6 . Pompa di ricircolo sanitario        | 16 . Kit termostatico bollitore-caldalaia |



**SCHEMA MOD. R1**



**SCHEMA MOD. R2**



# Bollitore per pompe di calore in acciaio vetroporcellanato

## HYDRO BT L2

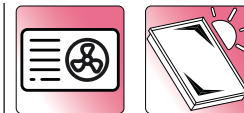
**HYDRO BT L2 R1** - Con un serpentino per pompa di calore

**HYDRO BT L2 R2** - Con due serpentini per pompa di calore e impianto solare



Bollitori costruiti in acciaio al carbonio vetro porcellanato per la produzione e lo stoccaggio di acqua calda sanitaria (ACS). Sono dotati di uno o due scambiatori di calore interni a serpentino fisso che possono essere alimentati da una pompa di calore e da un impianto solare o caldaia tradizionale. Lo speciale scambiatore di calore a doppia spira parallela consente una trasmissione più efficace della potenza erogata

dalla pompa di calore nelle regioni più fredde del bollitore riducendo così il numero di cicli di avviamento e spegnimento della pompa di calore a tutto vantaggio della durata e affidabilità del sistema. La vasta scelta di capacità (da 200 a 1500 litri) li rende adatti ad ogni utilizzo, sia per piccoli impianti domestici che per utenze medie. Sono inoltre predisposti per permettere l'installazione di una resistenza elettrica (non fornita).



### CARATTERISTICHE TECNICHE

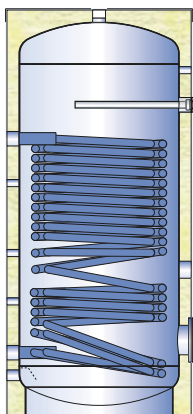
Accumulo Sanitario

Scambiatore di calore

Caratteristiche generali

<b>Materiale</b>	Acciaio al carbonio S 235 Jr vetroporcellanato
<b>Trattamento protettivo interno</b>	Smaltatura inorganica alimentare (DIN 4753.3)
<b>Trattamento protettivo esterno</b>	Verniciatura antiruggine e smalto industriale
<b>Esercizio (P max. / T max.)</b>	8 bar / 95°C
<b>Protezione catodica</b>	Anodo di magnesio
<b>Materiale</b>	Acciaio al carbonio S 235 Jr vetroporcellanato
<b>Trattamento protettivo interno</b>	Grezzo
<b>Trattamento protettivo esterno</b>	Smaltatura inorganica alimentare (DIN 4753.3)
<b>Tipologia</b>	Serpentino spiroidale fisso per il modello da 200 litri Serpentino fisso a doppia spirale parallela per capacità superiore a 300 litri
<b>Esercizio (P max. / T max.)</b>	10 bar / 95°C
<b>Capacità</b>	200 - 1500 Lt
<b>Garanzia</b>	5 anni
<b>Coibentazione</b>	- Poliuretano rigido + PVC: Classe di resistenza al fuoco B3 (DIN 4102) - Coibentazione flessibile Poliestere + PVC : Classe di resistenza al fuoco B2 (DIN 4102)
<b>Normativa di riferimento</b>	- Direttiva 2014/68/UE (PED) Art. 4 Par. 3 (apparecchiature in pressione) - D.M. del 6 Aprile 2004 N.174 (idoneità dei materiali a contatto con ACS) - Direttiva 2009/125/CE (Energy related Products)



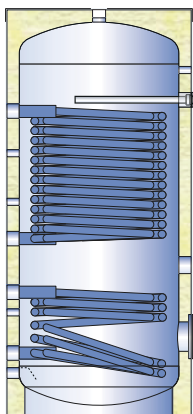


### HYDRO BT L2 R1 - Coibentazione in poliuretano rigido e rivestimento in PVC

CODICE	SPESSORE ISOL. (mm)	CLASSE ErP	DISPERSIONE S (W)	CAPACITÀ REALE (Lt)	SCAMBIATORE (m <sup>2</sup> ) / (Lt)*
0070431	200 R1 50	B	56,7	189,8	2,10 / 20,6
0070432	300 R1 50	B	69,2	290,3	3,50 / 34,3
0070433	500 R1 50	B	81,6	500,3	5,70 / 55,9

### HYDRO BT L2 R1 - Coibentazione in poliesteri flessibile e rivestimento in PVC

CODICE	SPESSORE ISOL. (mm)	CLASSE ErP	DISPERSIONE S (W)	CAPACITÀ REALE (Lt)	SCAMBIATORE (m <sup>2</sup> ) / (Lt)*
0071084	800 R1 130	C	126,6	749,8	6,00 / 58,8
0071085	1000 R1 130	C	138,4	931,5	6,00 / 58,8
0070631	1500 R1 130	C	168,3	1474,3	7,50 / 73,5



### HYDRO BT L2 R2 - Coibentazione in poliuretano rigido e rivestimento in PVC

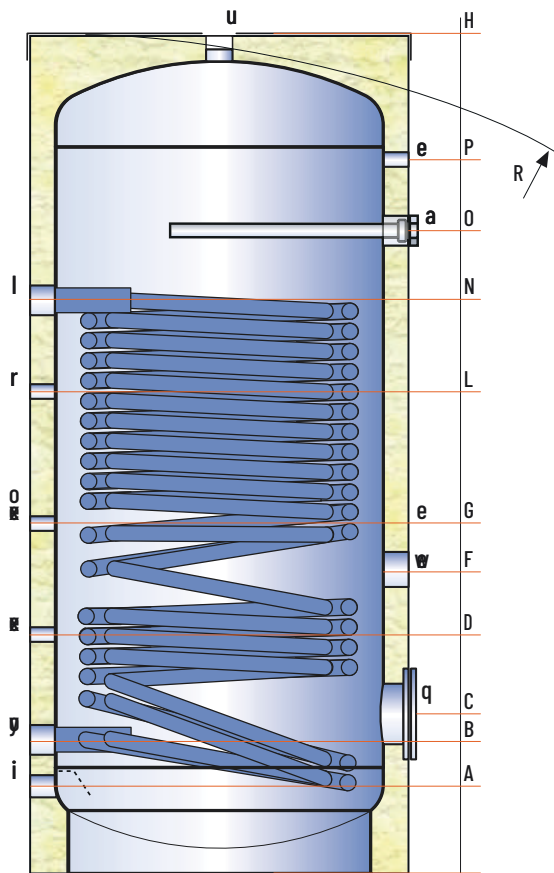
CODICE	SPESSORE ISOL. (mm)	CLASSE ErP	DISPERSIONE S (W)	CAPACITÀ REALE (Lt)	SCAMBIATORE INFERIORE (m <sup>2</sup> ) / (Lt)*	SCAMBIATORE SUPERIORE (m <sup>2</sup> ) / (Lt)*
<i>Su richiesta</i>	300 R2 50	B	69,2	290,3	1,00 / 9,8	2,40 / 23,5
<i>Su richiesta</i>	500 R2 50	B	81,6	500,3	1,50 / 14,7	4,20 / 41,2

### HYDRO BT L2 R2 - Coibentazione in poliesteri flessibile e rivestimento in PVC

CODICE	SPESSORE ISOL. (mm)	CLASSE ErP	DISPERSIONE S (W)	CAPACITÀ REALE (Lt)	SCAMBIATORE INFERIORE (m <sup>2</sup> ) / (Lt)*	SCAMBIATORE SUPERIORE (m <sup>2</sup> ) / (Lt)*
<i>Su richiesta</i>	800 R2 130	C	126,6	749,8	2,00 / 19,6	5,20 / 51,0
<i>Su richiesta</i>	1000 R2 130	C	138,4	931,5	3,30 / 32,3	6,00 / 58,8
<i>Su richiesta</i>	1500 R2 130	C	168,3	1474,3	3,60 / 35,3	7,50 / 73,5

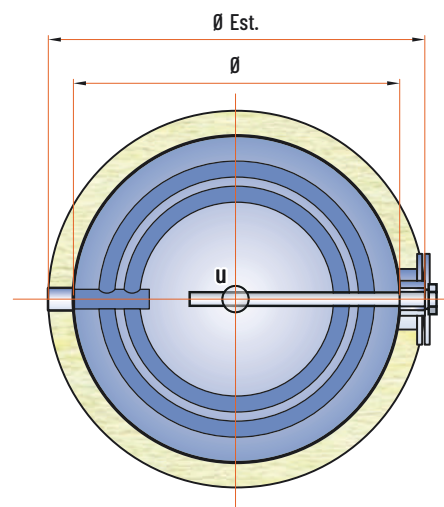
\* Volume totale d'ingombro dello scambiatore e della sua struttura di sostegno

## HYDRO BT L2 R1



### LEGENDA

- a . Anodo di magnesio
- e . Termometro - sonda di temperatura
- i . Ingresso acqua fredda sanitaria
- l . Mandata pompa di calore
- o . Ritorno pompa di calore
- q . Flangia d'ispezione sanitario
- r . Ricircolo
- u . Uscita acqua calda sanitaria
- w . Connessione per resistenza elettrica



HYDRO BT L2	DIMENSIONI (mm)		Ø EST ** (Rigido/Flessibile)	R *	SCAMBIATORE (m <sup>2</sup> )	PESO (kg)
	Ø	H				
200 R1	450	1320	550	1440	2,10 ***	78
300 R1	500	1610	600	1730	3,50	110
500 R1	650	1660	750	1835	5,70	159
600 R1	650	1910	750	2065	5,70	167
800 R1	790	1750	990/1050	1745	6,00	215
1000 R1	790	2110	990/1050	2095	6,00	251
1500 R1	1000	2115	1200/1260	2145	7,50	383

\* Per le capacità da 200 a 600 Lt la diagonale di ribaltamento è riferita al serbatoio coibentato

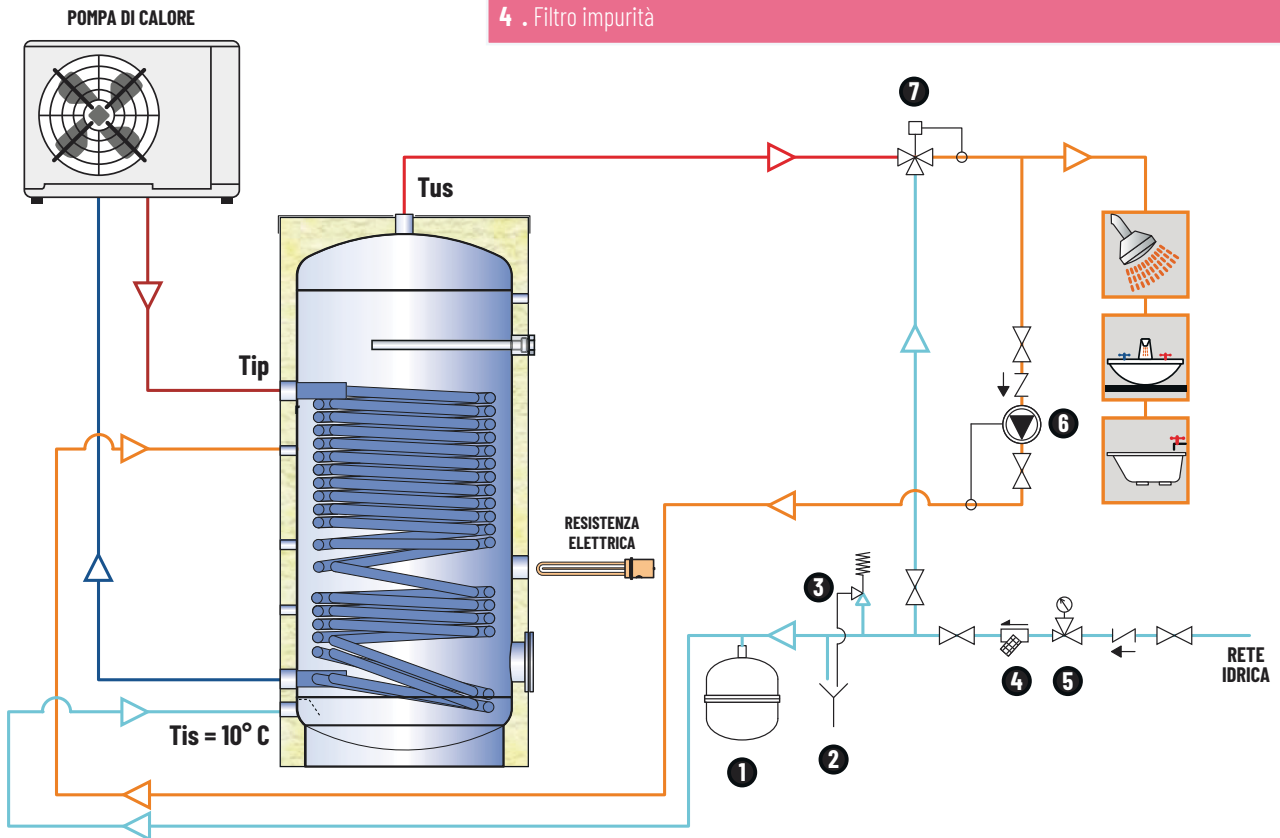
\*\* Tutti gli isolamenti sono rimovibili tranne per i modelli da 200 a 600 Lt

\*\*\* Serpentino spiraleale fisso monospira

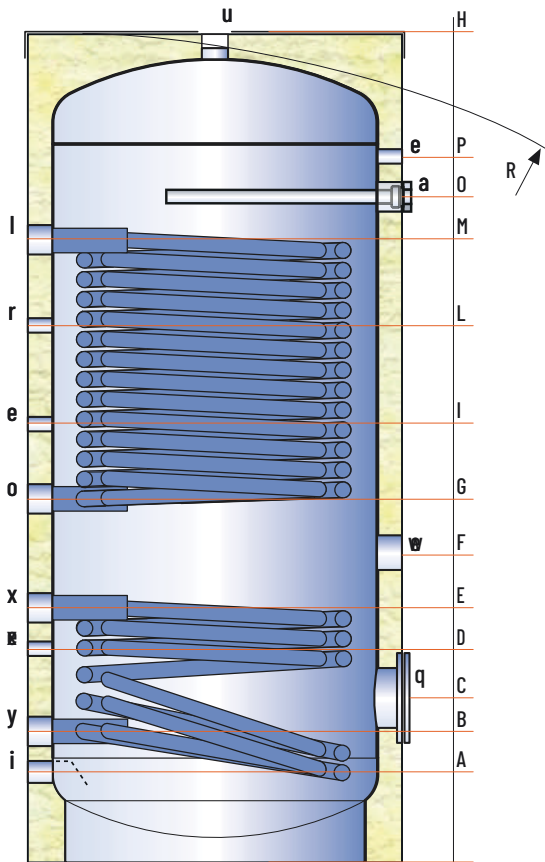
HYDRO BT L2	QUOTE (mm)											ATTACCHI						
	A	B	C	D	F	G	L	N	O	P	a	lo	e	r	iu	w	q	
200 R1	95	187	262	342	623	623	743	1077	953	1087	1"¼	1"	½"	½"	1"	1"½	120/180	
300 R1	120	210	300	320	495	780	925	1110	1160	1365	1"¼	1"¼	½"	½"	1"	1"½	120/180	
500 R1	145	240	310	350	570	810	1020	1250	1280	1390	1"¼	1"¼	½"	½"	1"	1"½	120/180	
600 R1	145	240	310	390	605	930	1070	1250	1510	1640	1"¼	1"¼	½"	½"	1"	1"½	120/180	
800 R1	150	275	345	405	620	840	1000	1170	1310	1425	1"¼	1"¼	½"	1"	1"½	1"½	120/180	
1000 R1	150	275	345	475	750	1000	1120	1275	1615	1770	1"¼	1"¼	½"	1"	1"½	1"½	120/180	
1500 R1	230	345	475	535	805	1030	1165	1325	1600	1740	1"¼	1"¼	½"	1"	2"	1"½	220/290	

**LEGENDA**

- 1 . Vaso di espansione sanitario
- 2 . Scarico sanitario
- 3 . Valvola sicurezza sanitario (6 bar)
- 4 . Filtro impurità
- 5 . Riduttore di pressione
- 6 . Pompa di ricircolo sanitario
- 7 . Valvola miscelatrice sanitario

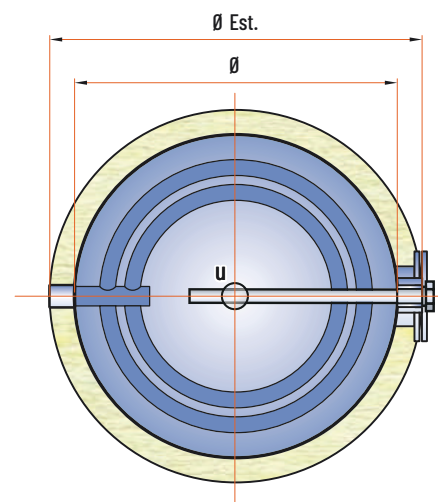


## HYDRO BT L2 R2



### LEGENDA

- a . Anodo di magnesio
- e . Termometro - sonda di temperatura
- i . Ingresso acqua fredda sanitaria
- l . Mandata pompa di calore
- o . Ritorno pompa di calore
- q . Flangia d'ispezione sanitario
- r . Ricircolo
- u . Uscita acqua calda sanitaria
- w . Connessione per resistenza elettrica
- x . Mandata solare
- y . Ritorno solare



HYDRO BT L2	DIMENSIONI (mm)		Ø EST **	R *	SCAMBIATORE INFERIORE (m <sup>2</sup> )	SCAMBIATORE SUPERIORE (m <sup>2</sup> )	PESO (kg)
	Ø	H	(Rigido/Flessibile)				
300 R1	500	1610	600	1730	1,00	2,40	108
500 R1	650	1660	750	1835	1,50	4,20	159
600 R1	650	1910	750	2065	2,00	5,00	188
800 R1	790	1750	990/1050	1745	2,00	5,20	234
1000 R1	790	2110	990/1050	2095	3,30	6,00	285
1500 R1	1000	2115	1200/1260	2145	3,60	7,50	417

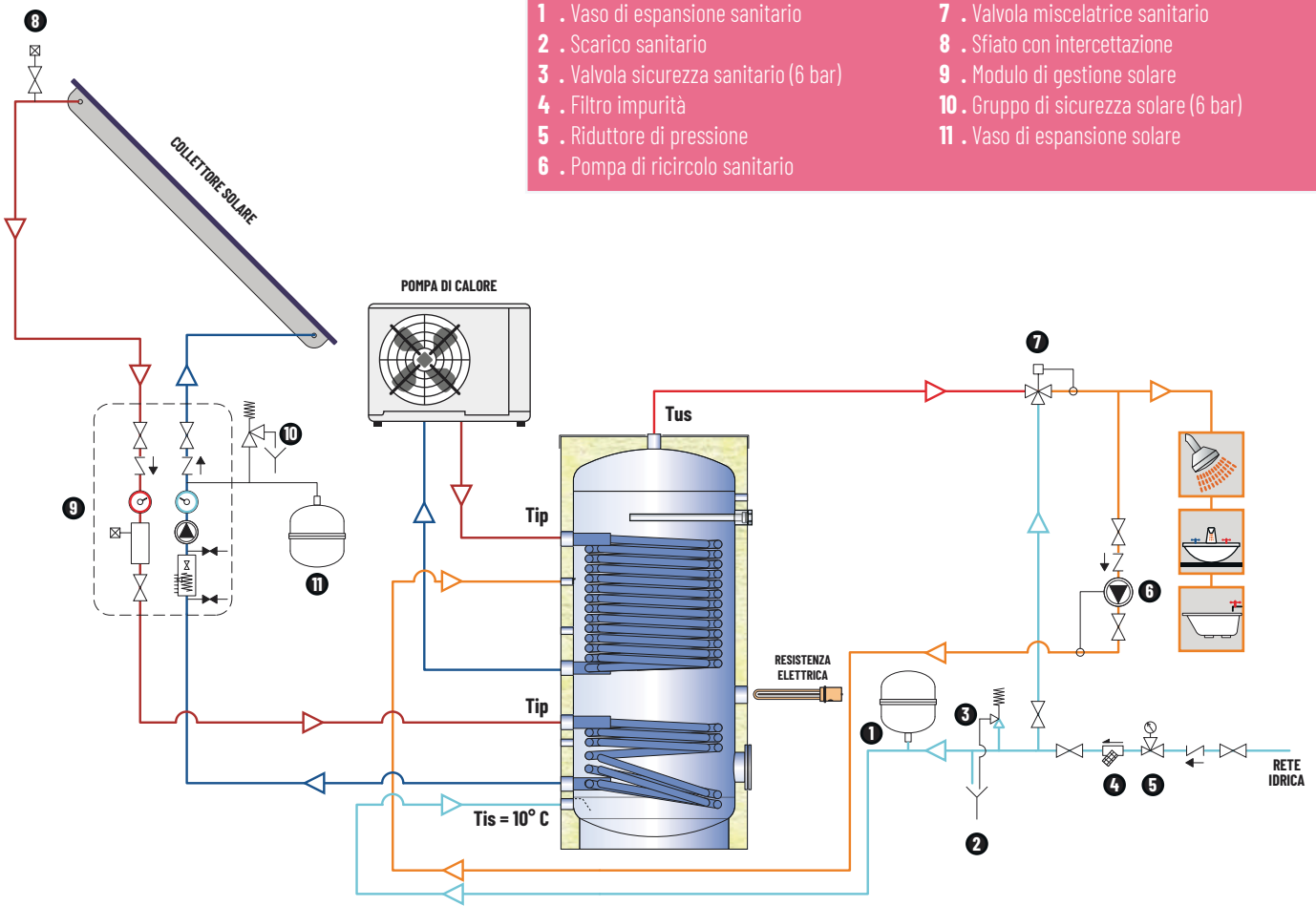
\* Per le capacità da 300 a 600 Lt la diagonale di ribaltamento è riferita al serbatoio coibentato

\*\* Tutti gli isolamenti sono rimovibili tranne per i modelli da 300 a 600 Lt

MODELLO	QUOTE (mm)												ATTACCHI							
	A	B	C	D	E	F	G	I	L	M	O	P	a	oxy	e	r	i	u	w	q
300 R1	120	210	300	320	430	495	560	745	925	1110	1160	1365	1"¼	½"	½"	1"	1"¼	1"½	1"½	120/180
500 R1	145	240	310	350	460	570	610	820	1020	1250	1280	1390	1"¼	½"	½"	1"	1"¼	1"½	1"½	120/180
600 R1	145	240	310	390	540	605	670	870	1070	1470	1510	1640	1"¼	½"	½"	1"	1"¼	1"½	1"½	120/180
800 R1	150	275	345	405	535	620	665	835	1000	1270	1310	1425	1"¼	½"	1"	1"½	1"½	1"½	1"½	120/180
1000 R1	150	275	345	475	675	750	825	975	1120	1575	1615	1770	1"¼	½"	1"	1"½	1"½	1"½	1"½	120/180
1500 R1	230	345	475	535	730	805	880	1025	1165	1560	1600	1740	1"¼	½"	1"	2"	2"	1"½	220/290	

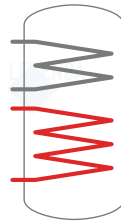
**LEGENDA**

- 1 . Vaso di espansione sanitario
- 2 . Scarico sanitario
- 3 . Valvola sicurezza sanitario (6 bar)
- 4 . Filtro impurità
- 5 . Riduttore di pressione
- 6 . Pompa di ricircolo sanitario
- 7 . Valvola miscelatrice sanitario
- 8 . Sfiato con intercettazione
- 9 . Modulo di gestione solare
- 10 . Gruppo di sicurezza solare (6 bar)
- 11 . Vaso di espansione solare



# PRESTAZIONI LINEA BOLLITORI L2

## ACQUAPOWER L2 R1



Dati relativi allo scambiatore inferiore

MODELLO		ACQUAPOWER L2 R1 150				ACQUAPOWER L2 R1 200				ACQUAPOWER L2 R1 300			
SANITARIO DA 10 A 45 °C	SCAMBIATORE (m <sup>2</sup> ) [Lt] <sup>1</sup>	0,85 [6,0]				0,9 [6,4]				1,3 [9,2]			
	PORTATA PRIMARIO (m <sup>3</sup> /h)	2				2				2			
	TEMP. PRIMARIO (°C)	50	60	70	80	50	60	70	80	50	60	70	80
	LITRI 10' (Lt/10') <sup>2</sup>	174	197	278	298	216	240	339	360	325	359	507	536
	LITRI PRIMA ORA <sup>2</sup>	341	481	665	784	392	539	747	872	572	775	1072	1244
	LITRI IN CONTINUO <sup>3</sup>	211	358	489	614	222	378	515	646	312	526	714	895
SANITARIO DA 10 A 60 °C	POTENZA (kW)	9	15	20	25	9	15	21	26	13	21	29	36
	PRERISCALDO <sup>3</sup> (min)	44	26	19	15	54	31	23	18	60	35	25	20
	LITRI 10' (Lt/10') <sup>2</sup>	-	-	179	195	-	-	221	238	-	-	333	356
	LITRI PRIMA ORA <sup>2</sup>	-	-	372	468	-	-	424	525	-	-	617	756
	LITRI IN CONTINUO <sup>3</sup>	-	-	243	344	-	-	257	363	-	-	359	506
	POTENZA (kW)	-	-	14	20	-	-	15	21	-	-	20,9	29,4
PRERISCALDO <sup>3</sup> (min)	-	-	38	27	-	-	46	32	-	-	52	36	
NL <sup>4</sup>	1,4				2				5				

MODELLO		ACQUAPOWER L2 R1 400				ACQUAPOWER L2 R1 500				ACQUAPOWER L2 R1 800			
SANITARIO DA 10 A 45 °C	SCAMBIATORE (m <sup>2</sup> ) [Lt] <sup>1</sup>	1,6 [11,3]				1,95 [13,8]				2,7 [19,2]			
	PORTATA PRIMARIO (m <sup>3</sup> /h)	3				3				3			
	TEMP. PRIMARIO (°C)	50	60	70	80	50	60	70	80	50	60	70	80
	LITRI 10' (Lt/10') <sup>2</sup>	456	499	706	742	549	600	849	892	811	878	1241	1297
	LITRI PRIMA ORA <sup>2</sup>	765	1022	1418	1636	920	1224	1697	1954	1306	1704	2359	2694
	LITRI IN CONTINUO <sup>3</sup>	391	661	900	1129	468	789	1071	1342	625	1044	1413	1765
SANITARIO DA 10 A 60 °C	POTENZA (kW)	16	27	37	46	19	32	44	55	25	43	57	72
	PRERISCALDO <sup>3</sup> (min)	68	39	29	23	69	40	29	23	80	46	34	27
	LITRI 10' (Lt/10') <sup>2</sup>	-	-	465	495	-	-	561	595	-	-	826	871
	LITRI PRIMA ORA <sup>2</sup>	-	-	822	998	-	-	987	1196	-	-	1394	1666
	LITRI IN CONTINUO <sup>3</sup>	-	-	450	635	-	-	539	758	-	-	718	1004
	POTENZA (kW)	-	-	26	37	-	-	31	44	-	-	41,7	58,4
PRERISCALDO <sup>3</sup> (min)	-	-	58	41	-	-	59	42	-	-	68	48	
NL <sup>4</sup>	8				11				20				

MODELLO		ACQUAPOWER L2 R1 1000				ACQUAPOWER L2 R1 1500				ACQUAPOWER L2 R1 2000			
SANITARIO DA 10 A 45 °C	SCAMBIATORE (m <sup>2</sup> ) [Lt] <sup>1</sup>	3,0 [21,3]				3,7 [26,3]				4,8 [34,1]			
	PORTATA PRIMARIO (m <sup>3</sup> /h)	3				4				4			
	TEMP. PRIMARIO (°C)	50	60	70	80	50	60	70	80	50	60	70	80
	LITRI 10' (Lt/10') <sup>2</sup>	993	1065	1508	1568	1536	1626	2306	2382	2023	2133	3025	3117
	LITRI PRIMA ORA <sup>2</sup>	1535	1968	2727	3089	2211	2754	3831	4286	2867	3529	4902	5455
	LITRI IN CONTINUO <sup>3</sup>	685	1140	1539	1921	853	1425	1926	2406	1066	1762	2372	2954
SANITARIO DA 10 A 60 °C	POTENZA (kW)	28	46	63	78	35	58	78	98	43	72	97	120
	PRERISCALDO <sup>3</sup> (min)	91	53	39	31	115	67	49	38	126	73	53	42
	LITRI 10' (Lt/10') <sup>2</sup>	-	-	1009	1059	-	-	1556	1618	-	-	2047	2123
	LITRI PRIMA ORA <sup>2</sup>	-	-	1631	1927	-	-	2331	2702	-	-	3013	3465
	LITRI IN CONTINUO <sup>3</sup>	-	-	785	1097	-	-	980	1370	-	-	1220	1696
	POTENZA (kW)	-	-	46	64	-	-	57	80	-	-	70,9	98,6
PRERISCALDO <sup>3</sup> (min)	-	-	79	55	-	-	99	69	-	-	108	76	
NL <sup>4</sup>	27				43				52				

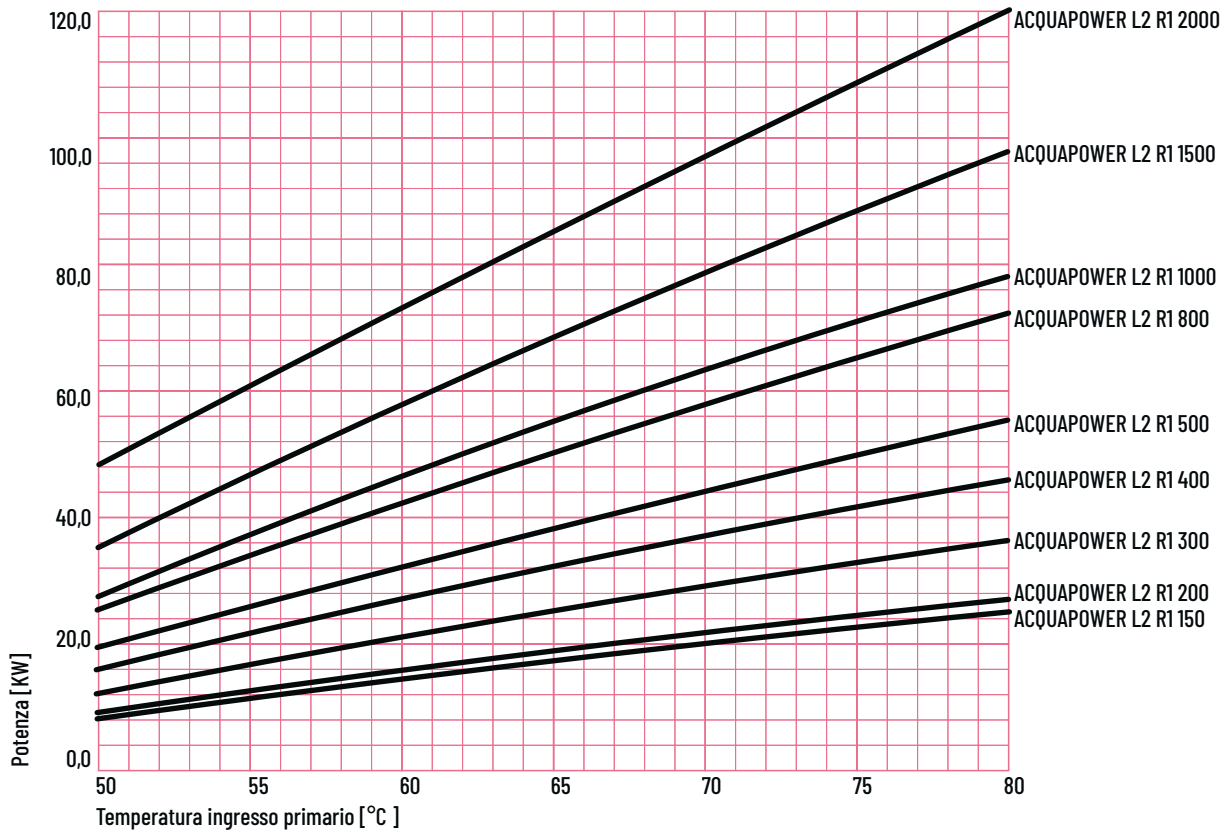
(1) Volume d'acqua contenuto nello scambiatore

(2) Con accumulo preriscaldato (a 45 °C con primario a 50 °C o 60 °C e preriscaldato a 60 °C negli altri casi) e generatore in funzione

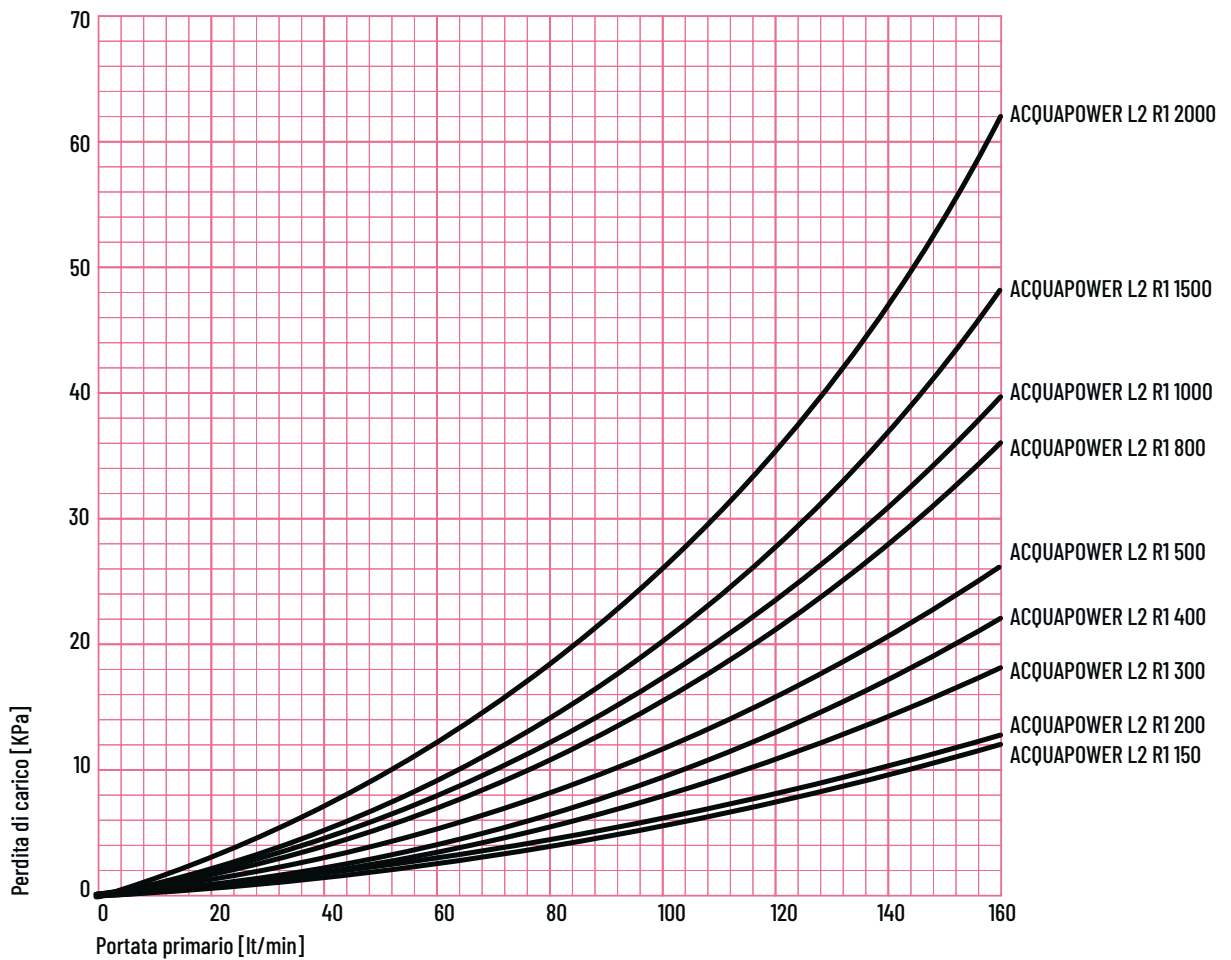
(3) Con generatore di adeguata potenza

(4) Primario 80 °C - Secondario 10-45 °C

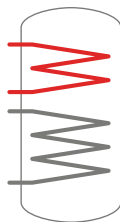
### Potenze scambiatori inferiori bollitori ACQUAPOWER L2 con secondario 10/45°C



### Perdite di carico scambiatori inferiori bollitori ACQUAPOWER L2



## ACQUAPOWER L2 R2



### Dati relativi allo scambiatore superiore

I valori prestazionali della tabella fanno riferimento al volume parziale di serbatoio interessato dallo scambiatore.

MODELLO		ACQUAPOWER L2 R2 200				ACQUAPOWER L2 R2 300				ACQUAPOWER L2 R2 400				ACQUAPOWER L2 R2 500			
	SCAMBIATORE (m <sup>2</sup> ) [Lt] <sup>1</sup>	0,5 [3,5]				0,85 [6,0]				0,9 [6,4]				1,1 [7,8]			
	PORTATA PRIMARIO (m <sup>3</sup> /h)	2				2				2				3			
	TEMP. PRIMARIO (°C)	50	60	70	80	50	60	70	80	50	60	70	80	50	60	70	80
SANITARIO DA 10 A 45 °C	LITRI 10' (Lt/10') <sup>2</sup>	94	108	153	165	149	173	243	263	197	223	314	336	236	267	377	403
	LITRI PRIMA ORA <sup>2</sup>	195	281	389	462	316	456	630	749	377	530	735	865	454	638	883	1040
	LITRI IN CONTINUO <sup>3</sup>	127	218	298	375	211	358	489	614	227	388	531	668	275	469	640	805
	POTENZA (kW)	5	9	12	15	9	15	20	25	9	16	22	27	11	19	26	33
	PRERISCALDO <sup>3</sup> (min)	38	22	16	13	36	21	15	12	46	27	19	15	46	27	19	15
SANITARIO DA 10 A 60 °C	LITRI 10' (Lt/10') <sup>2</sup>	-	-	97	107	-	-	155	171	-	-	203	220	-	-	243	264
	LITRI PRIMA ORA <sup>2</sup>	-	-	214	273	-	-	347	443	-	-	411	516	-	-	495	621
	LITRI IN CONTINUO <sup>3</sup>	-	-	147	209	-	-	243	344	-	-	263	373	-	-	318	451
	POTENZA (kW)	-	-	8,6	12,2	-	-	14,2	20	-	-	15,3	21,7	-	-	18,5	26,2
	PRERISCALDO <sup>3</sup> (min)	-	-	32	23	-	-	31	22	-	-	40	28	-	-	40	28
NL <sup>4</sup>	1				1				1				2				

MODELLO		ACQUAPOWER L2 R2 800				ACQUAPOWER L2 R2 1000				ACQUAPOWER L2 R2 1500				ACQUAPOWER L2 R2 2000			
	SCAMBIATORE (m <sup>2</sup> ) [Lt] <sup>1</sup>	1,5 [10,6]				1,9 [13,5]				2,3 [16,3]				3,0 [21,3]			
	PORTATA PRIMARIO (m <sup>3</sup> /h)	3				3				3				4			
	TEMP. PRIMARIO (°C)	50	60	70	80	50	60	70	80	50	60	70	80	50	60	70	80
SANITARIO DA 10 A 45 °C	LITRI 10' (Lt/10') <sup>2</sup>	336	376	531	565	441	491	693	735	625	684	966	1015	827	903	1276	1341
	LITRI PRIMA ORA <sup>2</sup>	627	870	1203	1409	803	1101	1522	1774	1055	1405	1944	2238	1388	1846	2556	2942
	LITRI IN CONTINUO <sup>3</sup>	368	623	849	1066	457	771	1047	1312	543	911	1235	1545	710	1192	1616	2022
	POTENZA (kW)	15	25	35	43	19	31	43	53	22	37	50	63	29	49	66	82
	PRERISCALDO <sup>3</sup> (min)	50	29	21	17	55	32	23	18	68	40	29	23	69	40	29	23
SANITARIO DA 10 A 60 °C	LITRI 10' (Lt/10') <sup>2</sup>	-	-	344	372	-	-	452	486	-	-	638	678	-	-	844	896
	LITRI PRIMA ORA <sup>2</sup>	-	-	680	847	-	-	869	1073	-	-	1132	1371	-	-	1490	1803
	LITRI IN CONTINUO <sup>3</sup>	-	-	424	599	-	-	526	741	-	-	624	876	-	-	816	1146
	POTENZA (kW)	-	-	24,7	35	-	-	30,6	43,1	-	-	36,3	50,9	-	-	47,5	66,6
	PRERISCALDO <sup>3</sup> (min)	-	-	43	30	-	-	47	33	-	-	59	41	-	-	59	42
NL <sup>4</sup>	3				3				6				10				

(1) Volume d'acqua contenuto nello scambiatore

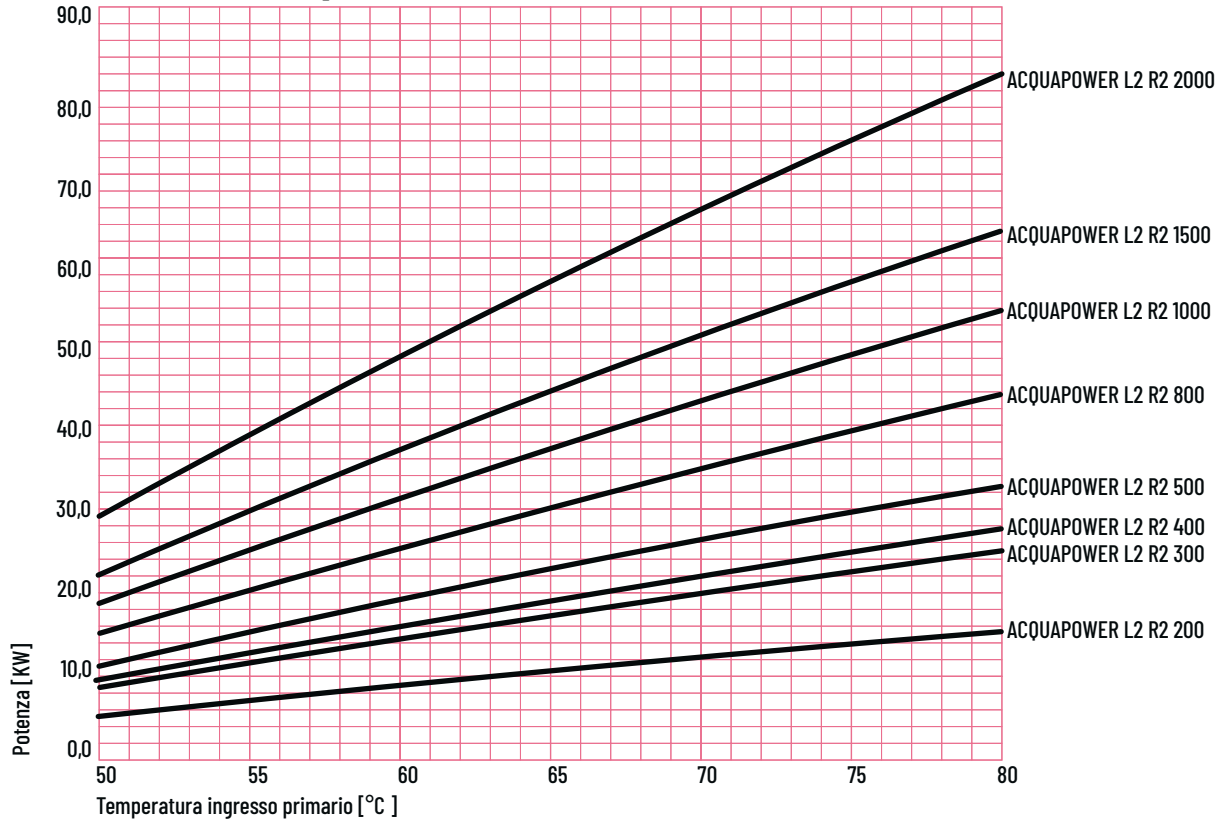
(2) Con accumulo preriscaldato (a 45 °C con primario a 50 °C o 60 °C e preriscaldato a 60 °C negli altri casi) e generatore in funzione

(3) Con generatore di adeguata potenza

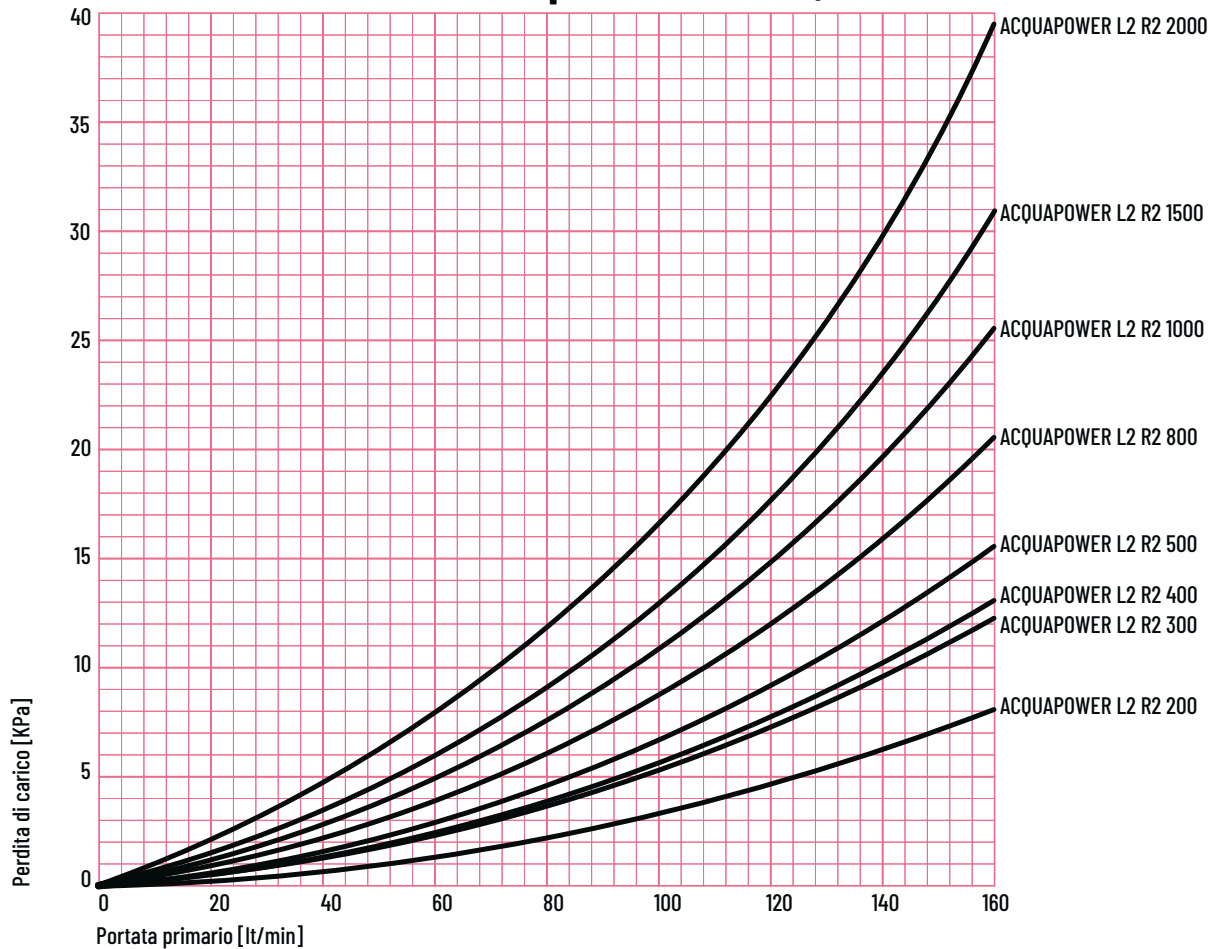
(4) Primario 80 °C - Secondario 10-45 °C



### Potenze scambiatori superiori bollitori ACQUAPOWER L2 con secondario 10/45°C



### Perdite di carico scambiatori superiori bollitori ACQUAPOWER L2



## HYDRO BT L2 R1

MODELLO		HYDRO BT L2 R1 200				HYDRO BT L2 R1 300				HYDRO BT L2 R1 400			
	SCAMBIATORE (m <sup>2</sup> ) [Lt] <sup>1</sup>	2,1 [14,9]				3,5 [24,9]				4,5 [32,0]			
	PORTATA PRIMARIO (m <sup>3</sup> /h)	2				2				3			
	TEMP. PRIMARIO (°C)	50	60	70	80	50	60	70	80	50	60	70	80
SANITARIO DA 10 A 45 °C	LITRI 10' (Lt/10') <sup>2</sup>	216	266	370	412	295	366	505	564	428	525	727	808
	LITRI PRIMA ORA <sup>2</sup>	593	892	1215	1466	866	1295	1744	2099	1187	1769	2393	2875
	LITRI IN CONTINUO <sup>3</sup>	476	791	1067	1332	722	1173	1565	1938	960	1572	2104	2612
	POTENZA (kW)	19	32	43	54	29	48	64	79	39	64	86	106
	PRERISCALDO <sup>3</sup> (min)	21	12	9	7	19	11	8	6	21	12	9	7
SANITARIO DA 10 A 60 °C	LITRI 10' (Lt/10') <sup>2</sup>	-	-	227	261	-	-	310	359	-	-	449	515
	LITRI PRIMA ORA <sup>2</sup>	-	-	659	864	-	-	961	1253	-	-	1316	1712
	LITRI IN CONTINUO <sup>3</sup>	-	-	546	761	-	-	822	1130	-	-	1095	1512
	POTENZA (kW)	-	-	32	44	-	-	48	66	-	-	63,7	87,9
	PRERISCALDO <sup>3</sup> (min)	-	-	18	13	-	-	16	12	-	-	18	13
NL <sup>4</sup>	5				11				20				

MODELLO		HYDRO BT L2 R1 500				HYDRO BT L2 R1 600				HYDRO BT L2 R1 800			
	SCAMBIATORE (m <sup>2</sup> ) [Lt] <sup>1</sup>	5,7 [40,5]				5,7 [40,5]				6,0 [42,6]			
	PORTATA PRIMARIO (m <sup>3</sup> /h)	3				3				3			
	TEMP. PRIMARIO (°C)	50	60	70	80	50	60	70	80	50	60	70	80
SANITARIO DA 10 A 45 °C	LITRI 10' (Lt/10') <sup>2</sup>	577	690	956	1049	658	771	1072	1165	902	1018	1424	1520
	LITRI PRIMA ORA <sup>2</sup>	1489	2167	2922	3479	1571	2247	3037	3595	1851	2548	3458	4032
	LITRI IN CONTINUO <sup>3</sup>	1153	1866	2483	3070	1153	1865	2482	3070	1198	1933	2569	3173
	POTENZA (kW)	47	76	101	125	47	76	101	125	49	79	105	129
	PRERISCALDO <sup>3</sup> (min)	26	15	11	9	32	19	14	11	47	27	20	16
SANITARIO DA 10 A 60 °C	LITRI 10' (Lt/10') <sup>2</sup>	-	-	602	679	-	-	683	760	-	-	928	1007
	LITRI PRIMA ORA <sup>2</sup>	-	-	1640	2101	-	-	1721	2182	-	-	2005	2480
	LITRI IN CONTINUO <sup>3</sup>	-	-	1311	1796	-	-	1311	1796	-	-	1361	1861
	POTENZA (kW)	-	-	76,2	104,5	-	-	76	104	-	-	79	108
	PRERISCALDO <sup>3</sup> (min)	-	-	23	16	-	-	28	19	-	-	40	28
NL <sup>4</sup>	30				34				44				

MODELLO		HYDRO BT L2 R1 1000				HYDRO BT L2 R1 1500			
	SCAMBIATORE (m <sup>2</sup> ) [Lt] <sup>1</sup>	6,0 [42,6]				7,5 [53,3]			
	PORTATA PRIMARIO (m <sup>3</sup> /h)	3				4			
	TEMP. PRIMARIO (°C)	50	60	70	80	50	60	70	80
SANITARIO DA 10 A 45 °C	LITRI 10' (Lt/10') <sup>2</sup>	1075	1191	1671	1767	1642	1791	2520	2643
	LITRI PRIMA ORA <sup>2</sup>	2023	2721	3704	4278	2846	3741	5118	5856
	LITRI IN CONTINUO <sup>3</sup>	1198	1933	2568	3173	1522	2464	3281	4058
	POTENZA (kW)	49	79	105	129	62	100	134	165
	PRERISCALDO <sup>3</sup> (min)	58	34	24	19	71	41	30	24
SANITARIO DA 10 A 60 °C	LITRI 10' (Lt/10') <sup>2</sup>	-	-	1100	1180	-	-	1675	1776
	LITRI PRIMA ORA <sup>2</sup>	-	-	2178	2653	-	-	3045	3655
	LITRI IN CONTINUO <sup>3</sup>	-	-	1361	1861	-	-	1731	2373
	POTENZA (kW)	-	-	79,2	108,2	-	-	100,7	138,0
	PRERISCALDO <sup>3</sup> (min)	-	-	50	35	-	-	61	43
NL <sup>4</sup>	53				86				

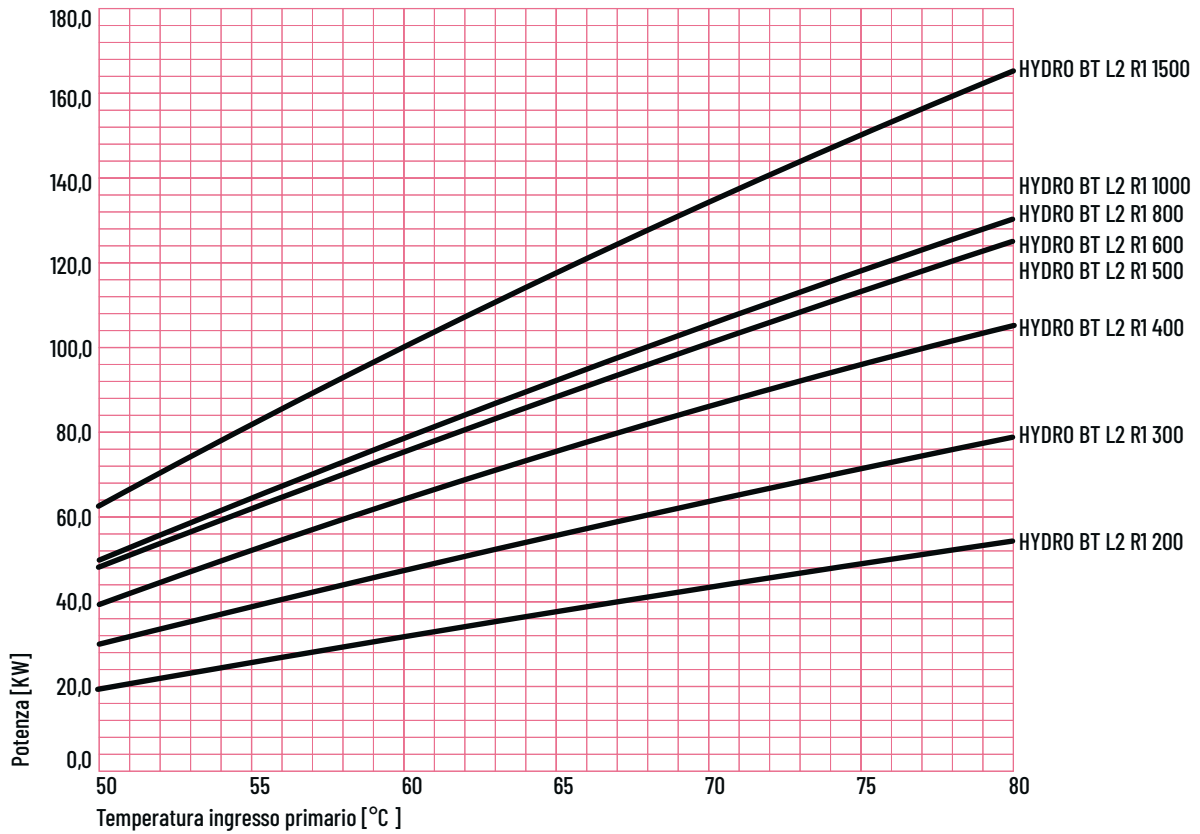
(1) Volume d'acqua contenuto nello scambiatore

(2) Con accumulo preriscaldato (a 45 °C con primario a 50 °C o 60 °C e preriscaldato a 60 °C negli altri casi) e generatore in funzione

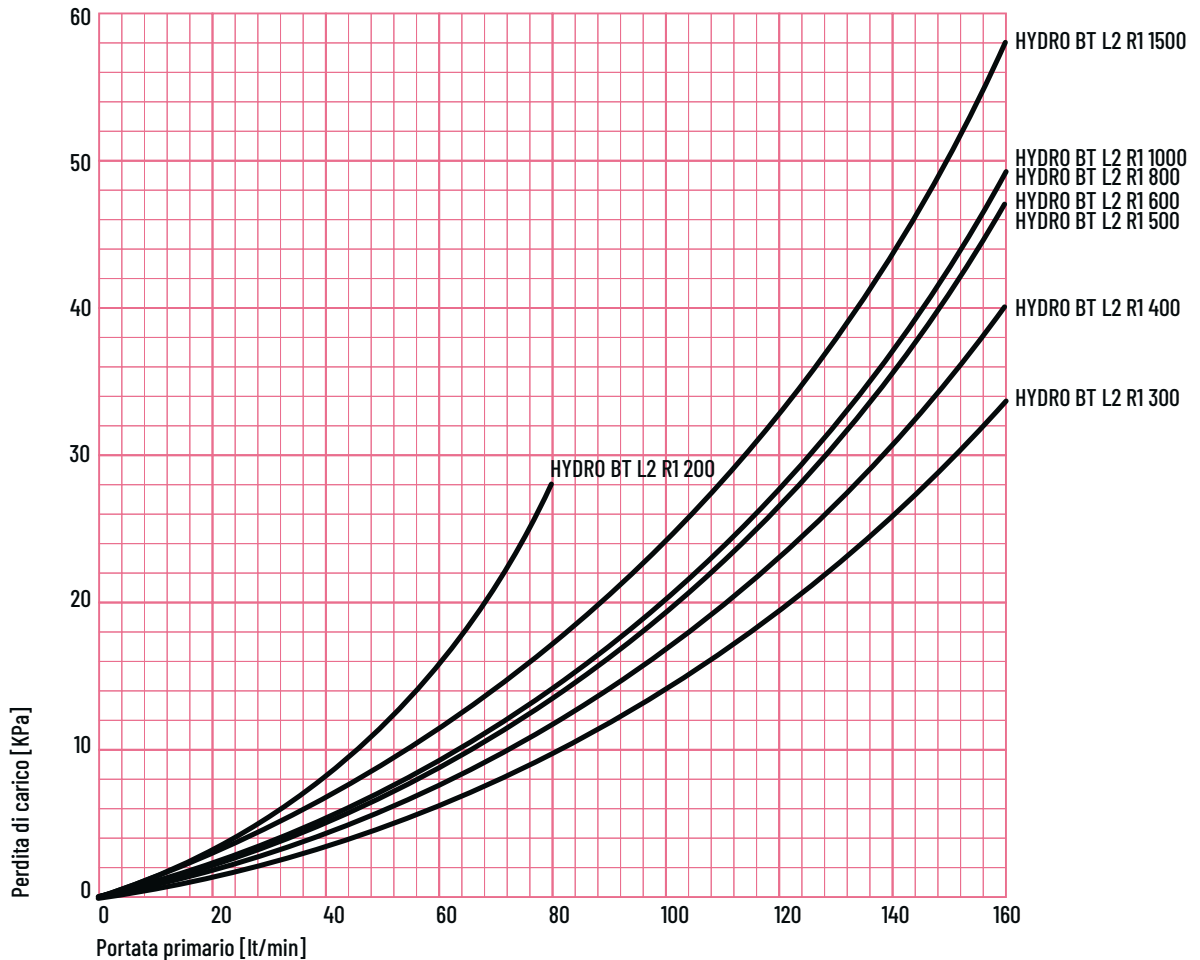
(3) Con generatore di adeguata potenza

(4) Primario 80 °C - Secondario 10-45 °C

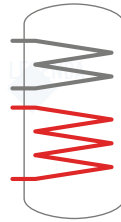
### Potenze scambiatori bollitori HYDRO BT L2 R1 con secondario 10/45°C



### Perdite di carico scambiatori bollitori HYDRO BT L2 R1



## HYDRO BT L2 R2



Dati relativi allo scambiatore inferiore

MODELLO		HYDRO BT L2 R2 300				HYDRO BT L2 R2 400				HYDRO BT L2 R2 500			
	SCAMBIATORE (m <sup>2</sup> ) [Lt] <sup>1</sup>	1,0 [7,1]				1,2 [8,5]				1,5 [10,6]			
	PORTATA PRIMARIO (m <sup>3</sup> /h)	3				3				3			
	TEMP. PRIMARIO (°C)	50	60	70	80	50	60	70	80	50	60	70	80
SANITARIO DA 10 A 45 °C	LITRI 10' (Lt/10') <sup>2</sup>	316	344	487	511	441	475	673	701	534	574	813	848
	LITRI PRIMA ORA <sup>2</sup>	515	683	950	1094	678	877	1222	1391	825	1068	1486	1692
	LITRI IN CONTINUO <sup>3</sup>	251	429	586	737	299	508	693	871	368	623	849	1066
	POTENZA (kW)	10	17	24	30	12	21	28	35	15	25	35	43
	PRERISCALDO <sup>3</sup> (min)	72	42	30	24	87	50	37	29	86	50	36	29
SANITARIO DA 10 A 60 °C	LITRI 10' (Lt/10') <sup>2</sup>	-	-	322	341	-	-	449	471	-	-	542	570
	LITRI PRIMA ORA <sup>2</sup>	-	-	552	667	-	-	722	858	-	-	878	1045
	LITRI IN CONTINUO <sup>3</sup>	-	-	291	412	-	-	345	488	-	-	424	599
	POTENZA (kW)	-	-	17	24	-	-	20	28	-	-	25	35
	PRERISCALDO <sup>3</sup> (min)	-	-	62	43	-	-	75	52	-	-	74	52
	NL <sup>4</sup>	4				6				8			

MODELLO		HYDRO BT L2 R2 600				HYDRO BT L2 R2 800				HYDRO BT L2 R2 1000			
	SCAMBIATORE (m <sup>2</sup> ) [Lt] <sup>1</sup>	2,0 [14,2]				2,0 [14,2]				3,3 [23,4]			
	PORTATA PRIMARIO (m <sup>3</sup> /h)	3				3				3			
	TEMP. PRIMARIO (°C)	50	60	70	80	50	60	70	80	50	60	70	80
SANITARIO DA 10 A 45 °C	LITRI 10' (Lt/10') <sup>2</sup>	632	684	968	1012	788	840	1191	1235	1003	1080	1527	1592
	LITRI PRIMA ORA <sup>2</sup>	1167	1468	1835	2098	1167	1478	2058	2321	1591	2056	2842	3232
	LITRI IN CONTINUO <sup>3</sup>	479	806	1095	1372	479	806	1095	1372	743	1233	1661	2071
	POTENZA (kW)	19	33	45	56	19	33	45	56	30	50	68	84
	PRERISCALDO <sup>3</sup> (min)	79	46	33	27	101	59	43	34	85	49	36	29
SANITARIO DA 10 A 60 °C	LITRI 10' (Lt/10') <sup>2</sup>	-	-	644	679	-	-	800	835	-	-	1020	1073
	LITRI PRIMA ORA <sup>2</sup>	-	-	1080	1293	-	-	1236	1449	-	-	1694	2011
	LITRI IN CONTINUO <sup>3</sup>	-	-	551	775	-	-	551	775	-	-	851	1186
	POTENZA (kW)	-	-	32	45	-	-	32	45	-	-	49	69
	PRERISCALDO <sup>3</sup> (min)	-	-	68	48	-	-	87	61	-	-	73	51
	NL <sup>4</sup>	13				16				29			

MODELLO		HYDRO BT L2 R2 1500			
	SCAMBIATORE (m <sup>2</sup> ) [Lt] <sup>1</sup>	3,6 [25,5]			
	PORTATA PRIMARIO (m <sup>3</sup> /h)	4			
	TEMP. PRIMARIO (°C)	50	60	70	80
SANITARIO DA 10 A 45 °C	LITRI 10' (Lt/10') <sup>2</sup>	1533	2192	2299	2373
	LITRI PRIMA ORA <sup>2</sup>	1621	2723	3790	4236
	LITRI IN CONTINUO <sup>3</sup>	833	1392	1883	2353
	POTENZA (kW)	34	57	77	96
	PRERISCALDO <sup>3</sup> (min)	117	68	50	39
SANITARIO DA 10 A 60 °C	LITRI 10' (Lt/10') <sup>2</sup>	-	-	1552	1613
	LITRI PRIMA ORA <sup>2</sup>	-	-	2310	2673
	LITRI IN CONTINUO <sup>3</sup>	-	-	957	1339
	POTENZA (kW)	-	-	56	78
	PRERISCALDO <sup>3</sup> (min)	-	-	101	71
	NL <sup>4</sup>	43			

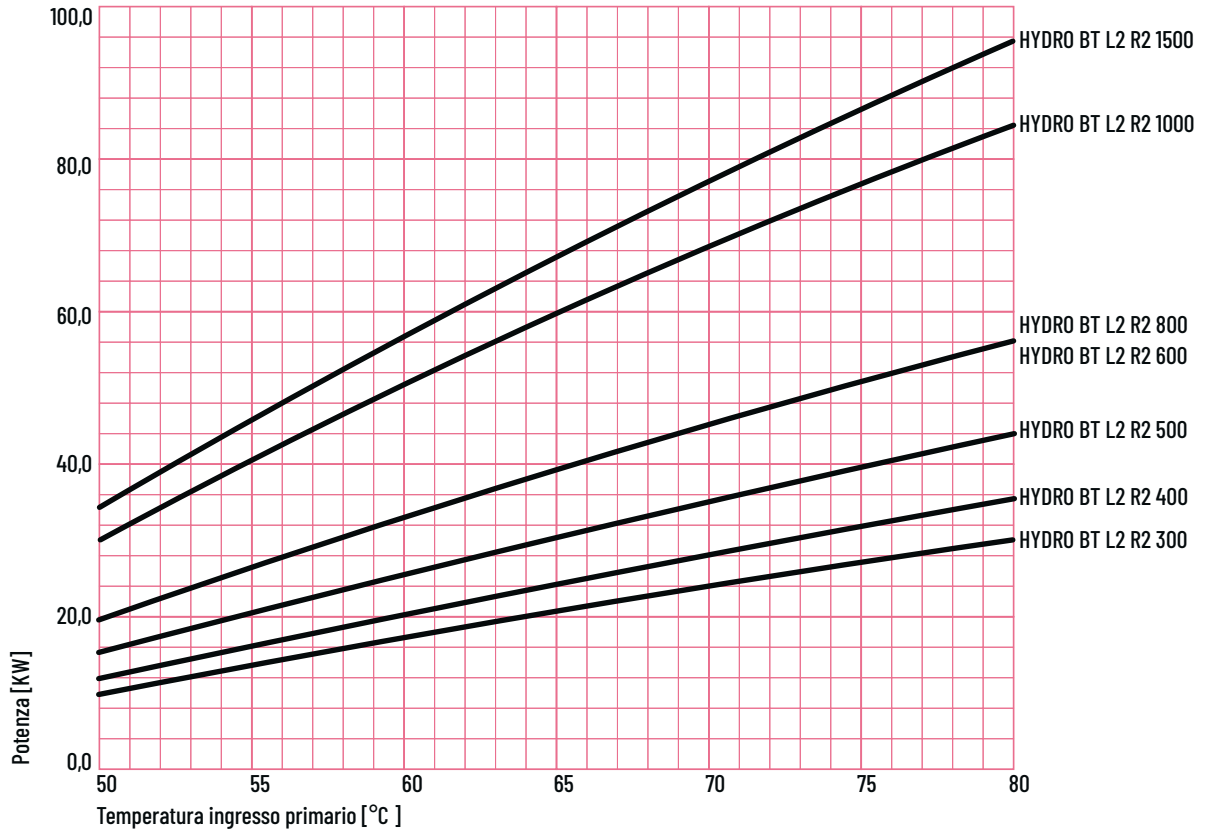
(1) Volume d'acqua contenuto nello scambiatore

(2) Con accumulo preriscaldato (a 45 °C con primario a 50 °C o 60 °C e preriscaldato a 60 °C negli altri casi) e generatore in funzione

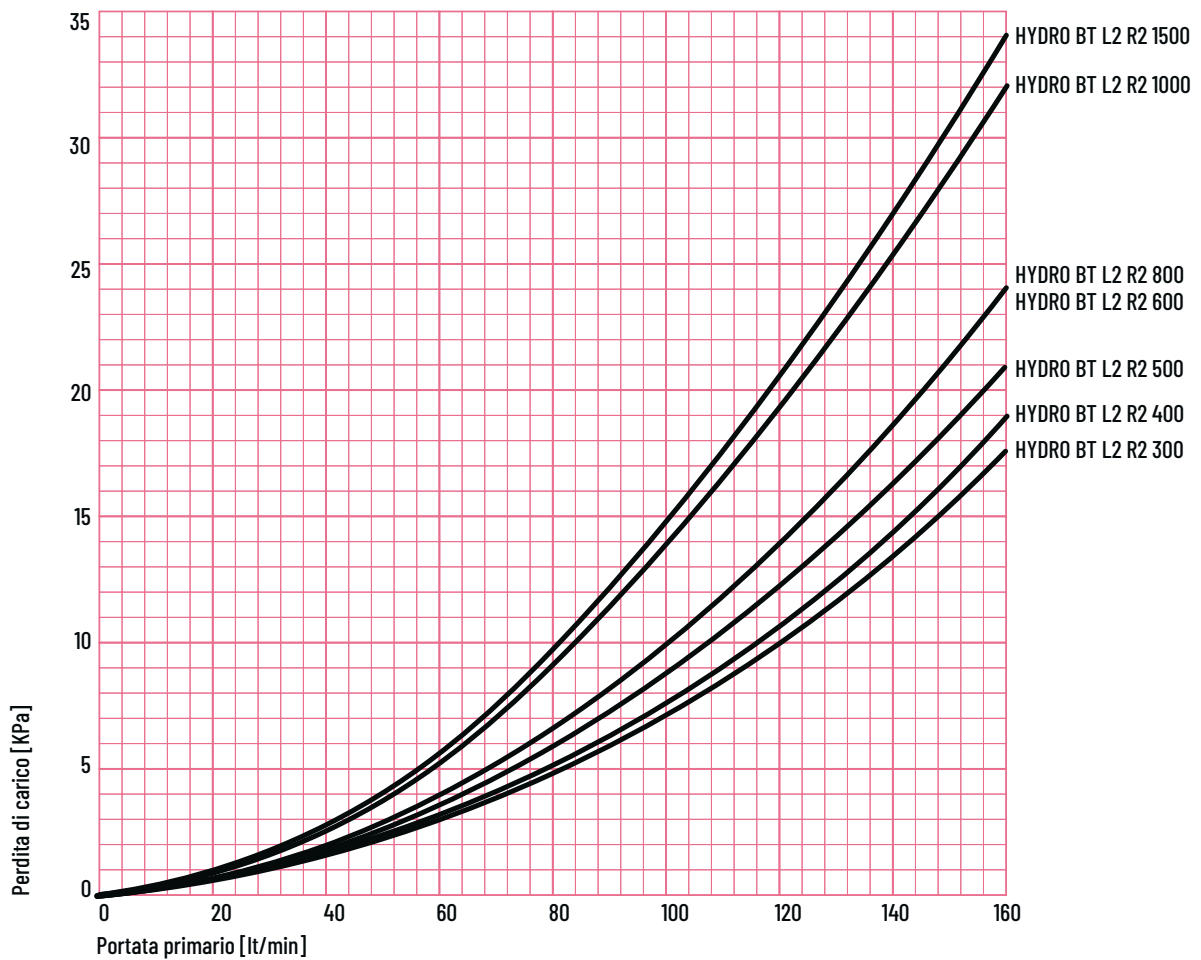
(3) Con generatore di adeguata potenza

(4) Primario 80 °C - Secondario 10-45 °C

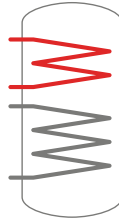
### Potenze scambiatori inferiori bollitori HYDRO BT L2 R2 con secondario 10/45°C



### Perdite di carico scambiatori inferiori bollitori HYDRO BT L2 R2



## HYDRO BT L2 R2



### Dati relativi allo scambiatore superiore

I valori prestazionali della tabella fanno riferimento al volume parziale di serbatoio interessato dallo scambiatore.

MODELLO		HYDRO BT L2 R2 300				HYDRO BT L2 R2 400				HYDRO BT L2 R2 500			
	SCAMBIATORE (m <sup>2</sup> ) [Lt] <sup>1</sup>	2,4 [17,0]				3,0 [21,3]				4,2 [29,8]			
	PORTATA PRIMARIO (m <sup>3</sup> /h)	2				3				3			
	TEMP. PRIMARIO (°C)	50	60	70	80	50	60	70	80	50	60	70	80
SANITARIO DA 10 A 45 °C	LITRI 10' (Lt/10') <sup>2</sup>	265	320	445	492	345	417	582	643	445	538	747	824
	LITRI PRIMA ORA <sup>2</sup>	687	1018	1385	1661	888	1320	1801	2164	1164	1718	2330	2792
	LITRI IN CONTINUO <sup>3</sup>	533	881	1186	1477	685	1140	1540	1922	907	1491	2000	2485
	POTENZA (kW)	22	36	48	60	28	46	63	78	37	61	81	101
	PRERISCALDO <sup>3</sup> (min)	24	14	10	8	24	14	10	8	24	14	10	8
SANITARIO DA 10 A 60 °C	LITRI 10' (Lt/10') <sup>2</sup>	-	-	277	315	-	-	361	411	-	-	466	529
	LITRI PRIMA ORA <sup>2</sup>	-	-	760	986	-	-	983	1279	-	-	1286	1665
	LITRI IN CONTINUO <sup>3</sup>	-	-	610	848	-	-	786	1097	-	-	1037	1435
	POTENZA (kW)	-	-	35,5	49,3	-	-	45,7	63,8	-	-	60,3	83,4
	PRERISCALDO <sup>3</sup> (min)	-	-	21	15	-	-	21	15	-	-	21	15
NL <sup>4</sup>	8				12				19				

MODELLO		HYDRO BT L2 R2 600				HYDRO BT L2 R2 800				HYDRO BT L2 R2 1000			
	SCAMBIATORE (m <sup>2</sup> ) [Lt] <sup>1</sup>	5,0 [35,5]				5,2 [36,9]				6,0 [42,6]			
	PORTATA PRIMARIO (m <sup>3</sup> /h)	3				3				3			
	TEMP. PRIMARIO (°C)	50	60	70	80	50	60	70	80	50	60	70	80
SANITARIO DA 10 A 45 °C	LITRI 10' (Lt/10') <sup>2</sup>	526	630	876	961	611	718	1000	1088	717	833	1160	1256
	LITRI PRIMA ORA <sup>2</sup>	1352	1975	2672	3187	1462	2102	2846	3374	1666	2363	3193	3767
	LITRI IN CONTINUO <sup>3</sup>	1042	1699	2269	2812	1075	1748	2332	2888	1198	1933	2568	3173
	POTENZA (kW)	42	69	92	114	44	71	95	118	49	79	105	129
	PRERISCALDO <sup>3</sup> (min)	26	15	11	9	31	18	13	11	34	20	15	12
SANITARIO DA 10 A 60 °C	LITRI 10' (Lt/10') <sup>2</sup>	-	-	550	620	-	-	635	708	-	-	743	822
	LITRI PRIMA ORA <sup>2</sup>	-	-	1490	1915	-	-	1604	2040	-	-	1820	2295
	LITRI IN CONTINUO <sup>3</sup>	-	-	1188	1635	-	-	1224	1683	-	-	1361	1861
	POTENZA (kW)	-	-	69,1	95,1	-	-	71,2	97,9	-	-	79,1	108,2
	PRERISCALDO <sup>3</sup> (min)	-	-	23	16	-	-	27	19	-	-	30	21
NL <sup>4</sup>	22				26				31				

MODELLO		HYDRO BT L2 R2 1500			
	SCAMBIATORE (m <sup>2</sup> ) [Lt] <sup>1</sup>	7,5 [53,2]			
	PORTATA PRIMARIO (m <sup>3</sup> /h)	4			
	TEMP. PRIMARIO (°C)	50	60	70	80
SANITARIO DA 10 A 45 °C	LITRI 10' (Lt/10') <sup>2</sup>	1060	1209	1690	1813
	LITRI PRIMA ORA <sup>2</sup>	2265	3160	4287	5025
	LITRI IN CONTINUO <sup>3</sup>	1522	2464	3281	4058
	POTENZA (kW)	62	100	134	165
	PRERISCALDO <sup>3</sup> (min)	42	24	18	14
SANITARIO DA 10 A 60 °C	LITRI 10' (Lt/10') <sup>2</sup>	-	-	1093	1195
	LITRI PRIMA ORA <sup>2</sup>	-	-	2464	3074
	LITRI IN CONTINUO <sup>3</sup>	-	-	1731	2373
	POTENZA (kW)	-	-	100,7	138,0
	PRERISCALDO <sup>3</sup> (min)	-	-	36	25
NL <sup>4</sup>	47				

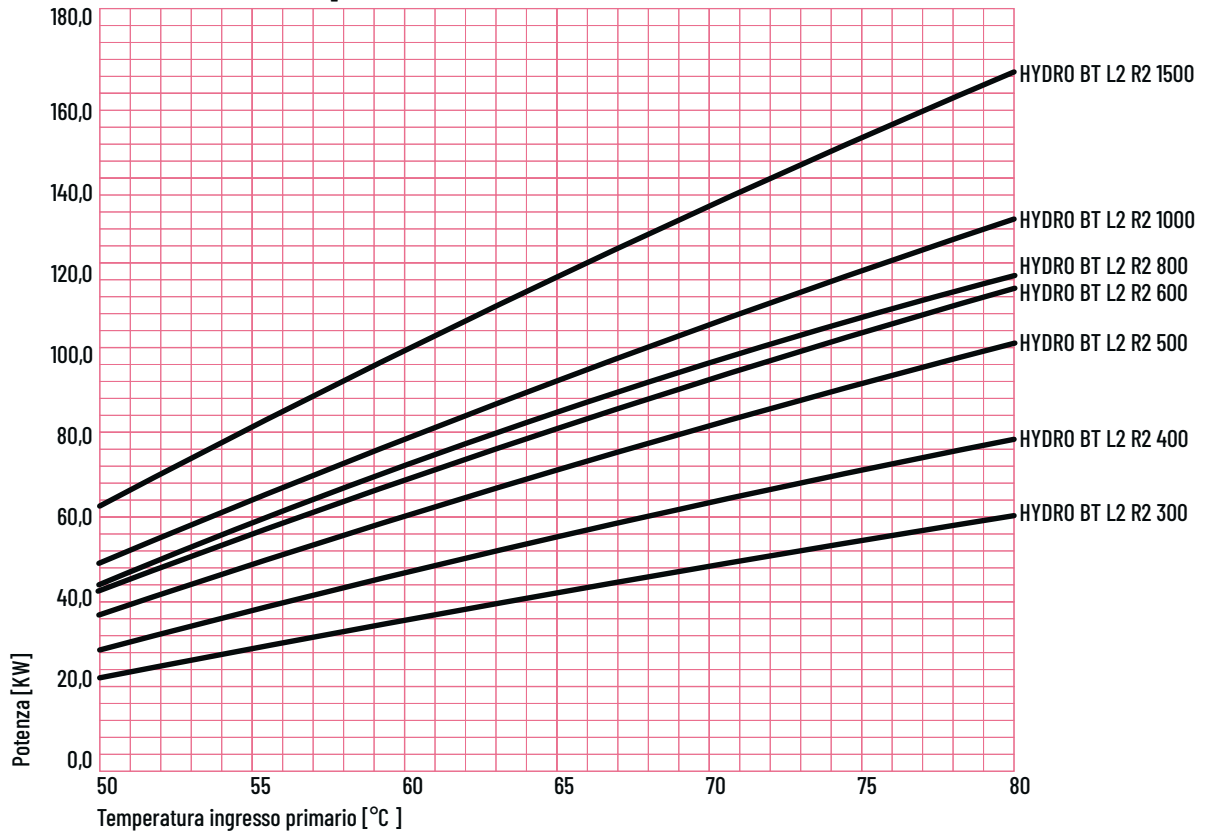
(1) Volume d'acqua contenuto nello scambiatore

(2) Con accumulo preriscaldato (a 45 °C con primario a 50 °C o 60 °C e preriscaldato a 60 °C negli altri casi) e generatore in funzione

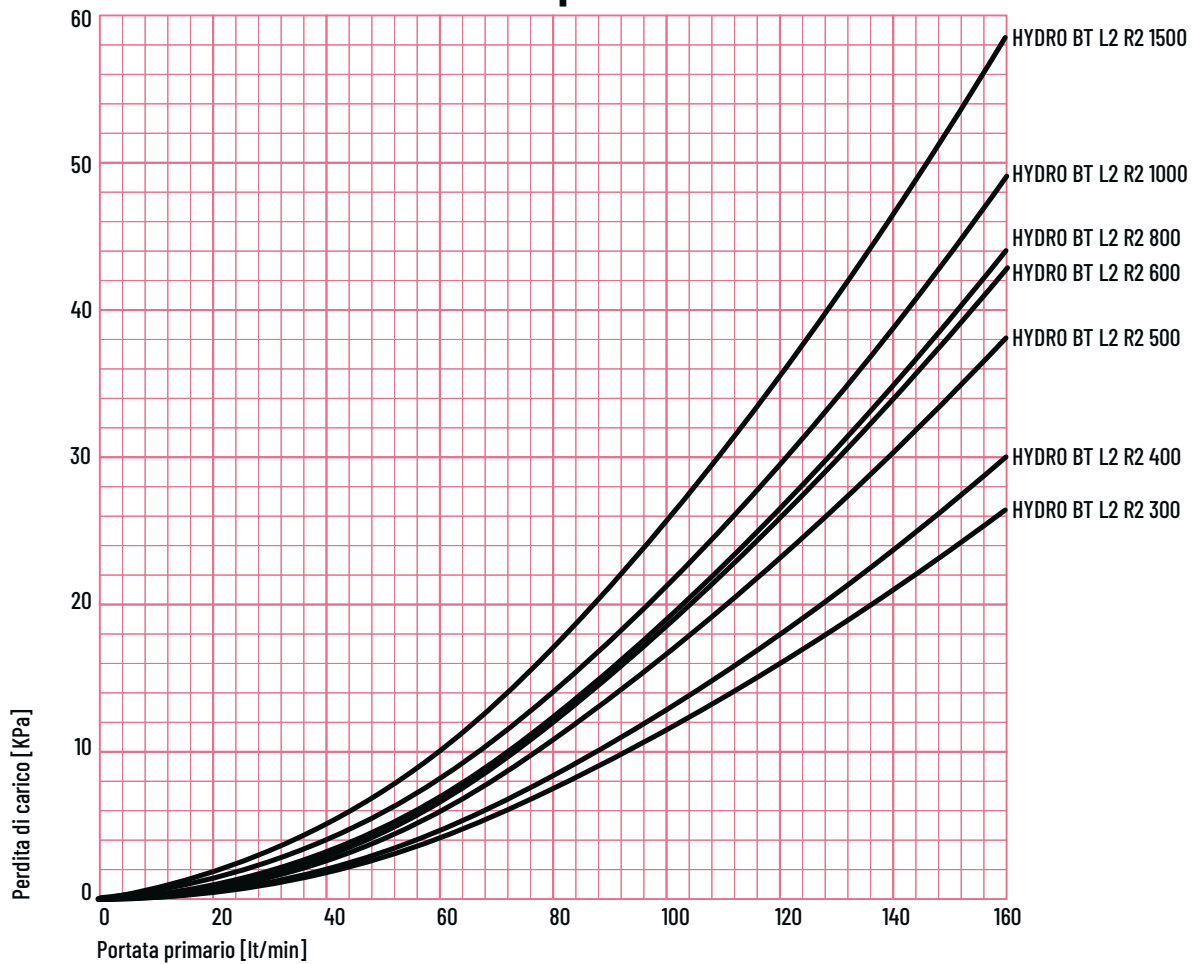
(3) Con generatore di adeguata potenza

(4) Primario 80 °C - Secondario 10-45 °C

### Potenze scambiatori superiori bollitori HYDRO BT L2 R2 con secondario 10/45°C



### Perdite di carico scambiatori superiori bollitori HYDRO BT L2 R2







# LINEA COMBINATI

---

SERBATOIO COMBINATO Istantaneo stratificato con produzione istantanea di acqua calda sanitaria

**KOMBI - IG**

SERBATOIO COMBINATO Tank in tank con accumulo di acqua calda sanitaria

**KOMBI - TT**

SERBATOIO MULTIFUNZIONE con produzione istantanea di acqua calda sanitaria specifico per caldaie a pellet

**KOMBI - PL**

SERBATOIO MULTIFUNZIONE con produzione istantanea di acqua calda sanitaria specifico per pompe di calore e solare

**KOMBI - PT**

SERBATOIO Ibrido (sanitario + puffer)

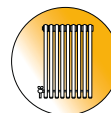
**KOMBI - DUO**

## PRESTAZIONI LINEA COMBINATI



# SERBATOIO COMBINATO ISTANTANEO STRATIFICATO CON PRODUZIONE ISTANTANEA DI ACQUA CALDA SANITARIA

## KOMBI - IG



Sono serbatoi combinati per il **riscaldamento istantaneo d'acqua calda sanitaria** con appoggio da impianti con caldaie di vario tipo. Si possono utilizzare per impianti di riscaldamento tradizionali a pavimento o parete accumulando l'energia fornita sia dall'impianto solare che dalla caldaia. Il tubo flessibile in acciaio inox AISI 316L di grande diametro montato all'interno del serbatoio **consente una produzione elevata d'acqua calda**. Gli scambiatori interni fissi con grande superficie di scambio sono ideali per impianti a collettori solari. L'**isolamento** in fibra di poliestere spessore 100 mm viene fornito separatamente con tutti gli accessori.

Garanzia: **5 anni**

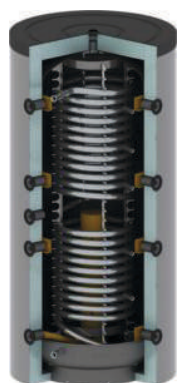
Tutti i bollitori risultano conformi alle norme **UNI EN 12897, DIN 4753.3** e possiedono i requisiti della **Direttiva PED per attrezzature a pressione 97/23/EC 2014/68/UE**.

Il serbatoio può essere realizzato in 3 versioni differenti:

**M** - con solo scambiatore sanitario;

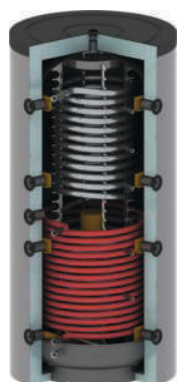
**R1** - con scambiatore sanitario e 1 scambiatore inferiore;

**R2** - con scambiatore sanitario e 2 scambiatori.



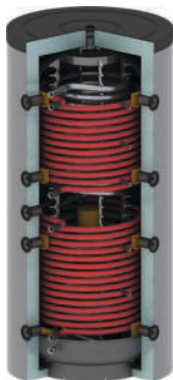
### KOMBI - IG/M ...segue a pagina 88

Descrizione	Codice	ErP
KOMBI-IG 600 M	<b>0000484</b>	C
ISOLAMENTO 600 v19	<b>0007624</b>	-
KOMBI-IG 800 M	<b>0000485</b>	C
ISOLAMENTO 800 v19	<b>0007625</b>	-
KOMBI-IG 1000 M	<b>0000486</b>	C
ISOLAMENTO 1000 v19	<b>0007626</b>	-
KOMBI-IG 1250 M	<b>0000487</b>	C
ISOLAMENTO 1250 v19	<b>0007627</b>	-
KOMBI-IG 1500 M	<b>0000488</b>	C
ISOLAMENTO 1500 v19	<b>0007628</b>	-
KOMBI-IG 2000 M	<b>0000489</b>	D
ISOLAMENTO 2000 v19	<b>0007629</b>	-





### KOMBI - IG/R1 ...segue a pagina 90

Descrizione	Codice	ErP
KOMBI-IG 600 R1	<b>0000490</b>	C
ISOLAMENTO 600 v19	<b>0007624</b>	-
KOMBI-IG 800 R1	<b>0000491</b>	C
ISOLAMENTO 800 v19	<b>0007625</b>	-
KOMBI-IG 1000 R1	<b>0000492</b>	C
ISOLAMENTO 1000 v19	<b>0007626</b>	-
KOMBI-IG 1250 R1	<b>0000493</b>	C
ISOLAMENTO 1250 v19	<b>0007627</b>	-
KOMBI-IG 1500 R1	<b>0000494</b>	C
ISOLAMENTO 1500 v19	<b>0007628</b>	-
KOMBI-IG 2000 R1	<b>0000495</b>	D
ISOLAMENTO 2000 v19	<b>0007629</b>	-


**KOMBI - IG/R2** ...segue a pagina 92

Descrizione	Codice	ErP
KOMBI-IG 600 R2	<b>0000496</b>	C
ISOLAMENTO 600 v19	<b>0007624</b>	-
KOMBI-IG 800 R2	<b>0000497</b>	C
ISOLAMENTO 800 v19	<b>0007625</b>	-
KOMBI-IG 1000 R2	<b>0000498</b>	C
ISOLAMENTO 1000 v19	<b>0007626</b>	-
KOMBI-IG 1250 R2	<b>0000499</b>	C
ISOLAMENTO 1250 v19	<b>0007627</b>	-
KOMBI-IG 1500 R2	<b>0000500</b>	C
ISOLAMENTO 1500 v19	<b>0007628</b>	-
KOMBI-IG 2000 R2	<b>0000501</b>	D
ISOLAMENTO 2000 v19	<b>0007629</b>	-

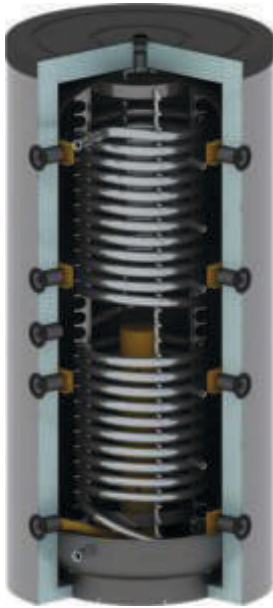
**Accessori (gamma completa pagina 181)**

Descrizione	Codice	Descrizione	Codice
 RESISTENZA ELETTRICA MONOFASE 1500 W	<b>0002382</b>	 RESIST. EL. CON TERMOSTATO MONOFASE 1500 W	<b>0071424</b>
RESISTENZA ELETTRICA MONOFASE 2500 W	<b>0002383</b>	RESIST. EL. CON TERMOSTATO MONOFASE 2000 W	<b>0005153</b>
RESISTENZA ELETTRICA MONOFASE 3000 W	<b>0003782</b>	RESIST. EL. CON TERMOSTATO MONOFASE 3000 W	<b>0071425</b>
RESISTENZA ELETTRICA TRIFASE 3000 W	<b>0002384</b>	RESIST. EL. CON TERMOSTATO MONOFASE 4500 W	<b>0071426</b>
RESISTENZA ELETTRICA TRIFASE 4500 W	<b>0002487</b>	RESIST. EL. CON TERMOSTATO TRIFASE 3000 W	<b>0005157</b>
RESISTENZA ELETTRICA TRIFASE 6000 W	<b>0002488</b>	RESIST. EL. CON TERMOSTATO TRIFASE 4500 W	<b>0005159</b>
RESISTENZA ELETTRICA TRIFASE 7500 W	<b>0002489</b>	RESIST. EL. CON TERMOSTATO TRIFASE 6000 W	<b>0005160</b>
RESISTENZA ELETTRICA TRIFASE 9000 W	<b>0002490</b>	RESIST. EL. CON TERMOSTATO TRIFASE 9000 W	<b>0005161</b>

Per i dati di resa e perdite di carico vedere "PRESTAZIONI LINEA COMBINATI" a pagina 118

# KOMBI - IG/M

100 150 200 300 400 500 600 800 1000 1250 1500 2000 2500 3000 4000 5000

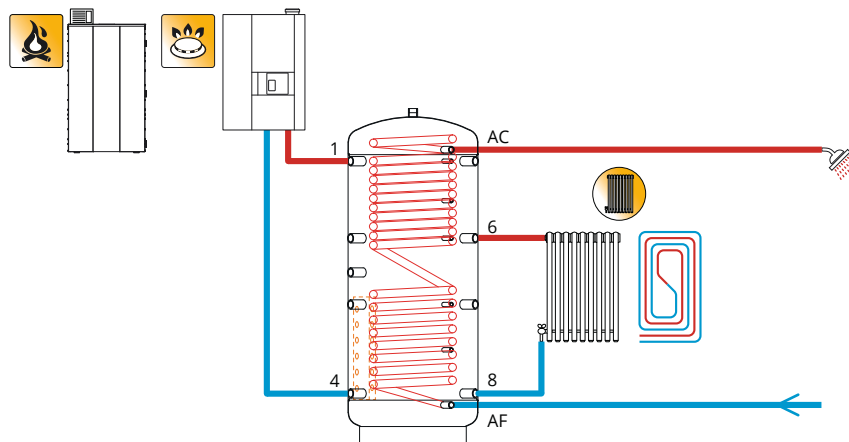


## Caratteristiche principali

<b>Materiale</b>	Acciaio al carbonio	
<b>Trattamento esterno</b>	Vernice antiruggine	
<b>Trattamento interno</b>	Grezzo	
<b>Pressione massima di esercizio</b>	Serbatoio	3 bar
<b>Temperatura massima di esercizio</b>	Serbatoio	95 °C
<b>Pressione massima di esercizio</b>	Scambiatori	10 bar
<b>Temperatura massima di esercizio</b>	Scambiatori	110 °C
<b>Scambiatore acqua sanitaria</b>	Acciaio inox AISI 316L (tubo corrugato DN32)	
<b>Pressione massima di esercizio</b>	Scambiatore sanitario	10 bar
<b>Temperatura massima di esercizio</b>	Scambiatore sanitario	110 °C
<b>Garanzia</b>	Serbatoio	5 anni

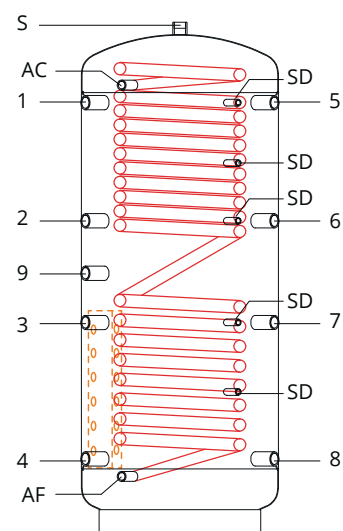
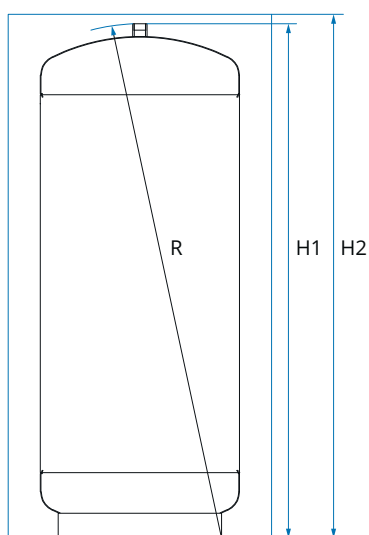
Modello	Isolamento	Classe energetica UE 812/2013	Dispersione (W)	Superficie scambiatore sanitario (m <sup>2</sup> )	Capacità scambiatore sanitario (l)	Peso (kg)
<b>600</b>	Polyester 100mm + PVC	C	113	4,0	20	121
<b>800</b>	Polyester 100mm + PVC	C	117	6,0	30	136
<b>1000</b>	Polyester 100mm + PVC	C	144	7,5	38	172
<b>1250</b>	Polyester 100mm + PVC	C	157	7,5	38	191
<b>1500</b>	Polyester 100mm + PVC	C	170	10,0	50	236
<b>2000</b>	Polyester 100mm + PVC	D	204	10,0	50	315

Schema di collegamento:



Legenda		
1	Mandata caldaia a gas, gasolio, pellet	1" ½
2	Libero a disposizione	1" ½
3	Libero a disposizione	1" ½
4	Ritorno riscaldamento	1" ½
5	Mandata riscaldamento alta temperatura	1" ½
6	Mandata riscaldamento bassa temperatura	1" ½
7	Ritorno caldaia a gas, gasolio, pellet	1" ½
8	Ritorno caldaia a legna	1" ½
9	Resistenza elettrica	1" ½
S	Sfiato o valvola di sicurezza	1" ½
SD	Sonda	Pozzetto ½"
AF	Entrata acqua fredda sanitaria	1"
AC	Uscita acqua calda sanitaria	1"
AS	Mandata solare	1"
RS	Ritorno solare	1"
ØD1	Diametro senza isolamento	
ØD2	Diametro con isolamento	
R	Ribaltamento	
H1	Altezza senza isolamento	
H2	Altezza con isolamento	

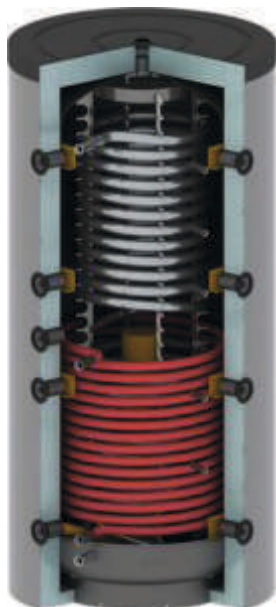
Dimensioni:



Modello	1-5	2-6	3-7	4-8	9	AF	AC	ØD1	Ø D2	R	H1	H2
<b>600</b>	1394	994	594	224	804	149	1468	700	900	1673	1643	1700
<b>800</b>	1426	1026	626	256	866	181	1500	790	990	1720	1685	1760
<b>1000</b>	1720	1249	844	300	1040	220	1800	790	990	2069	2040	2090
<b>1250</b>	1700	1239	784	300	1085	211	1789	950	1150	2061	2014	2060
<b>1500</b>	1750	1285	900	350	1128	261	1839	1000	1200	2193	2149	2200
<b>2000</b>	2025	1489	959	325	1214	235	2114	1100	1300	2431	2374	2420

# KOMBI - IG/R1

100 150 200 300 400 500 600 800 1000 1250 1500 2000 2500 3000 4000 5000

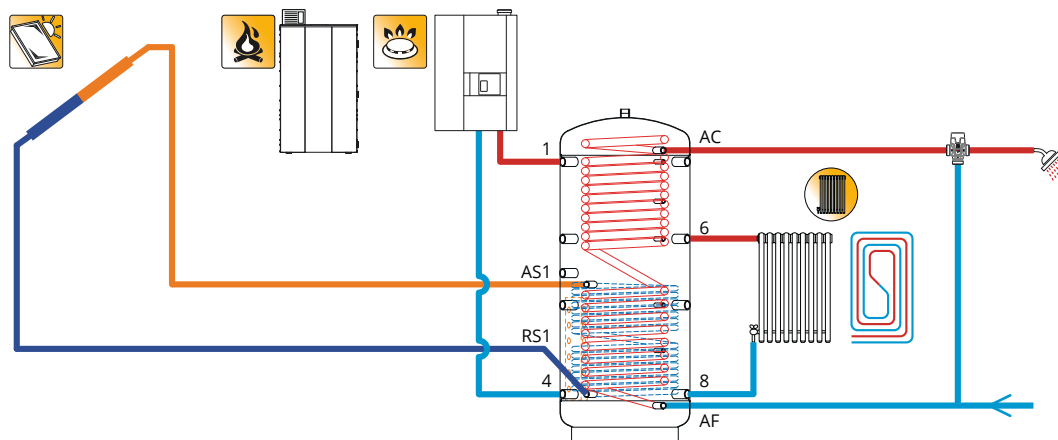


## Caratteristiche principali

<b>Materiale</b>	Acciaio al carbonio	
<b>Trattamento esterno</b>	Vernice antiruggine	
<b>Trattamento interno</b>	Grezzo	
<b>Pressione massima di esercizio</b>	Serbatoio	3 bar
<b>Temperatura massima di esercizio</b>	Serbatoio	95 °C
<b>Pressione massima di esercizio</b>	Scambiatori	10 bar
<b>Temperatura massima di esercizio</b>	Scambiatori	110 °C
<b>Scambiatore acqua sanitaria</b>	Acciaio inox AISI 316L (tubo corrugato DN32)	
<b>Pressione massima di esercizio</b>	Scambiatore sanitario	10 bar
<b>Temperatura massima di esercizio</b>	Scambiatore sanitario	110 °C
<b>Garanzia</b>	Serbatoio	5 anni

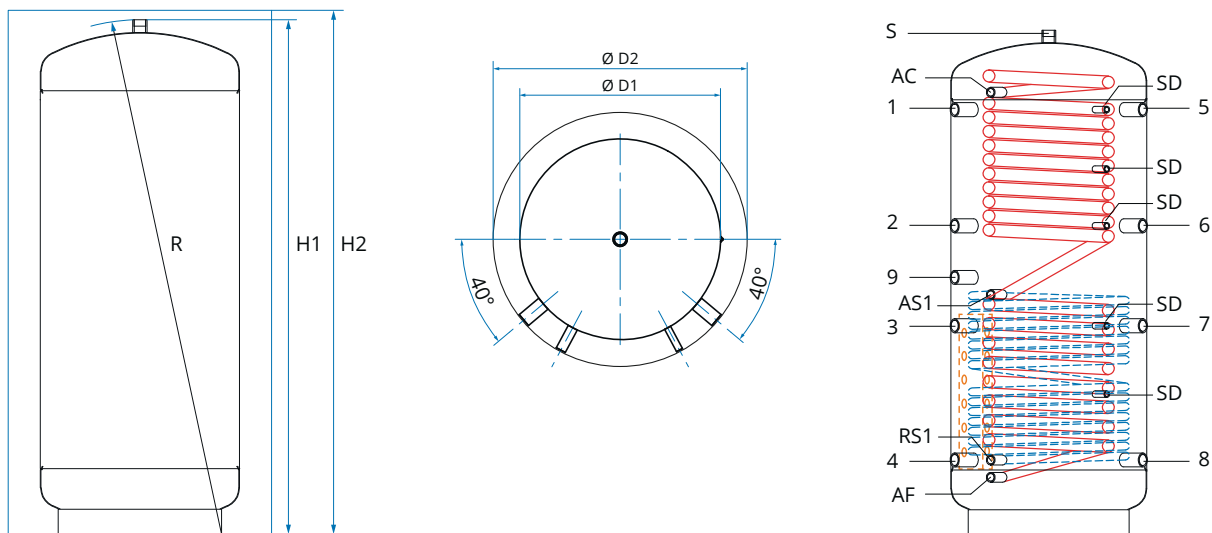
Modello	Isolamento	Classe energetica UE 812/2013	Dispersione (W)	Superficie scambiatore sanitario (m <sup>2</sup> )	Capacità scambiatore sanitario (l)	Superficie scambiatore inferiore (m <sup>2</sup> )	Capacità scambiatore inferiore (l)	Peso (kg)
600	Polyester 100mm + PVC	C	113	4,0	20	1,8	11,9	145
800	Polyester 100mm + PVC	C	117	6,0	30	2,4	15,9	169
1000	Polyester 100mm + PVC	C	144	7,5	38	3,0	19,8	202
1250	Polyester 100mm + PVC	C	157	7,5	38	3,0	19,8	234
1500	Polyester 100mm + PVC	C	170	10,0	50	3,6	23,7	272
2000	Polyester 100mm + PVC	D	204	10,0	50	4,2	27,7	366

Schema di collegamento:



Legenda		
1	Mandata caldaia a gas, gasolio, pellet	1" ½
2	Libero a disposizione	1" ½
3	Libero a disposizione	1" ½
4	Ritorno riscaldamento	1" ½
5	Mandata riscaldamento alta temperatura	1" ½
6	Mandata riscaldamento bassa temperatura	1" ½
7	Ritorno caldaia a gas, gasolio, pellet	1" ½
8	Ritorno caldaia a legna	1" ½
9	Resistenza elettrica	1" ½
S	Sfiato o valvola di sicurezza	1" ½
SD	Sonda	Pozzetto ½"
AF	Entrata acqua fredda sanitaria	1"
AC	Uscita acqua calda sanitaria	1"
AS	Mandata solare	1"
RS	Ritorno solare	1"
ØD1	Diametro senza isolamento	
ØD2	Diametro con isolamento	
R	Ribaltamento	
H1	Altezza senza isolamento	
H2	Altezza con isolamento	

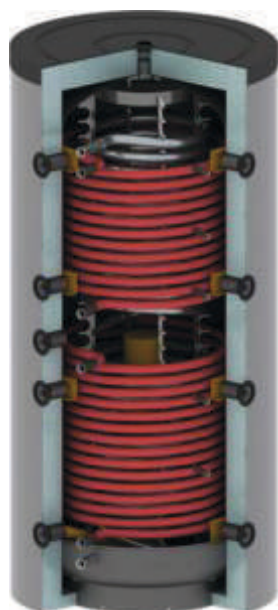
Dimensioni:



Modello	1-5	2-6	3-7	4-8	9	AF	AC	RS1	AS1	ØD1	ØD2	R	H1	H2
600	1394	994	594	224	804	149	1468	224	724	700	900	1673	1643	1700
800	1426	1026	626	256	866	181	1500	256	801	790	990	1720	1685	1760
1000	1720	1249	844	300	1040	220	1800	300	970	790	990	2069	2040	2090
1250	1700	1239	784	300	1085	211	1789	300	970	950	1150	2061	2014	2060
1500	1750	1285	900	350	1128	261	1839	350	1000	1000	1200	2193	2149	2200
2000	2025	1489	959	325	1214	235	2114	325	1105	1100	1300	2431	2374	2420

# KOMBI - IG/R2

100 150 200 300 400 500 600 800 1000 1250 1500 2000 2500 3000 4000 5000

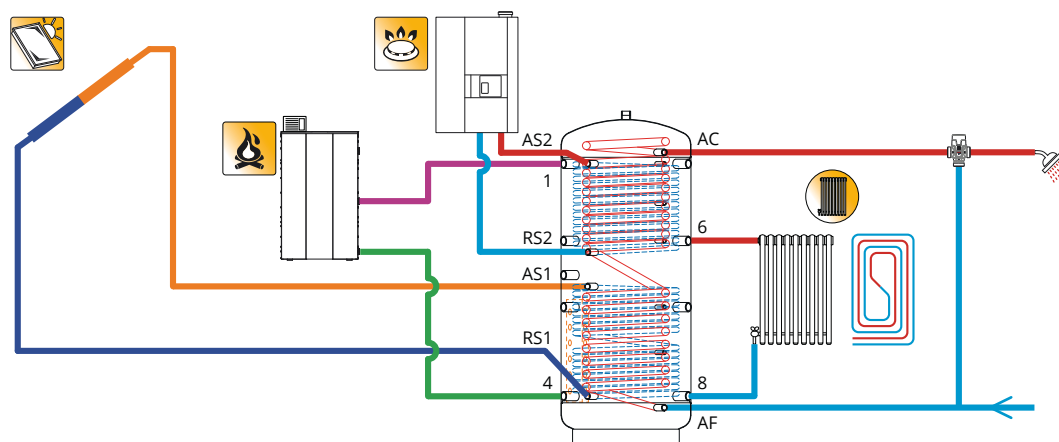


## Caratteristiche principali

<b>Materiale</b>	Acciaio al carbonio	
<b>Trattamento esterno</b>	Vernice antiruggine	
<b>Trattamento interno</b>	Grezzo	
<b>Pressione massima di esercizio</b>	Serbatoio	3 bar
<b>Temperatura massima di esercizio</b>	Serbatoio	95 °C
<b>Pressione massima di esercizio</b>	Scambiatori	10 bar
<b>Temperatura massima di esercizio</b>	Scambiatori	110 °C
<b>Scambiatore acqua sanitaria</b>	Acciaio inox AISI 316L (tubo corrugato DN32)	
<b>Pressione massima di esercizio</b>	Scambiatore sanitario	10 bar
<b>Temperatura massima di esercizio</b>	Scambiatore sanitario	110 °C
<b>Garanzia</b>	Serbatoio	5 anni

Modello	Isolamento	Classe energetica UE 812/2013	Dispersione (W)	Superficie scambiatore sanitario (m <sup>2</sup> )	Capacità scambiatore sanitario (l)	Superficie scambiatore inferiore (m <sup>2</sup> )	Capacità scambiatore inferiore (l)	Superficie scambiatore superiore (m <sup>2</sup> )	Capacità scambiatore superiore (l)	Peso (kg)
600	Polyester 100mm + PVC	C	113	4,0	20	1,8	11,9	1,2	7,9	158
800	Polyester 100mm + PVC	C	117	6,0	30	2,4	15,9	1,8	11,9	192
1000	Polyester 100mm + PVC	C	144	7,5	38	3,0	19,8	2,4	15,9	232
1250	Polyester 100mm + PVC	C	157	7,5	38	3,0	19,8	2,4	15,9	273
1500	Polyester 100mm + PVC	C	170	10,0	50	3,6	23,7	2,4	15,9	308
2000	Polyester 100mm + PVC	D	204	10,0	50	4,2	27,7	3,0	19,8	401

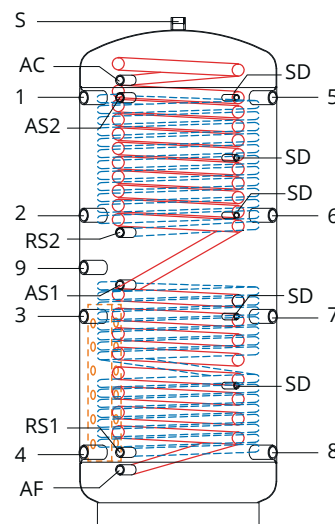
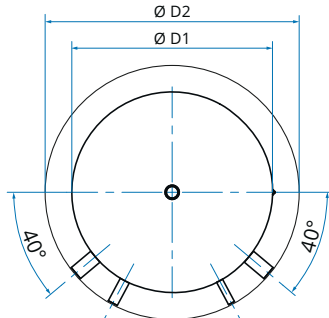
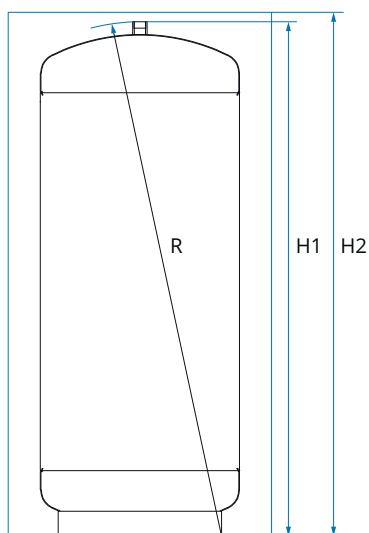
Schema di collegamento:





Legenda		
1	Mandata caldaia a gas, gasolio, pellet	1" ½
2	Libero a disposizione	1" ½
3	Libero a disposizione	1" ½
4	Ritorno riscaldamento	1" ½
5	Mandata riscaldamento alta temperatura	1" ½
6	Mandata riscaldamento bassa temperatura	1" ½
7	Ritorno caldaia a gas, gasolio, pellet	1" ½
8	Ritorno caldaia a legna	1" ½
9	Resistenza elettrica	1" ½
S	Sfiato o valvola di sicurezza	1" ½
SD	Sonda	Pozzetto ½"
AF	Entrata acqua fredda sanitaria	1"
AC	Uscita acqua calda sanitaria	1"
AS	Mandata solare	1"
RS	Ritorno solare	1"
ØD1	Diametro senza isolamento	
ØD2	Diametro con isolamento	
R	Ribaltamento	
H1	Altezza senza isolamento	
H2	Altezza con isolamento	

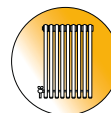
Dimensioni:



Modello	1-5	2-6	3-7	4-8	9	AF	AC	RS1	AS1	RS2	AS2	ØD1	ØD2	R	H1	H2
600	1394	994	594	224	804	149	1468	224	724	994	1344	700	900	1673	1643	1700
800	1426	1026	626	256	866	181	1500	256	801	1026	1386	790	990	1720	1685	1760
1000	1720	1249	844	300	1040	220	1800	300	970	1180	1720	790	990	2069	2040	2090
1250	1700	1239	784	300	1085	211	1789	300	970	1160	1700	950	1150	2061	2014	2060
1500	1750	1285	900	350	1128	261	1839	350	1000	1240	1750	1000	1200	2193	2149	2200
2000	2025	1489	959	325	1214	235	2114	325	1105	1475	2025	1100	1300	2431	2374	2420

# SERBATOIO COMBINATO TANK IN TANK CON ACCUMULO DI ACQUA CALDA SANITARIA

## KOMBI - TT



Sono serbatoi combinati per l'**accumulo d'acqua di riscaldamento** e **produzione d'acqua calda sanitaria**. Vengono utilizzati come appoggio ad impianti con caldaie di vario tipo e in impianti con pannelli solari. Sono adatti sia per impianti di riscaldamento tradizionale che a pavimento e parete. Gli scambiatori interni fissi con grande superficie di scambio sono ideali per impianti a collettori solari. Sono provvisti di un **bollitore interno vetrificato** per la **produzione e accumulo dell'acqua calda sanitaria** e completi di **anodo al magnesio** e flangia superiore montata. L'**isolamento** è realizzato in poliuretano morbido con mantello in PVC di colore grigio e viene fornito separatamente. **Per accessori specifici (coperchio, guarnizione, ecc.) vedere la sezione apposita.**

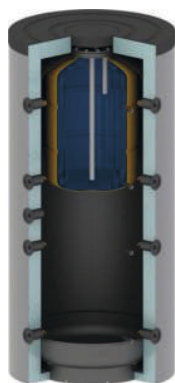
Garanzia: **5 anni**

Tutti i bollitori risultano conformi alle norme **UNI EN 12897, DIN 4753.3** e possiedono i requisiti della **Direttiva PED per attrezzature a pressione 97/23/EC 2014/68/UE.**

**M** - con solo bollitore sanitario;

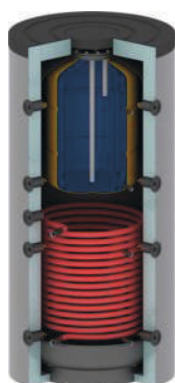
**R1** - con bollitore sanitario e 1 scambiatore inferiore;

**R2** - con bollitore sanitario e 2 scambiatori.



### KOMBI - TT/M ...segue a pagina 96

Descrizione	Codice	ErP	Descrizione	Codice	ErP
KOMBI-TT 600 M	<b>0000466</b>	C	KOMBI-TT 1500 M	<b>0000470</b>	C
ISOLAMENTO 600 v19	<b>0007630</b>	-	ISOLAMENTO 1500 v19	<b>0007634</b>	-
KOMBI-TT 800 M	<b>0000467</b>	C	KOMBI-TT 2000 M	<b>0000471</b>	D
ISOLAMENTO 800 v19	<b>0007631</b>	-	ISOLAMENTO 2000 v19	<b>0007635</b>	-
KOMBI-TT 1000 M	<b>0000468</b>	C			
ISOLAMENTO 1000 v19	<b>0007632</b>	-			
KOMBI-TT 1250 M	<b>0000469</b>	C			
ISOLAMENTO 1250 v19	<b>0007633</b>	-			





### KOMBI - TT/R1 ...segue a pagina 98


Descrizione	Codice	ErP	Descrizione	Codice	ErP
KOMBI-TT 600 R1	<b>0000472</b>	C	KOMBI-TT 1500 R1	<b>0000476</b>	C
ISOLAMENTO 600 v19	<b>0007630</b>	-	ISOLAMENTO 1500 v19	<b>0007634</b>	-
KOMBI-TT 800 R1	<b>0000473</b>	C	KOMBI-TT 2000 R1	<b>0000477</b>	D
ISOLAMENTO 800 v19	<b>0007631</b>	-	ISOLAMENTO 2000 v19	<b>0007635</b>	-
KOMBI-TT 1000 R1	<b>0000474</b>	C			
ISOLAMENTO 1000 v19	<b>0007632</b>	-			
KOMBI-TT 1250 R1	<b>0000475</b>	C			
ISOLAMENTO 1250 v19	<b>0007633</b>	-			

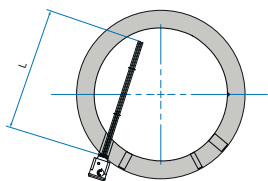

**KOMBI - TT/R2** ...segue a pagina 100

Descrizione	Codice	ErP
KOMBI-TT 600 R2	<b>0000478</b>	C
ISOLAMENTO 600 v19	<b>0007630</b>	-
KOMBI-TT 800 R2	<b>0000479</b>	C
ISOLAMENTO 800 v19	<b>0007631</b>	-
KOMBI-TT 1000 R2	<b>0000480</b>	C
ISOLAMENTO 1000 v19	<b>0007632</b>	-
KOMBI-TT 1250 R2	<b>0000481</b>	C
ISOLAMENTO 1250 v19	<b>0007633</b>	-
KOMBI-TT 1500 R2	<b>0000482</b>	C
ISOLAMENTO 1500 v19	<b>0007634</b>	-
KOMBI-TT 2000 R2	<b>0000483</b>	D
ISOLAMENTO 2000 v19	<b>0007635</b>	-

**Accessori (gamma completa pagina 181)**

Descrizione	Codice
 ANODO AL MAGNESIO $\varnothing 26 \times L 400$ mm (Tutte le taglie)	<b>0005909</b>
 RESISTENZA ELETTRICA MONOFASE 1500 W	<b>0002382</b>
RESISTENZA ELETTRICA MONOFASE 2500 W	<b>0002383</b>
RESISTENZA ELETTRICA MONOFASE 3000 W	<b>0003782</b>
RESISTENZA ELETTRICA TRIFASE 3000 W	<b>0002384</b>
RESISTENZA ELETTRICA TRIFASE 4500 W	<b>0002487</b>
RESISTENZA ELETTRICA TRIFASE 6000 W	<b>0002488</b>
RESISTENZA ELETTRICA TRIFASE 7500 W	<b>0002489</b>
RESISTENZA ELETTRICA TRIFASE 9000 W	<b>0002490</b>
KIT PIASTRA $\varnothing 292$ mm VETRIFICATA	<b>0071212</b>

Descrizione	Codice
 RESIST. EL. CON TERMOSTATO MONOFASE 1500 W	<b>0071424</b>
RESIST. EL. CON TERMOSTATO MONOFASE 2000 W	<b>0005153</b>
RESIST. EL. CON TERMOSTATO MONOFASE 3000 W	<b>0071425</b>
RESIST. EL. CON TERMOSTATO MONOFASE 4500 W	<b>0071426</b>
RESIST. EL. CON TERMOSTATO TRIFASE 3000 W	<b>0005157</b>
RESIST. EL. CON TERMOSTATO TRIFASE 4500 W	<b>0005159</b>
RESIST. EL. CON TERMOSTATO TRIFASE 6000 W	<b>0005160</b>
RESIST. EL. CON TERMOSTATO TRIFASE 9000 W	<b>0005161</b>

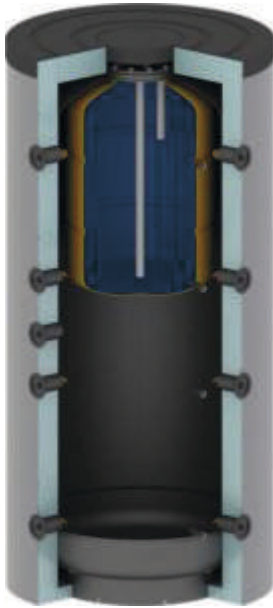
**Lunghezza massima resistenza**


Modello	300	400	600	800	1000	1250	1500	2000
Lunghezza mm	560	560	620	720	720	850	900	950

Per i dati di resa e perdite di carico vedere "PRESTAZIONI LINEA COMBINATI" a pagina 118

# KOMBI - TT/M

100 150 200 300 400 500 600 800 1000 1250 1500 2000 2500 3000 4000 5000

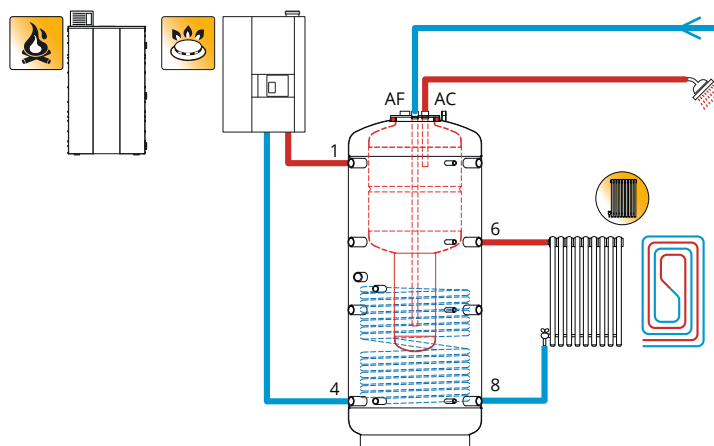


## Caratteristiche principali

<b>Materiale</b>	Acciaio al carbonio	
<b>Trattamento esterno</b>	600-2000	Vernice antiruggine
<b>Trattamento interno</b>	Grezzo	
<b>Pressione massima di esercizio</b>	Serbatoio	3 bar
<b>Temperatura massima di esercizio</b>	Serbatoio	95 °C
<b>Pressione massima di esercizio</b>	Scambiatori	10 bar
<b>Temperatura massima di esercizio</b>	Scambiatori	110 °C
<b>Serbatoio acqua sanitaria</b>	Acciaio al carbonio vetrificato DIN 4753	
<b>Pressione massima di esercizio</b>	Serbatoio sanitario	6 bar
<b>Temperatura massima di esercizio</b>	Serbatoio sanitario	95 °C
<b>Protezione catodica</b>	Serbatoio sanitario	Anodo al magnesio
<b>Garanzia</b>	Serbatoio	5 anni

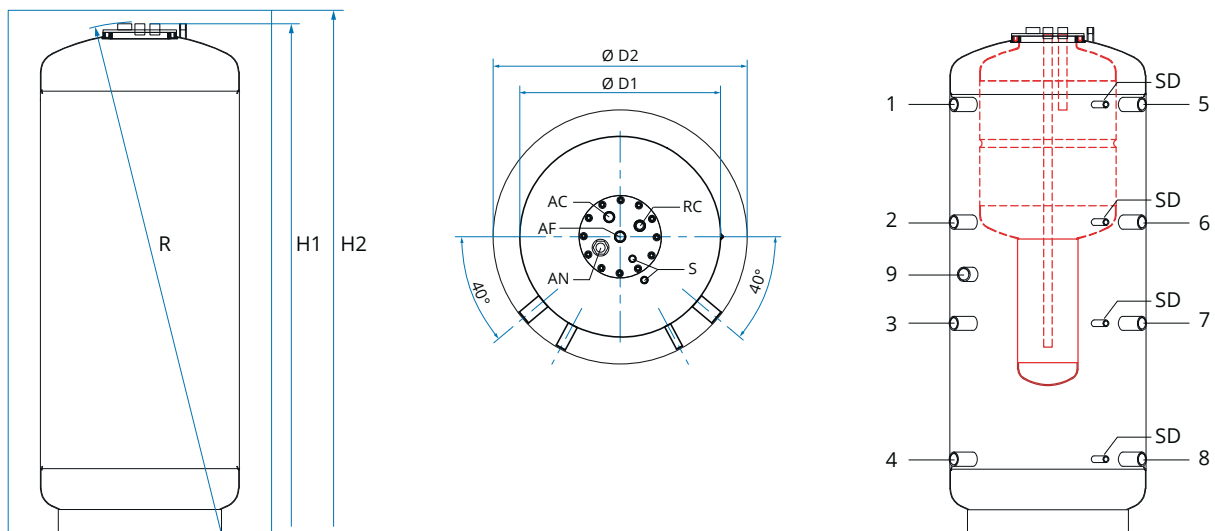
Modello	Isolamento	Classe energetica UE 812/2013	Dispersione (W)	Capacità serbatoio sanitario (l)	Peso (kg)
600	Polyester 100mm + PVC	C	113	175	135
800	Polyester 100mm + PVC	C	117	175	147
1000	Polyester 100mm + PVC	C	144	205	171
1250	Polyester 100mm + PVC	C	157	205	197
1500	Polyester 100mm + PVC	C	170	205	215
2000	Polyester 100mm + PVC	D	204	205	281

Schema di collegamento:



Legenda		
1	Mandata caldaia a gas, gasolio, pellet	1" ½
2	Libero a disposizione	1" ½
3	Libero a disposizione	1" ½
4	Ritorno riscaldamento	1" ½
5	Mandata riscaldamento alta temperatura	1" ½
6	Mandata riscaldamento bassa temperatura	1" ½
7	Ritorno caldaia a gas, gasolio, pellet	1" ½
8	Ritorno caldaia a legna	1" ½
9	Resistenza elettrica	1" ½
RC	Ricircolo	1"
S	Sfiato o valvola di sicurezza	½"
SD	Sonda	Pozzetto ½"
AF	Entrata acqua fredda sanitaria	1"
AC	Uscita acqua calda sanitaria	1"
AN	Anodo al magnesio	1" ½
AS	Mandata solare	1"
RS	Ritorno solare	1"
ØD1	Diametro senza isolamento	
ØD2	Diametro con isolamento	
R	Ribaltamento	
H1	Altezza senza isolamento	
H2	Altezza con isolamento	

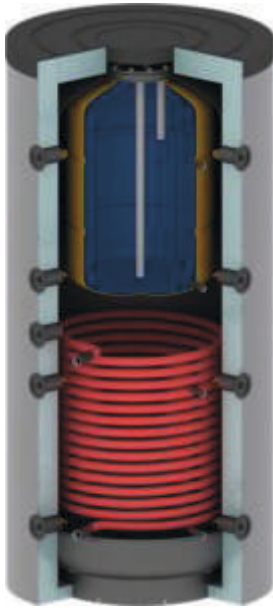
Dimensioni:



Modello	1-5	2-6	3-7	4-8	9	ØD1	ØD2	R	H1	H2
<b>600</b>	1394	994	594	224	804	700	900	1715	1630	1700
<b>800</b>	1426	1026	626	256	866	790	990	1765	1673	1760
<b>1000</b>	1720	1249	844	300	1040	790	990	2115	2028	2090
<b>1250</b>	1700	1239	784	300	1085	950	1150	2115	2006	2060
<b>1500</b>	1750	1285	900	350	1128	1000	1200	2235	2139	2200
<b>2000</b>	2025	1489	959	325	1214	1100	1300	2480	2368	2420

# KOMBI - TT/R1

100 150 200 300 400 500 600 800 1000 1250 1500 2000 2500 3000 4000 5000

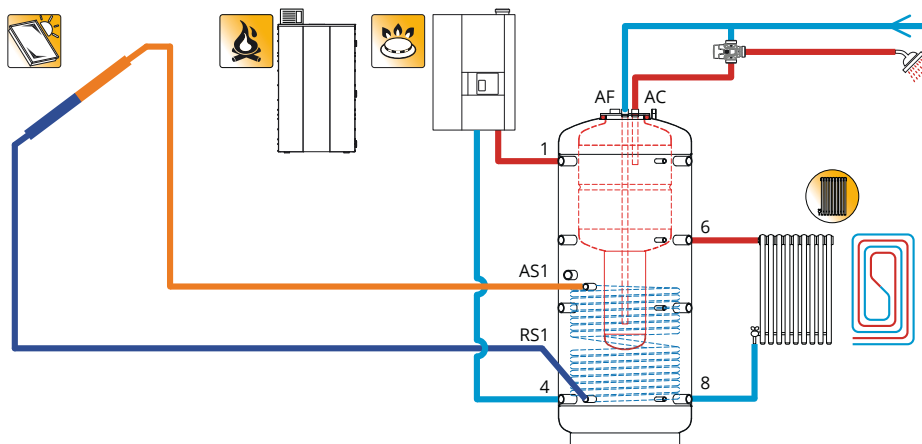


## Caratteristiche principali

<b>Materiale</b>		Acciaio al carbonio
<b>Trattamento esterno</b>	600-2000	Vernice antiruggine
<b>Trattamento interno</b>		Grezzo
<b>Pressione massima di esercizio</b>	Serbatoio	3 bar
<b>Temperatura massima di esercizio</b>	Serbatoio	95 °C
<b>Pressione massima di esercizio</b>	Scambiatori	10 bar
<b>Temperatura massima di esercizio</b>	Scambiatori	110 °C
<b>Serbatoio acqua sanitaria</b>		Acciaio al carbonio vetrificato DIN 4753
<b>Pressione massima di esercizio</b>	Serbatoio sanitario	6 bar
<b>Temperatura massima di esercizio</b>	Serbatoio sanitario	95 °C
<b>Protezione catodica</b>	Serbatoio sanitario	Anodo al magnesio
<b>Garanzia</b>	Serbatoio	5 anni

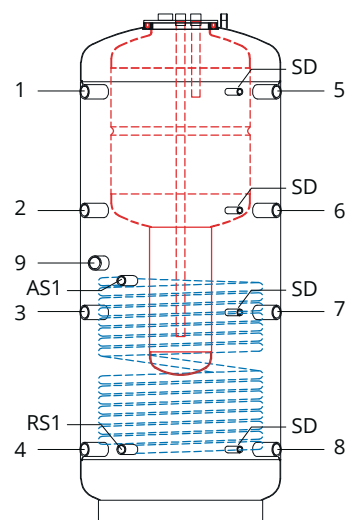
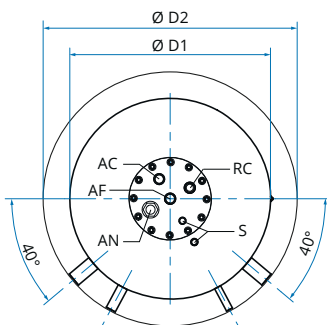
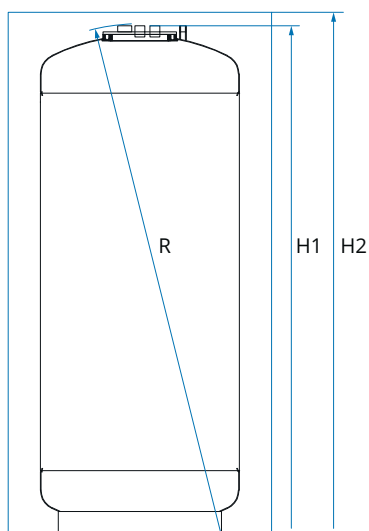
Modello	Isolamento	Classe energetica UE 812/2013	Dispersione (W)	Superficie scambiatore inferiore (m <sup>2</sup> )	Capacità scambiatore inferiore (l)	Capacità serbatoio sanitario (l)	Peso (kg)
600	Polyester 100mm + PVC	C	113	1,8	11,9	175	158
800	Polyester 100mm + PVC	C	117	2,4	15,9	175	178
1000	Polyester 100mm + PVC	C	144	3,0	19,8	205	209
1250	Polyester 100mm + PVC	C	157	3,0	19,8	205	240
1500	Polyester 100mm + PVC	C	170	3,6	23,7	205	261
2000	Polyester 100mm + PVC	D	204	4,2	27,7	205	332

Schema di collegamento:



**Legenda**

1	Mandata caldaia a gas, gasolio, pellet	1" ½
2	Libero a disposizione	1" ½
3	Libero a disposizione	1" ½
4	Ritorno riscaldamento	1" ½
5	Mandata riscaldamento alta temperatura	1" ½
6	Mandata riscaldamento bassa temperatura	1" ½
7	Ritorno caldaia a gas, gasolio, pellet	1" ½
8	Ritorno caldaia a legna	1" ½
9	Resistenza elettrica	1" ½
RC	Ricircolo	1"
S	Sfiato o valvola di sicurezza	½"
SD	Sonda	Pozzetto ½"
AF	Entrata acqua fredda sanitaria	1"
AC	Uscita acqua calda sanitaria	1"
AN	Anodo al magnesio	1" ½
AS	Mandata solare	1"
RS	Ritorno solare	1"
ØD1	Diametro senza isolamento	
ØD2	Diametro con isolamento	
R	Ribaltamento	
H1	Altezza senza isolamento	
H2	Altezza con isolamento	

Dimensioni:

Modello	1-5	2-6	3-7	4-8	9	RS1	AS1	Ø D1	Ø D2	R	H1	H2
<b>600</b>	1394	994	594	224	804	224	724	700	900	1715	1630	1700
<b>800</b>	1426	1026	626	256	866	256	801	790	990	1765	1673	1760
<b>1000</b>	1720	1249	844	300	1040	300	970	790	990	2115	2028	2090
<b>1250</b>	1700	1239	784	300	1085	300	970	950	1150	2115	2006	2060
<b>1500</b>	1750	1285	900	350	1128	350	1000	1000	1200	2235	2139	2200
<b>2000</b>	2025	1489	959	325	1214	325	1105	1100	1300	2480	2368	2420

# KOMBI - TT/R2

100 150 200 300 400 500 600 800 1000 1250 1500 2000 2500 3000 4000 5000

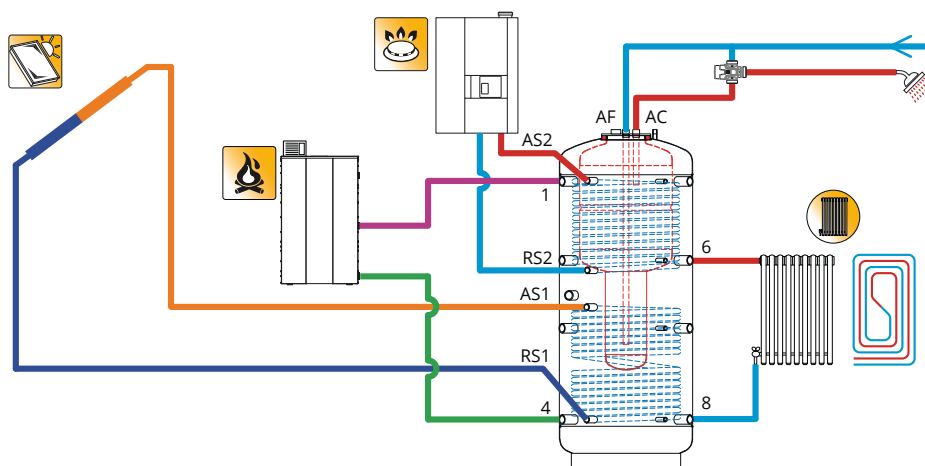


## Caratteristiche principali

<b>Materiale</b>	Acciaio al carbonio	
<b>Trattamento esterno</b>	600-2000	Vernice antiruggine
<b>Trattamento interno</b>	Grezzo	
<b>Pressione massima di esercizio</b>	Serbatoio	3 bar
<b>Temperatura massima di esercizio</b>	Serbatoio	95 °C
<b>Pressione massima di esercizio</b>	Scambiatori	10 bar
<b>Temperatura massima di esercizio</b>	Scambiatori	110 °C
<b>Serbatoio acqua sanitaria</b>	Acciaio al carbonio vetrificato DIN 4753	
<b>Pressione massima di esercizio</b>	Serbatoio sanitario	6 bar
<b>Temperatura massima di esercizio</b>	Serbatoio sanitario	95 °C
<b>Protezione catodica</b>	Serbatoio sanitario	Anodo al magnesio
<b>Garanzia</b>	Serbatoio	5 anni

Modello	Isolamento	Classe energetica UE 812/2013	Dispersione (W)	Superficie scambiatore inferiore (m <sup>2</sup> )	Capacità scambiatore inferiore (l)	Superficie scambiatore superiore (m <sup>2</sup> )	Capacità scambiatore superiore (l)	Capacità serbatoio sanitario (l)	Peso (kg)
600	Polyester 100mm + PVC	C	113	1,8	11,9	1,2	7,9	175	185
800	Polyester 100mm + PVC	C	117	2,4	15,9	1,8	11,9	175	204
1000	Polyester 100mm + PVC	C	144	3,0	19,8	2,4	15,9	205	240
1250	Polyester 100mm + PVC	C	157	3,0	19,8	2,4	15,9	205	275
1500	Polyester 100mm + PVC	C	170	3,6	23,7	2,4	15,9	205	292
2000	Polyester 100mm + PVC	D	204	4,2	27,7	3,0	19,8	205	377

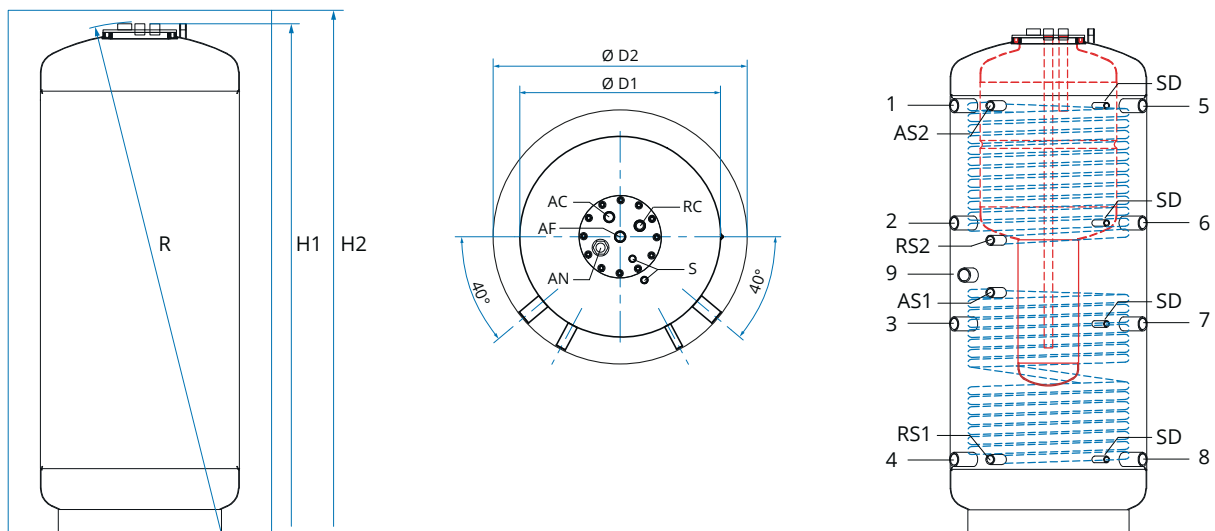
## Schema di collegamento:





Legenda		
1	Mandata caldaia a gas, gasolio, pellet	1" ½
2	Libero a disposizione	1" ½
3	Libero a disposizione	1" ½
4	Ritorno riscaldamento	1" ½
5	Mandata riscaldamento alta temperatura	1" ½
6	Mandata riscaldamento bassa temperatura	1" ½
7	Ritorno caldaia a gas, gasolio, pellet	1" ½
8	Ritorno caldaia a legna	1" ½
9	Resistenza elettrica	1" ½
RC	Ricircolo	1"
S	Sfiato o valvola di sicurezza	½"
SD	Sonda	Pozzetto ½"
AF	Entrata acqua fredda sanitaria	1"
AC	Uscita acqua calda sanitaria	1"
AN	Anodo al magnesio	1" ½
AS	Mandata solare	1"
RS	Ritorno solare	1"
ØD1	Diametro senza isolamento	
ØD2	Diametro con isolamento	
R	Ribaltamento	
H1	Altezza senza isolamento	
H2	Altezza con isolamento	

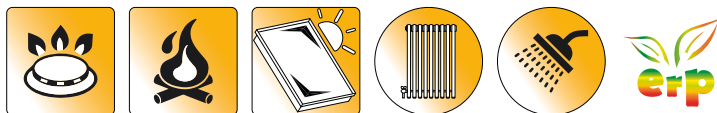
Dimensioni:



Modello	1-5	2-6	3-7	4-8	9	RS1	AS1	RS2	AS2	Ø D1	Ø D2	R	H1	H2
<b>600</b>	1394	994	594	224	804	224	724	994	1344	700	900	1715	1630	1700
<b>800</b>	1426	1026	626	256	866	256	801	1026	1386	790	990	1765	1673	1760
<b>1000</b>	1720	1249	844	300	1040	300	970	1180	1720	790	990	2115	2028	2090
<b>1250</b>	1700	1239	784	300	1085	300	970	1160	1700	950	1150	2115	2006	2060
<b>1500</b>	1750	1285	900	350	1128	350	1000	1240	1750	1000	1200	2235	2139	2200
<b>2000</b>	2025	1489	959	325	1214	325	1105	1475	2025	1100	1300	2480	2368	2420

# SERBATOIO MULTIFUNZIONE CON PRODUZIONE ISTANTANEA DI ACQUA CALDA SANITARIA SPECIFICO PER CALDAIE A PELLETTI

## KOMBI - PL



I serbatoi combinati denominati **KOMBI-PL** sono sviluppati per la **produzione istantanea di acqua calda sanitaria e accumulo d'acqua di riscaldamento**. Al serbatoio combinato possono essere collegate varie fonti di energia come: caldaie a gas, gasolio, pellet e legna. Tramite scambiatori fissi di grande superficie il serbatoio si può abbinare all'impianto solare.

Il principale vantaggio di questo termoaccumulatore consiste nella **produzione istantanea ed igienica di acqua calda sanitaria che avviene per mezzo di uno scambiatore in rame con una superficie di 4,54 m<sup>2</sup>**. L'**isolamento** è realizzato in schiuma di PU morbido esente di CFC con mantello esterno in PVC. Garanzia: **5 anni**

Tutti i bollitori risultano conformi alle norme **UNI EN 12897, DIN 4753.3** e possiedono i requisiti della **Direttiva PED per attrezzature a pressione 97/23/EC 2014/68/UE**.

Il serbatoio può essere realizzato in 3 versioni differenti:

**M** - con solo scambiatore sanitario;

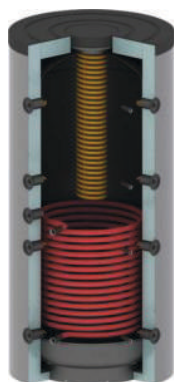
**R1** - con scambiatore sanitario e 1 scambiatore inferiore;

**R2** - con scambiatore sanitario e 2 scambiatori.



**KOMBI - PL/M** ...segue a pagina 104

Descrizione	Codice	ErP	Descrizione	Codice	ErP
KOMBI-PL 600 M	<b>Su richiesta</b>	C	KOMBI-PL 1500 M	<b>Su richiesta</b>	C
ISOLAMENTO 600 v19	<b>Su richiesta</b>	-	ISOLAMENTO 1500 v19	<b>Su richiesta</b>	-
KOMBI-PL 800 M	<b>Su richiesta</b>	C	KOMBI-PL 2000 M	<b>Su richiesta</b>	D
ISOLAMENTO 800 v19	<b>Su richiesta</b>	-	ISOLAMENTO 2000 v19	<b>Su richiesta</b>	-
KOMBI-PL 1000 M	<b>Su richiesta</b>	C			
ISOLAMENTO 1000 v19	<b>Su richiesta</b>	-			
KOMBI-PL 1250 M	<b>Su richiesta</b>	C			
ISOLAMENTO 1250 v19	<b>Su richiesta</b>	-			




**KOMBI - PL/R1** ...segue a pagina 106


Descrizione	Codice	ErP	Descrizione	Codice	ErP
KOMBI-PL 600 R1	<b>0005760</b>	C	KOMBI-PL 1500 R1	<b>0005114</b>	C
ISOLAMENTO 600 v19	<b>0007640</b>	-	ISOLAMENTO 1500 v19	<b>0007644</b>	-
KOMBI-PL 800 R1	<b>0005111</b>	C	KOMBI-PL 2000 R1	<b>0005115</b>	D
ISOLAMENTO 800 v19	<b>0007641</b>	-	ISOLAMENTO 2000 v19	<b>0007645</b>	-
KOMBI-PL 1000 R1	<b>0005112</b>	C			
ISOLAMENTO 1000 v19	<b>0007642</b>	-			
KOMBI-PL 1250 R1	<b>0005113</b>	C			
ISOLAMENTO 1250 v19	<b>0007643</b>	-			

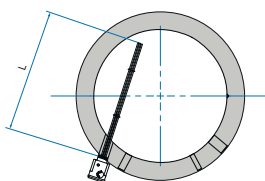
**KOMBI - PL/R2** ...segue a pagina 108

Descrizione	Codice	ErP
KOMBI-PL 600 R2	<b>0005761</b>	C
ISOLAMENTO 600 v19	<b>0007640</b>	-
KOMBI-PL 800 R2	<b>0005117</b>	C
ISOLAMENTO 800 v19	<b>0007641</b>	-
KOMBI-PL 1000 R2	<b>0005118</b>	C
ISOLAMENTO 1000 v19	<b>0007642</b>	-
KOMBI-PL 1250 R2	<b>0005119</b>	C
ISOLAMENTO 1250 v19	<b>0007643</b>	-
KOMBI-PL 1500 R2	<b>0005120</b>	C
ISOLAMENTO 1500 v19	<b>0007644</b>	-
KOMBI-PL 2000 R2	<b>0005121</b>	D
ISOLAMENTO 2000 v19	<b>0007645</b>	-

**Accessori (gamma completa pagina 181)**

Descrizione	Codice
 RESISTENZA ELETTRICA MONOFASE 1500 W	<b>0002382</b>
RESISTENZA ELETTRICA MONOFASE 2500 W	<b>0002383</b>
RESISTENZA ELETTRICA MONOFASE 3000 W	<b>0003782</b>
RESISTENZA ELETTRICA TRIFASE 3000 W	<b>0002384</b>
RESISTENZA ELETTRICA TRIFASE 4500 W	<b>0002487</b>
RESISTENZA ELETTRICA TRIFASE 6000 W	<b>0002488</b>
RESISTENZA ELETTRICA TRIFASE 7500 W	<b>0002489</b>
RESISTENZA ELETTRICA TRIFASE 9000 W	<b>0002490</b>

Descrizione	Codice
 RESIST. EL. CON TERMOSTATO MONOFASE 1500 W	<b>0071424</b>
RESIST. EL. CON TERMOSTATO MONOFASE 2000 W	<b>0005153</b>
RESIST. EL. CON TERMOSTATO MONOFASE 3000 W	<b>0071425</b>
RESIST. EL. CON TERMOSTATO MONOFASE 4500 W	<b>0071426</b>
RESIST. EL. CON TERMOSTATO TRIFASE 3000 W	<b>0005157</b>
RESIST. EL. CON TERMOSTATO TRIFASE 4500 W	<b>0005159</b>
RESIST. EL. CON TERMOSTATO TRIFASE 6000 W	<b>0005160</b>
RESIST. EL. CON TERMOSTATO TRIFASE 9000 W	<b>0005161</b>

**Lunghezza massima resistenza**

Modello	200	300	400	500	600	800	1000	1250	1500	2000
Lunghezza mm	350	450	550	550	620	720	720	850	900	950

Per i dati di resa e perdite di carico vedere "PRESTAZIONI LINEA COMBINATI" a pagina 118

# KOMBI - PL/M

100 150 200 300 400 500 600 800 1000 1250 1500 2000 2500 3000 4000 5000

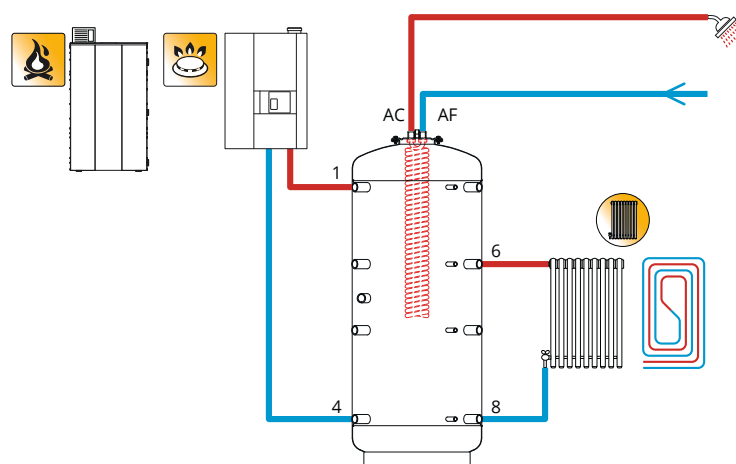


## Caratteristiche principali

<b>Materiale</b>		Acciaio al carbonio
<b>Trattamento esterno</b>	600-2000	Vernice antiruggine
<b>Trattamento interno</b>		Grezzo
<b>Pressione massima di esercizio</b>	Serbatoio	3 bar
<b>Temperatura massima di esercizio</b>	Serbatoio	95 °C
<b>Pressione massima di esercizio</b>	Scambiatori	10 bar
<b>Temperatura massima di esercizio</b>	Scambiatori	110 °C
<b>Scambiatore acqua sanitaria</b>		Rame (tubo singolo alettato)
<b>Superficie di scambio</b>	Scambiatore sanitario	4,54 m <sup>2</sup>
<b>Contenuto</b>	Scambiatore sanitario	4,2 l
<b>Pressione massima di esercizio</b>	Scambiatore sanitario	10 bar
<b>Temperatura massima di esercizio</b>	Scambiatore sanitario	110 °C
<b>Attacchi idraulici</b>	Scambiatore sanitario	¾"
<b>Garanzia</b>	Serbatoio	5 anni

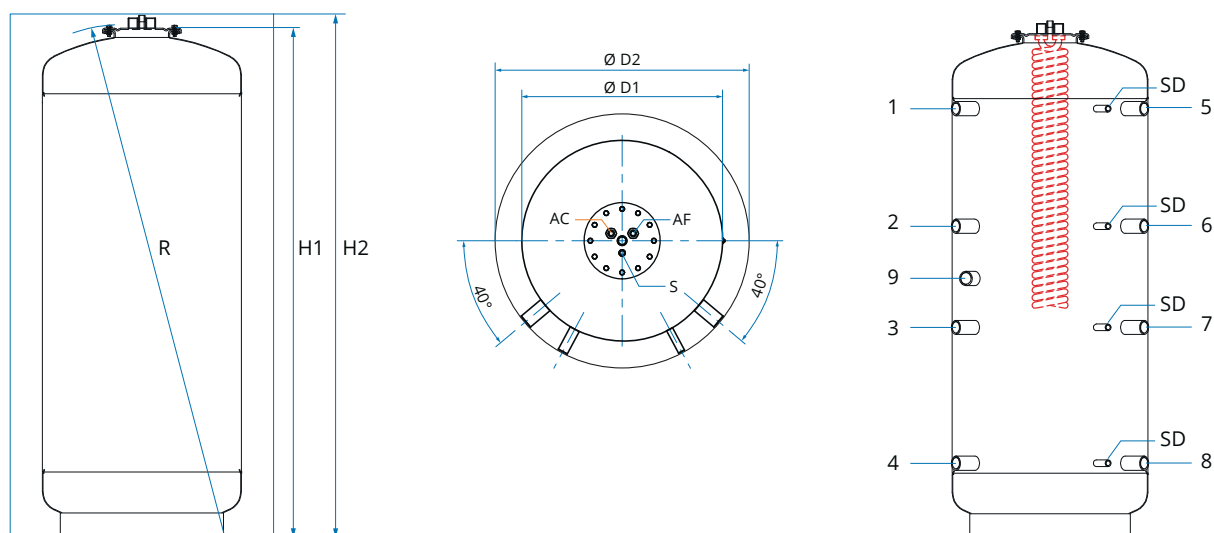
Modello	Isolamento	Classe energetica UE 812/2013	Dispersione (W)	Peso (kg)
600	Polyester 100mm + PVC	C	113	102
800	Polyester 100mm + PVC	C	117	114
1000	Polyester 100mm + PVC	C	144	134
1250	Polyester 100mm + PVC	C	157	159
1500	Polyester 100mm + PVC	C	170	178
2000	Polyester 100mm + PVC	D	204	244

### Schema di collegamento:



Legenda		
1	Mandata caldaia a legna	1" ½
2	Mandata pompa di calore	1" ½
3	Ritorno caldaia a gas, gasolio, pellet	1" ½
4	Ritorno riscaldamento	1" ½
5	Mandata caldaia a gas, gasolio, pellet	1" ½
6	Mandata riscaldamento	1" ½
7	Libero a disposizione	1" ½
8	Ritorno pompa di calore, caldaia a legna	1" ½
9	Resistenza elettrica	1" ½
S	Sfiato o valvola di sicurezza	½"
SD	Sonda	Pozzetto ½"
AF	Entrata acqua fredda sanitaria	¾"
AC	Uscita acqua calda sanitaria	¾"
AS	Mandata solare	1"
RS	Ritorno solare	1"
ØD1	Diametro senza isolamento	
ØD2	Diametro con isolamento	
R	Ribaltamento	
H1	Altezza senza isolamento	
H2	Altezza con isolamento	

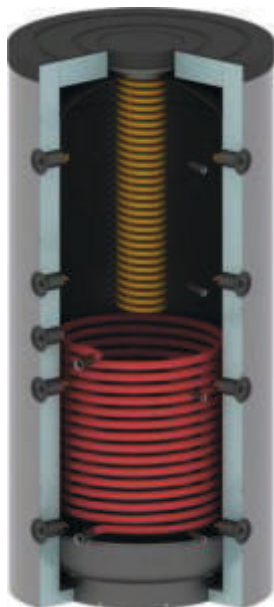
#### Dimensioni:



Modello	1-5	2-6	3-7	4-8	9	ØD1	ØD2	R	H1	H2
600	1394	994	594	224	804	700	900	1715	1630	1700
800	1426	1026	626	256	866	790	990	1765	1673	1760
1000	1720	1249	844	300	1040	790	990	2115	2028	2090
1250	1700	1239	784	300	1085	950	1150	2115	2006	2060
1500	1750	1285	900	350	1128	1000	1200	2235	2139	2200
2000	2025	1489	959	325	1214	1100	1300	2480	2368	2420

# KOMBI - PL/R1

100 150 200 300 400 500 600 800 1000 1250 1500 2000 2500 3000 4000 5000

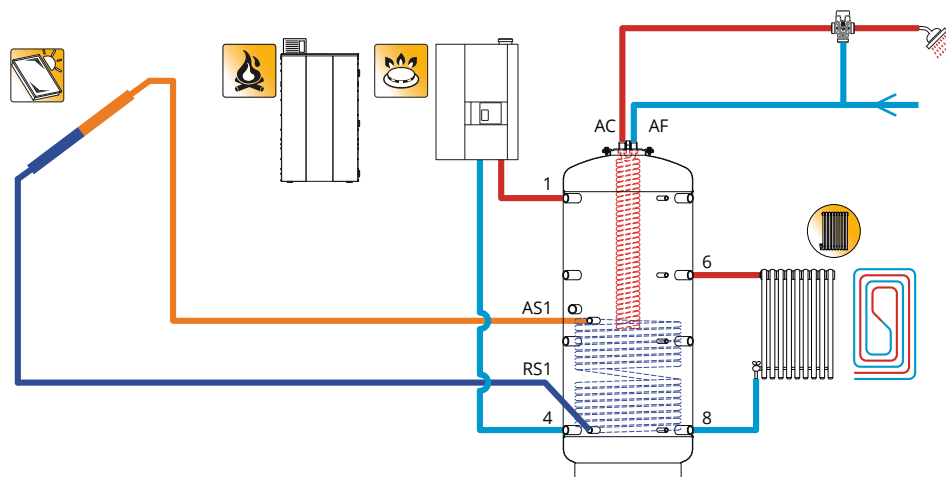


## Caratteristiche principali

<b>Materiale</b>		Acciaio al carbonio
<b>Trattamento esterno</b>	600-2000	Vernice antiruggine
<b>Trattamento interno</b>		Grezzo
<b>Pressione massima di esercizio</b>	Serbatoio	3 bar
<b>Temperatura massima di esercizio</b>	Serbatoio	95 °C
<b>Pressione massima di esercizio</b>	Scambiatori	10 bar
<b>Temperatura massima di esercizio</b>	Scambiatori	110 °C
<b>Scambiatore acqua sanitaria</b>		Rame (tubo singolo alettato)
<b>Superficie di scambio</b>	Scambiatore sanitario	4,54 m <sup>2</sup>
<b>Contenuto</b>	Scambiatore sanitario	4,2 l
<b>Pressione massima di esercizio</b>	Scambiatore sanitario	10 bar
<b>Temperatura massima di esercizio</b>	Scambiatore sanitario	110 °C
<b>Attacchi idraulici</b>	Scambiatore sanitario	¾"
<b>Garanzia</b>	Serbatoio	5 anni

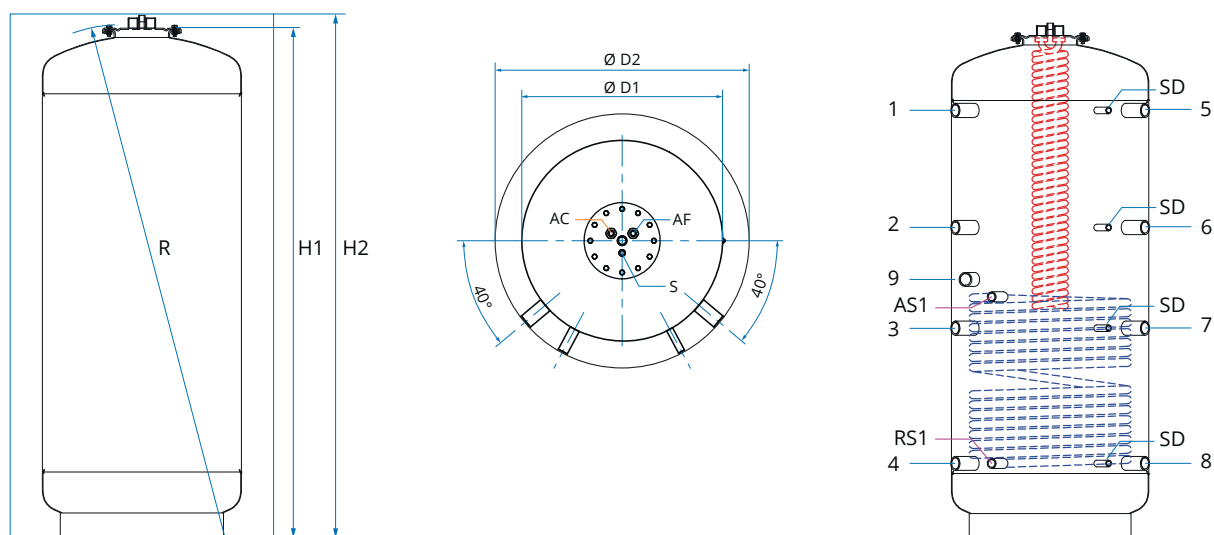
Modello	Isolamento	Classe energetica UE 812/2013	Dispersione (W)	Superficie scambiatore inferiore (m <sup>2</sup> )	Capacità scambiatore inferiore (l)	Peso (kg)
600	Polyester 100mm + PVC	C	113	1,8	11,9	125
800	Polyester 100mm + PVC	C	117	2,4	15,9	145
1000	Polyester 100mm + PVC	C	144	3,0	19,8	172
1250	Polyester 100mm + PVC	C	157	3,0	19,8	199
1500	Polyester 100mm + PVC	C	170	3,6	23,7	224
2000	Polyester 100mm + PVC	D	204	4,2	27,7	295

## Schema di collegamento:



Legenda		
1	Mandata caldaia a legna	1" ½
2	Mandata pompe di calore	1" ½
3	Ritorno caldaia a gas, gasolio, pellet	1" ½
4	Ritorno riscaldamento	1" ½
5	Mandata caldaia a gas, gasolio, pellet	1" ½
6	Mandata riscaldamento	1" ½
7	Libero a disposizione	1" ½
8	Ritorno pompa di calore, caldaia a legna	1" ½
9	Resistenza elettrica	1" ½
S	Sfiato o valvola di sicurezza	½"
SD	Sonda	Pozzetto ½"
AF	Entrata acqua fredda sanitaria	¾"
AC	Uscita acqua calda sanitaria	¾"
AS	Mandata solare	1"
RS	Ritorno solare	1"
ØD1	Diametro senza isolamento	
ØD2	Diametro con isolamento	
R	Ribaltamento	
H1	Altezza senza isolamento	
H2	Altezza con isolamento	

Dimensioni:



Modello	1-5	2-6	3-7	4-8	9	RS1	AS1	ØD1	ØD2	R	H1	H2
<b>600</b>	1394	994	594	224	804	224	724	700	900	1715	1630	1700
<b>800</b>	1426	1026	626	256	866	256	801	790	990	1765	1673	1760
<b>1000</b>	1720	1249	844	300	1040	300	970	790	990	2115	2028	2090
<b>1250</b>	1700	1239	784	300	1085	300	970	950	1150	2115	2006	2060
<b>1500</b>	1750	1285	900	350	1128	350	1000	1000	1200	2235	2139	2200
<b>2000</b>	2025	1489	959	325	1214	325	1105	1100	1300	2480	2368	2420

# KOMBI - PL/R2

100 150 200 300 400 500 600 800 1000 1250 1500 2000 2500 3000 4000 5000

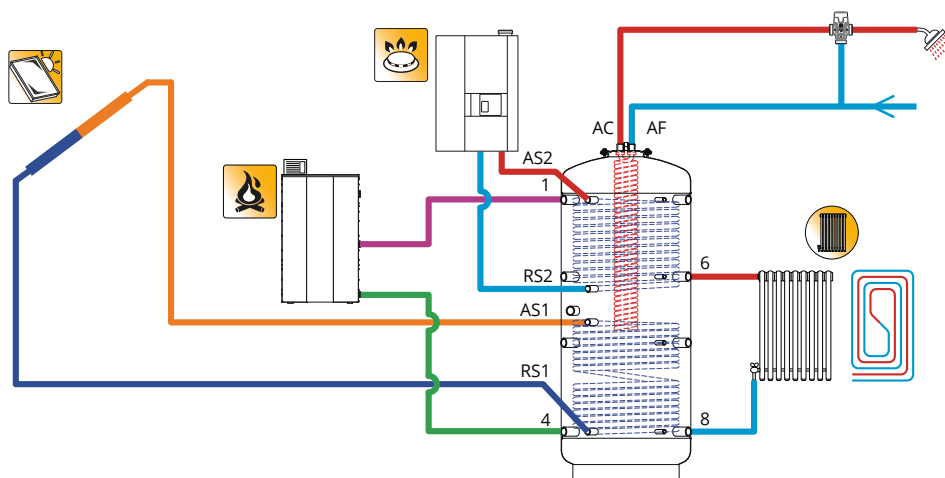


## Caratteristiche principali

<b>Materiale</b>		Acciaio al carbonio
<b>Trattamento esterno</b>	600-2000	Vernice antiruggine
<b>Trattamento interno</b>		Grezzo
<b>Pressione massima di esercizio</b>	Serbatoio	3 bar
<b>Temperatura massima di esercizio</b>	Serbatoio	95 °C
<b>Pressione massima di esercizio</b>	Scambiatori	10 bar
<b>Temperatura massima di esercizio</b>	Scambiatori	110 °C
<b>Scambiatore acqua sanitaria</b>		Rame (tubo singolo alettato)
<b>Superficie di scambio</b>	Scambiatore sanitario	4,54 m <sup>2</sup>
<b>Contenuto</b>	Scambiatore sanitario	4,2 l
<b>Pressione massima di esercizio</b>	Scambiatore sanitario	10 bar
<b>Temperatura massima di esercizio</b>	Scambiatore sanitario	110 °C
<b>Attacchi idraulici</b>	Scambiatore sanitario	¾"
<b>Garanzia</b>	Serbatoio	5 anni

Modello	Isolamento	Classe energetica UE 812/2013	Dispersione (W)	Superficie scambiatore inferiore (m <sup>2</sup> )	Capacità scambiatore inferiore (l)	Superficie scambiatore superiore (m <sup>2</sup> )	Capacità scambiatore superiore (l)	Peso (kg)
600	Polyester 100mm + PVC	C	113	1,8	11,9	1,2	7,9	152
800	Polyester 100mm + PVC	C	117	2,4	15,9	1,8	11,9	166
1000	Polyester 100mm + PVC	C	144	3,0	19,8	2,4	15,9	204
1250	Polyester 100mm + PVC	C	157	3,0	19,8	2,4	15,9	231
1500	Polyester 100mm + PVC	C	170	3,6	23,7	2,4	15,9	255
2000	Polyester 100mm + PVC	D	204	4,2	27,7	3,0	19,8	333

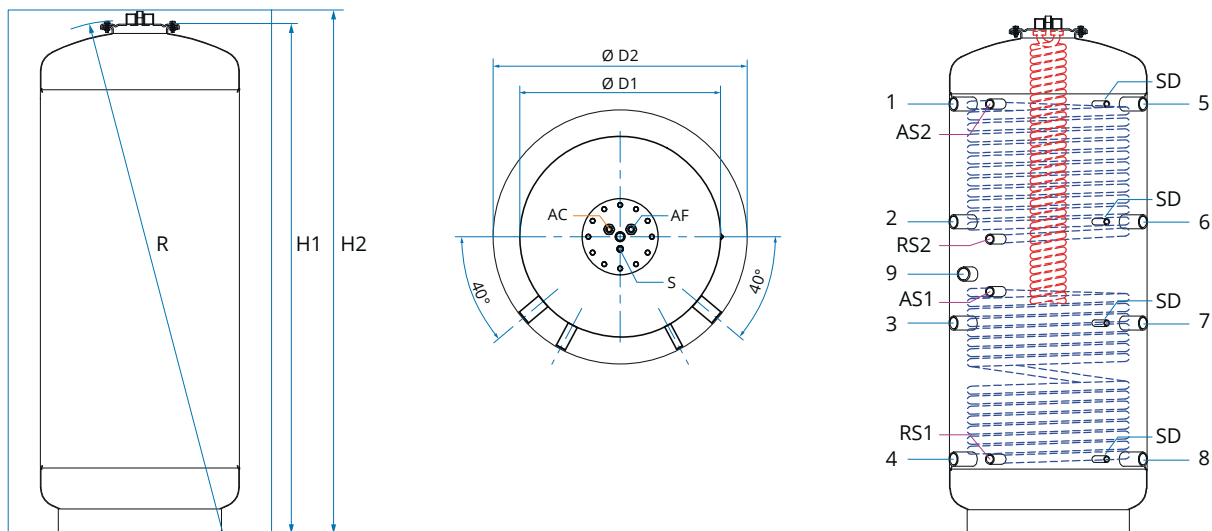
Schema di collegamento:





Legenda		
1	Mandata caldaia a legna	1" ½
2	Mandata pompe di calore	1" ½
3	Ritorno caldaia a gas, gasolio, pellet	1" ½
4	Ritorno riscaldamento	1" ½
5	Mandata caldaia a gas, gasolio, pellet	1" ½
6	Mandata riscaldamento	1" ½
7	Libero a disposizione	1" ½
8	Ritorno pompa di calore, caldaia a legna	1" ½
9	Resistenza elettrica	1" ½
S	Sfiato o valvola di sicurezza	½"
SD	Sonda	Pozzetto ½"
AF	Entrata acqua fredda sanitaria	¾"
AC	Uscita acqua calda sanitaria	¾"
AS	Mandata solare	1"
RS	Ritorno solare	1"
ØD1	Diametro senza isolamento	
ØD2	Diametro con isolamento	
R	Ribaltamento	
H1	Altezza senza isolamento	
H2	Altezza con isolamento	

#### Dimensioni:



Modello	1-5	2-6	3-7	4-8	9	RS1	AS1	RS2	AS2	ØD1	ØD2	R	H1	H2
<b>600</b>	1394	994	594	224	804	224	724	994	1344	700	900	1715	1630	1700
<b>800</b>	1426	1026	626	256	866	256	801	1026	1386	790	990	1765	1673	1760
<b>1000</b>	1720	1249	844	300	1040	300	970	1180	1720	790	990	2115	2028	2090
<b>1250</b>	1700	1239	784	300	1085	300	970	1160	1700	950	1150	2115	2006	2060
<b>1500</b>	1750	1285	900	350	1128	350	1000	1240	1750	1000	1200	2235	2139	2200
<b>2000</b>	2025	1489	959	325	1214	325	1105	1475	2025	1100	1300	2480	2368	2420

# SERBATOIO MULTIFUNZIONE CON PRODUZIONE ISTANTANEA DI ACQUA CALDA SANITARIA SPECIFICO PER POMPE DI CALORE E SOLARE

## KOMBI - PT

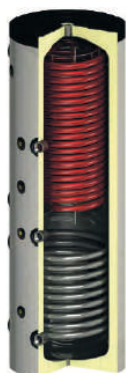


I serbatoi combinati **KOMBİ-PT** sono sviluppati per l'accumulo di acqua tecnica e la produzione istantanea di acqua calda sanitaria. Il serbatoio è dotato di uno scambiatore di acqua calda sanitaria in acciaio inox AISI 316L di grande diametro per una produzione elevata di acqua calda e di uno scambiatore di calore interno fisso tipo in acciaio al carbonio con trattamento esterno in vernice antiruggine, entrambi in grado di lavorare con una temperatura massima di esercizio fino a 110°C e una pressione massima di esercizio di 10 bar. Il serbatoio è in grado di lavorare con una temperatura massima di esercizio fino a 95°C e una pressione massima di 3 bar. Idoneo per l'installazione in impianti alimentati da pompe di calore e solare termico.

Il bollitore è fornito completo di **isolamento** rigido da 50 mm, rivestito in PVC.

Garanzia: **5 anni**

Tutti i bollitori risultano conformi alle norme **UNI EN 12897, DIN 4753.3** e possiedono i requisiti della **Direttiva PED per attrezzature a pressione 97/23/EC 2014/68/UE**.



**KOMBİ - PT/R1** ...segue a pagina 104

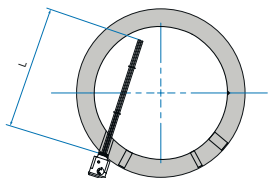
Descrizione	Codice	ErP
KOMBİ-PT 350 R1	<b>0008639</b>	B
KOMBİ-PT 500 R1	<b>0008640</b>	C

### Accessori (gamma completa pagina 181)

Descrizione	Codice
RESISTENZA ELETTRICA MONOFASE 1500 W	<b>0002382</b>
RESISTENZA ELETTRICA MONOFASE 2500 W	<b>0002383</b>
RESISTENZA ELETTRICA MONOFASE 3000 W	<b>0003782</b>
RESISTENZA ELETTRICA TRIFASE 3000 W	<b>0002384</b>
RESISTENZA ELETTRICA TRIFASE 4500 W	<b>0002487</b>
RESISTENZA ELETTRICA TRIFASE 6000 W	<b>0002488</b>
RESISTENZA ELETTRICA TRIFASE 7500 W	<b>0002489</b>
RESISTENZA ELETTRICA TRIFASE 9000 W	<b>0002490</b>

Descrizione	Codice
RESIST. EL. CON TERMOSTATO MONOFASE 1500 W	<b>0071424</b>
RESIST. EL. CON TERMOSTATO MONOFASE 2000 W	<b>0005153</b>
RESIST. EL. CON TERMOSTATO MONOFASE 3000 W	<b>0071425</b>
RESIST. EL. CON TERMOSTATO MONOFASE 4500 W	<b>0071426</b>
RESIST. EL. CON TERMOSTATO TRIFASE 3000 W	<b>0005157</b>
RESIST. EL. CON TERMOSTATO TRIFASE 4500 W	<b>0005159</b>
RESIST. EL. CON TERMOSTATO TRIFASE 6000 W	<b>0005160</b>
RESIST. EL. CON TERMOSTATO TRIFASE 9000 W	<b>0005161</b>

### Lunghezza massima resistenza



Modello	200	300	400	500	600	800	1000	1250	1500	2000
Lunghezza mm	350	450	550	550	620	720	720	850	900	950

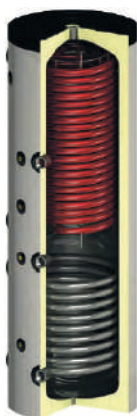
Per i dati di resa e perdite di carico vedere  
"PRESTAZIONI LINEA COMBINATI" a pagina 118

### Legenda

1	Libero a disposizione	1" ½
2	Libero a disposizione	1" ½
3	Libero a disposizione	1" ½
4	Libero a disposizione	1" ½
5	Libero a disposizione	1" ½
6	Libero a disposizione	1" ½
7	Resistenza elettrica	1" ½
S	Sfiato o valvola di sicurezza	½"
SD	Sonda	Pozzetto ½"
AF	Entrata acqua fredda sanitaria	1"
AC	Uscita acqua calda sanitaria	1"
AS1	Mandata solare	1"
RS1	Ritorno solare	1"
ØD1	Diametro senza isolamento	
ØD2	Diametro con isolamento	
R	Ribaltamento	
H1	Altezza senza isolamento	
H2	Altezza con isolamento	

# KOMBI - PT/R1

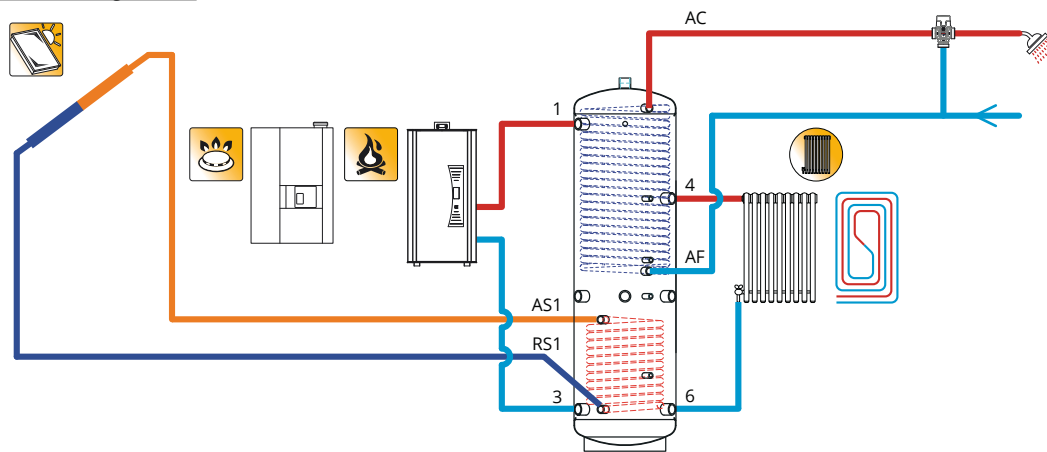
100 150 200 350 400 500 600 800 1000 1250 1500 2000 2500 3000 4000 5000



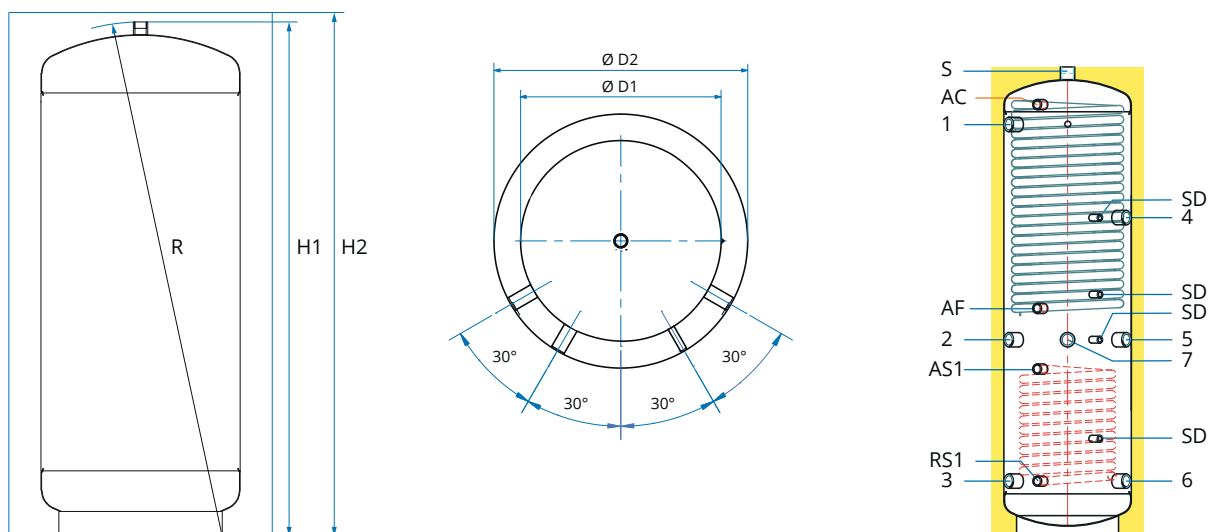
Caratteristiche principali		
<b>Materiale</b>	Acciaio al carbonio	
<b>Trattamento esterno</b>	Vernice antiruggine	
<b>Trattamento interno</b>	Grezzo	
<b>Pressione massima di esercizio</b>	Serbatoio	3 bar
<b>Temperatura massima di esercizio</b>	Serbatoio	95 °C
<b>Pressione massima di esercizio</b>	Scambiatori	10 bar
<b>Temperatura massima di esercizio</b>	Scambiatori	110 °C
<b>Scambiatore acqua sanitaria</b>	Acciaio INOX AISI 316L	
<b>Superficie di scambio</b>	Scambiatore sanitario	4,5 m <sup>2</sup>
<b>Garanzia</b>	Serbatoio	5 anni

Modello	Isolamento	Classe energetica UE 812/2013	Dispersione (W)	Superficie scambiatore inferiore (m <sup>2</sup> )	Capacità scambiatore inferiore (l)	Superficie scambiatore sanitario (m <sup>2</sup> )	Capacità scambiatore sanitario (l)	Peso (kg)
350	PU 50mm + PVC	C	78	1,2	7,9	4,5	22,0	116
500	PU 50mm + PVC	C	93	1,8	11,9	4,5	22,0	138

Schema di collegamento:



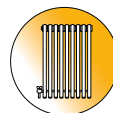
Dimensioni:



Modello	1	2-5	3-6	4	7	8	9	AC	AF	ØD1	ØD2	H2
350	1600	760	210	1240	660	201	760	1700	800	500	600	1825
500	1600	760	210	1240	660	201	760	1700	800	600	700	1860

## SERBATOIO IBRIDO (SANITARIO + PUFFER)

## KOMBI - DUO



Serbatoio **ibrido** per accumulo di acqua calda sanitaria (ACS) e puffer per acqua tecnica.

Il serbatoio combinato **KOMBI-DUO** è costituito da due serbatoi in un unico corpo, il **serbatoio superiore** è un bollitore per la produzione di acqua calda sanitaria mediante sorgenti a bassa temperatura come pompe di calore o caldaie a condensazione. Gli scambiatori di calore, realizzati con tubo ellittico, grazie alla particolare geometria aumentano la turbolenza e permettono il trasferimento di calore con altissima efficienza. Il bollitore è dotato di un doppio rivestimento interno smaltato secondo DIN 4753 e protetto da anodo al magnesio contro la corrosione.

Il **serbatoio inferiore** è un accumulo inerziale di acqua tecnica per il circuito di riscaldamento/condizionamento.

L'**isolamento** del **KOMBI-DUO** è in schiuma di poliuretano rigida esente da CFC da 50 mm ed è rivestito con mantello in PVC di colore grigio.

**KOMBI-DUO** è la soluzione più efficiente per ottimizzare gli spazi negli impianti domestici dove sono installate le moderne pompe di calore idroniche.

Garanzia: **5 anni**

Tutti i bollitori risultano conformi alle norme **UNI EN 12897, DIN 4753.3** e possiedono i requisiti della **Direttiva PED per attrezzature a pressione 97/23/EC 2014/68/UE**.

Il serbatoio può essere realizzato in 2 versioni differenti:

**R1** - accumulo + bollitore ACS con un unico scambiatore principale;

**R2** - accumulo + bollitore ACS + scambiatore principale + scambiatore solare.



**KOMBI - DUO/R1** ...segue a pagina 114




Descrizione	Codice	ErP
KOMBI-DUO R1 200/100	<b>0008160</b>	B
KOMBI-DUO R1 300/100	<b>0008161</b>	C
KOMBI-DUO R1 400/100	<b>0071610</b>	C
KOMBI-DUO R1 500/80	<b>0008162</b>	C




**KOMBI - DUO/R2** ...segue a pagina 116

Descrizione	Codice	ErP
KOMBI-DUO R2 300/100	<b>0007745</b>	C
KOMBI-DUO R2 400/100	<b>0071611</b>	C
KOMBI-DUO R2 500/80	<b>0008159</b>	C

## Accessori (gamma completa pagina 181)

Descrizione	Codice	Descrizione	Codice
 ANODO AL MAGNESIO $\varnothing 40 \times L$ 550 mm	<b>0005910</b>	 RESIST. EL. CON TERMOSTATO MONOFASE 1500 W	<b>0071424</b>
ANODO AL MAGNESIO $\varnothing 40 \times L$ 700 mm	<b>0005911</b>	RESIST. EL. CON TERMOSTATO MONOFASE 2000 W	<b>0005153</b>
ANODO AL MAGNESIO $\varnothing 40 \times L$ 850 mm	<b>0005912</b>	RESIST. EL. CON TERMOSTATO MONOFASE 3000 W	<b>0071425</b>
KIT PIASTRA $\varnothing 180$ mm CIECA - fori 13,5 mm	<b>0071224</b>	RESIST. EL. CON TERMOSTATO MONOFASE 4500 W	<b>0071426</b>
KIT PIASTRA $\varnothing 180$ mm FORATA $1\frac{1}{2} \times 25$ mm - fori 13,5 mm	<b>0005934</b>	RESIST. EL. CON TERMOSTATO TRIFASE 3000 W	<b>0005157</b>
 RESISTENZA ELETTRICA MONOFASE 1500 W	<b>0002382</b>	RESIST. EL. CON TERMOSTATO TRIFASE 4500 W	<b>0005159</b>
RESISTENZA ELETTRICA MONOFASE 2500 W	<b>0002383</b>	RESIST. EL. CON TERMOSTATO TRIFASE 6000 W	<b>0005160</b>
RESISTENZA ELETTRICA MONOFASE 3000 W	<b>0003782</b>	RESIST. EL. CON TERMOSTATO TRIFASE 9000 W	<b>0005161</b>
RESISTENZA ELETTRICA TRIFASE 3000 W	<b>0002384</b>		
RESISTENZA ELETTRICA TRIFASE 4500 W	<b>0002487</b>		
RESISTENZA ELETTRICA TRIFASE 6000 W	<b>0002488</b>		
RESISTENZA ELETTRICA TRIFASE 7500 W	<b>0002489</b>		
RESISTENZA ELETTRICA TRIFASE 9000 W	<b>0002490</b>		

## Tabella per abbinamento anodo-serbatoio

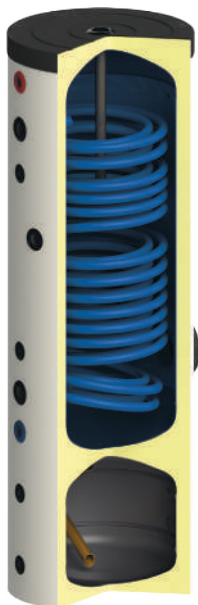


Modello	Taglia	Q.tà	$\varnothing$ (mm)	Lunghezza (mm)	Codice
R1	200 - 300	1	40	550	<b>0005910</b>
	400	1	40	700	<b>0005911</b>
	500	1	40	850	<b>0005912</b>
R2	300	1	40	700	<b>0005911</b>
	400	1	40	700	<b>0005911</b>
	500	1	40	850	<b>0005912</b>

Per i dati di resa e perdite di carico vedere "PRESTAZIONI LINEA COMBINATI" a pagina 118

# KOMBI - DUO/R1

100 150 200 300 400 500 600 800 1000 1250 1500 2000 2500 3000 4000 5000

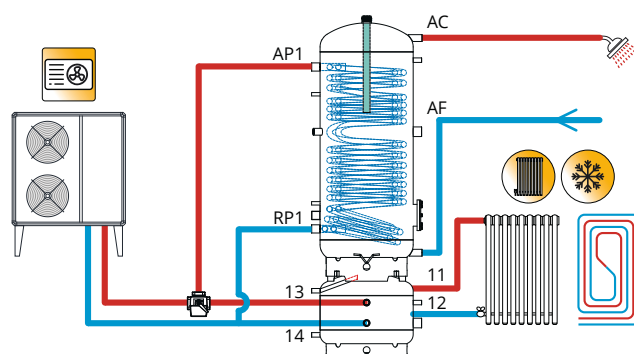


## Caratteristiche principali

<b>Materiale</b>	Acciaio al carbonio	
<b>Pressione massima di esercizio</b>	Serbatoio sanitario	10 bar (SV 6 bar)
<b>Temperatura massima di esercizio</b>	Serbatoio sanitario	95 °C
<b>Pressione massima di esercizio</b>	Serbatoio puffer	6 bar
<b>Temperatura massima di esercizio</b>	Serbatoio puffer	95 °C
<b>Pressione massima di esercizio</b>	Scambiatori	10 bar
<b>Temperatura massima di esercizio</b>	Scambiatori	110 °C
<b>Trattamento interno</b>	Serbatoio sanitario	Vetrificazione DIN 4753
<b>Trattamento interno</b>	Serbatoio puffer	Grezzo
<b>Garanzia</b>	Serbatoio	5 anni

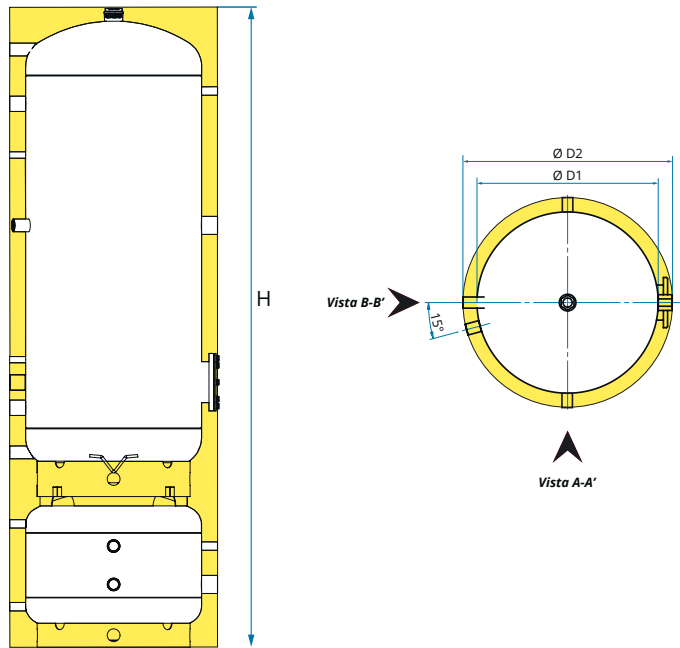
Modello	Isolamento	Protezione catodica	Classe energetica UE 812/2013	Dispersione (W)	Capacità serbatoio inferiore (l)	Superficie scambiatore PDC (m <sup>2</sup> )	Capacità scambiatore PDC (l)	Peso (kg)
200	PU 50mm + PVC	Anodo al magnesio	B	69	100	2,8	19	140
300	PU 50mm + PVC	Anodo al magnesio	C	80	100	3,7	26	173
400	PU 50mm + PVC	Anodo al magnesio	C	87	100	4,7	33	202
500	PU 50mm + PVC	Anodo al magnesio	C	104	80	5,8	40	250

Schema di collegamento:

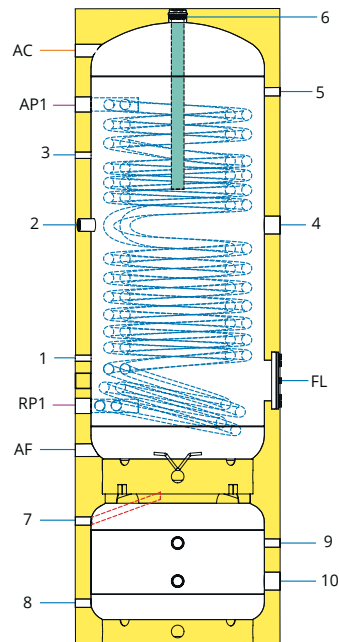


Legenda		
1	Sonda	Pozzetto Ø20
2	Ricircolo	1"
3	Sonda	Pozzetto Ø20
4	Resistenza elettrica	1" ½
5	Termometro	½"
6	Anodo al magnesio	1" ½
7	Sfiato	½"
8	Scarico	½"
9	Sonda	Pozzetto Ø20
10	Resistenza elettrica	1" ½
11	Attacco idraulico	1"
12	Attacco idraulico	1"
13	Attacco idraulico	1"
14	Attacco idraulico	1"
FL	Flangia d'ispezione	Ø180
RP1	Ritorno pompa di calore	1" ¼
AP1	Mandata pompa di calore	1" ¼
RS1	Ritorno fonte alternativa	1" ¼
AS1	Mandata fonte alternativa	1" ¼
AF	Entrata acqua fredda sanitaria	1"
AC	Uscita acqua calda sanitaria	1"
ØD1	Diametro senza isolamento	
ØD2	Diametro con isolamento	
R	Ribaltamento	
H1	Altezza senza isolamento	
H2	Altezza con isolamento	

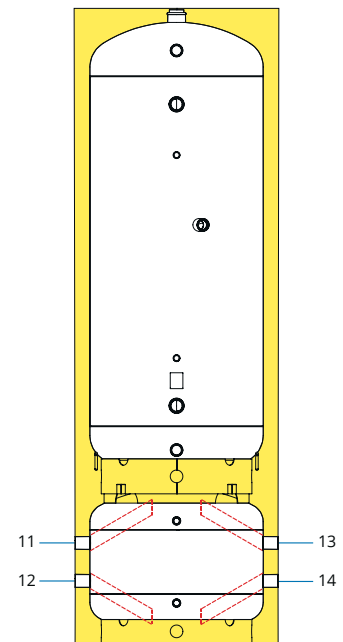
Dimensioni:



Vista A-A'



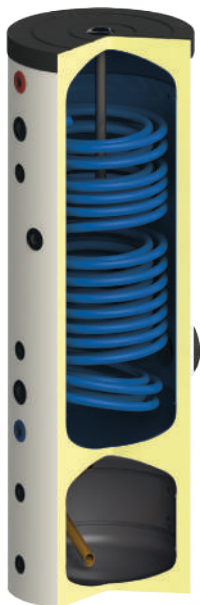
Vista B-B'



Modello	1	2	3	4	5	7	8	9-11-13	10-12-14	AF	AC	RP1	AP1	Ø D1	Ø D2	H
200	973	1338	1484	1271	1651	487	128	417	197	707	1754	828	1625	500	600	1890
300	899	1319	1539	1319	1739	386	127	316	196	609	1868	749	1699	550	650	1990
400	853	1233	1443	1133	1625	302	143	302	143	543	1767	703	1583	650	750	1895
500	770	1290	1512	1182	1807	223	143	223	143	460	1950	620	1703	650	750	2080

# KOMBI - DUO/R2

100 150 200 300 400 500 600 800 1000 1250 1500 2000 2500 3000 4000 5000

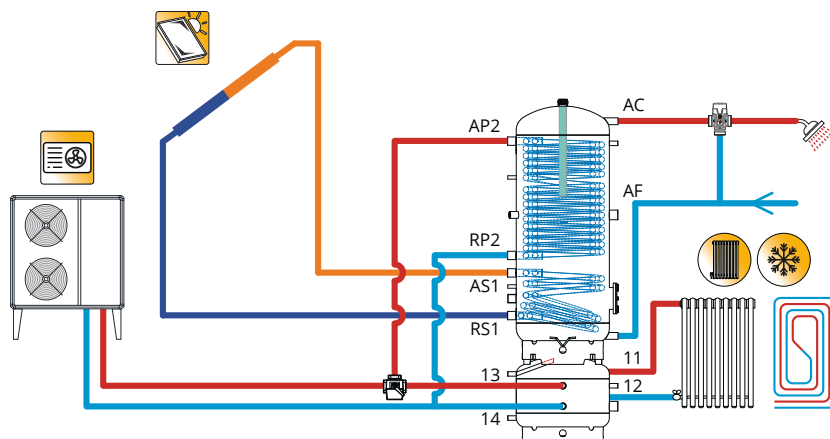


## Caratteristiche principali

<b>Materiale</b>		Acciaio al carbonio
<b>Pressione massima di esercizio</b>	Serbatoio sanitario	10 bar (SV 6 bar)
<b>Temperatura massima di esercizio</b>	Serbatoio sanitario	95 °C
<b>Pressione massima di esercizio</b>	Serbatoio puffer	6 bar
<b>Temperatura massima di esercizio</b>	Serbatoio puffer	95 °C
<b>Pressione massima di esercizio</b>	Scambiatori	10 bar
<b>Temperatura massima di esercizio</b>	Scambiatori	110 °C
<b>Trattamento interno</b>	Serbatoio sanitario	Vetrificazione DIN 4753
<b>Trattamento interno</b>	Serbatoio puffer	Grezzo
<b>Garanzia</b>	Serbatoio	5 anni

Modello	Isolamento	Protezione catodica	Classe energetica UE 812/2013	Dispersione (W)	Capacità serbatoio inferiore (l)	Superficie scambiatore PDC (m <sup>2</sup> )	Capacità scambiatore PDC (l)	Superficie scambiatore aggiuntivo (m <sup>2</sup> )	Capacità scambiatore aggiuntivo (l)	Peso (kg)
300	PU 50mm + PVC	Anodo al magnesio	C	80	100	3,7	26,0	1,0	7,0	170
400	PU 50mm + PVC	Anodo al magnesio	C	87	100	4,0	28,0	1,5	10,0	210
500	PU 50mm + PVC	Anodo al magnesio	C	104	80	4,5	31,0	1,7	12,0	256

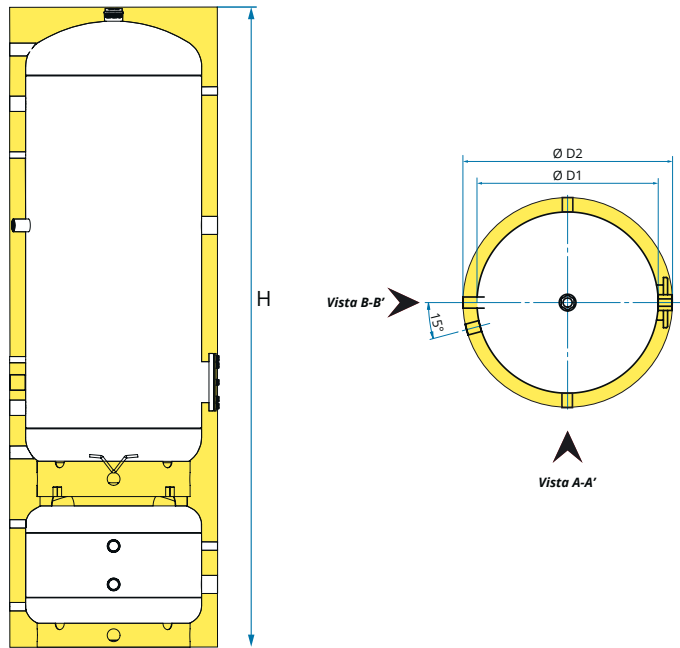
Schema di collegamento:



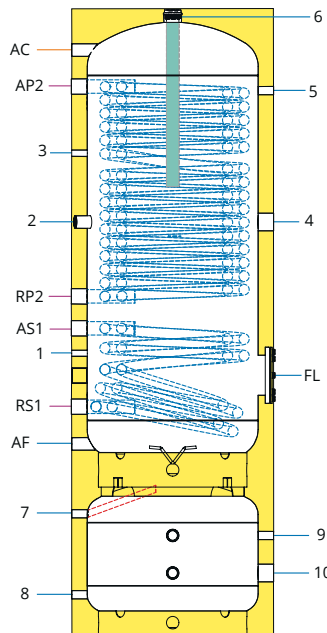


Legenda		
1	Sonda	Pozzetto Ø20
2	Ricircolo	1"
3	Sonda	Pozzetto Ø20
4	Resistenza elettrica	1" ½
5	Termometro	½"
6	Anodo al magnesio	1" ½
7	Sfiato	½"
8	Scarico	½"
9	Sonda	Pozzetto Ø20
10	Resistenza elettrica	1" ½
11	Attacco idraulico	1"
12	Attacco idraulico	1"
13	Attacco idraulico	1"
14	Attacco idraulico	1"
FL	Flangia d'ispezione	Ø180
RP1	Ritorno pompa di calore	1" ¼
AP1	Mandata pompa di calore	1" ¼
RS1	Ritorno fonte alternativa	1" ¼
AS1	Mandata fonte alternativa	1" ¼
AF	Entrata acqua fredda sanitaria	1"
AC	Uscita acqua calda sanitaria	1"
ØD1	Diametro senza isolamento	
ØD2	Diametro con isolamento	
R	Ribaltamento	
H1	Altezza senza isolamento	
H2	Altezza con isolamento	

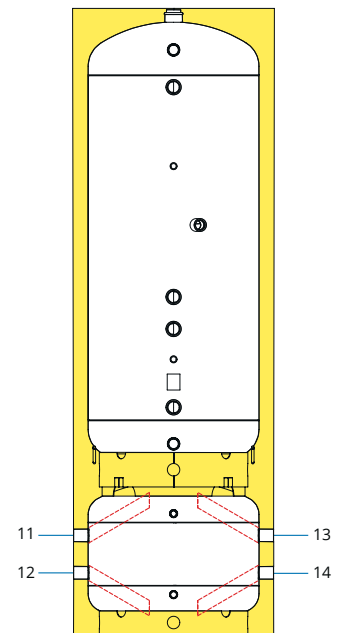
Dimensioni:



Vista A-A'



Vista B-B'



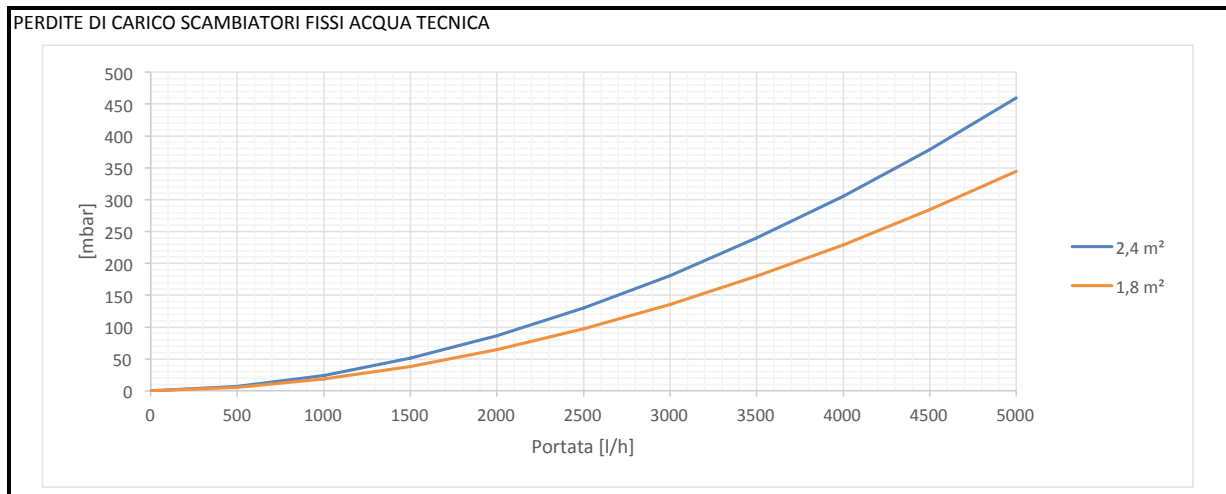
Modello	1	2	3	4	5	7	8	9-11-13	10-12-14	AF	AC	RS1	AS1	RP2	AP2	Ø D1	Ø D2	H
300	899	1319	1539	1319	1739	386	127	316	196	609	1868	749	1699	1094	1750	550	650	1990
400	853	1233	1374	1029	1625	302	143	302	143	543	1797	703	968	1090	1620	650	750	1895
500	770	1290	1512	1182	1807	223	143	223	143	460	1950	620	1703	1146	1802	650	750	2080

# PRESTAZIONI LINEA COMBINATI

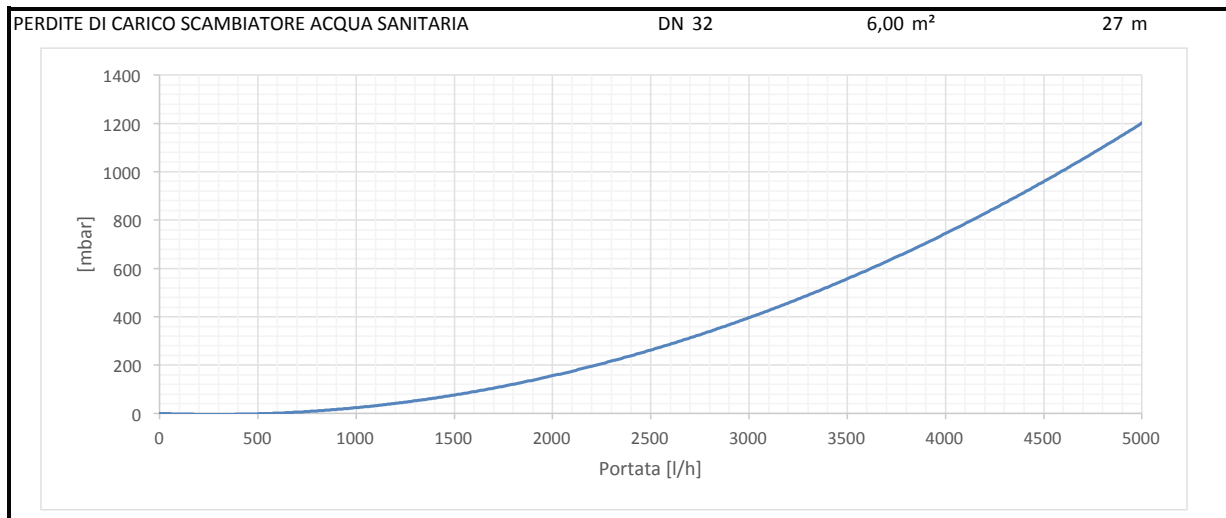
MODELLO	KOMBI-IG 600					
SCAMBIATORI FISSI ACQUA TECNICA						
INFERIORE	1,8 m <sup>2</sup>		Prelievo in continuo	10-45 °C	35 ΔT	
MANDATA (NELLO SCAMBIATORE)						
PORTATA	ΔT	T	POTENZA		PORTATA	
2000 l/h	11	60 °C	25 kW	0,17 l/s	619 l/h	
2000 l/h	17	70 °C	40 kW	0,27 l/s	980 l/h	
2000 l/h	22	80 °C	50 kW	0,34 l/s	1238 l/h	
SUPERIORE	1,2 m <sup>2</sup>		Prelievo in continuo	10-45 °C	35 ΔT	
MANDATA (NELLO SCAMBIATORE)						
PORTATA	ΔT	T	POTENZA		PORTATA	
2000 l/h	7	60 °C	17 kW	0,11 l/s	413 l/h	
2000 l/h	11	70 °C	27 kW	0,18 l/s	654 l/h	
2000 l/h	14	80 °C	34 kW	0,23 l/s	826 l/h	
PERDITE DI CARICO SCAMBIATORI FISSI ACQUA TECNICA						
SCAMBIATORE ACQUA SANITARIA						
ACS	4,0 m <sup>2</sup>		18 m	DN 32		
MANDATA (NEL SERBATOIO)						
PORTATA	ΔT	T	POTENZA		PORTATA	
2000 l/h	11	50 °C	27 kW	0,18 l/s	654 l/h	
2000 l/h	22	60 °C	52 kW	0,35 l/s	1273 l/h	
2000 l/h	33	70 °C	77 kW	0,52 l/s	1881 l/h	
2000 l/h	42	80 °C	97 kW	0,66 l/s	2385 l/h	
PERDITE DI CARICO SCAMBIATORE ACQUA SANITARIA						
			DN 32	4,00 m <sup>2</sup>	18 m	
PRELIEVO ACS A GENERATORE SPENTO						
ACCUMULO	65 °C		ACS	10 - 45 °C		
PORTATA			Tempo di prelievo	Quantità acqua prelevata		
10 l/min			34 min	338 litri		
25 l/min			9 min	214 litri		

<b>MODELLO</b>	<b>KOMBI-IG 800</b>
----------------	---------------------

SCAMBIATORI FISSI ACQUA TECNICA						
INFERIORE	2,4 m <sup>2</sup>	Prelievo in continuo		10-45 °C	35 ΔT	
MANDATA (NELLO SCAMBIATORE)			POTENZA		PORTATA	
PORTATA	ΔT	T				
2000 l/h	14	60 °C	34 kW	0,23 l/s	826 l/h	
2000 l/h	23	70 °C	53 kW	0,36 l/s	1307 l/h	
2000 l/h	29	80 °C	67 kW	0,46 l/s	1651 l/h	
SUPERIORE	1,8 m <sup>2</sup>	Prelievo in continuo		10-45 °C	35 ΔT	
MANDATA (NELLO SCAMBIATORE)			POTENZA		PORTATA	
PORTATA	ΔT	T				
2000 l/h	11	60 °C	25 kW	0,17 l/s	619 l/h	
2000 l/h	17	70 °C	40 kW	0,27 l/s	980 l/h	
2000 l/h	22	80 °C	50 kW	0,34 l/s	1238 l/h	



SCAMBIATORE ACQUA SANITARIA						
ACS	6,0 m <sup>2</sup>	27 m	DN 32			
MANDATA (NEL SERBATOIO)			Prelievo in continuo		10-45 °C	35 ΔT
PORTATA	ΔT	T	POTENZA		PORTATA	
2000 l/h	17	50 °C	40 kW	0,27 l/s	980 l/h	
2000 l/h	33	60 °C	78 kW	0,53 l/s	1909 l/h	
2000 l/h	49	70 °C	115 kW	0,78 l/s	2821 l/h	
2000 l/h	63	80 °C	146 kW	0,99 l/s	3578 l/h	

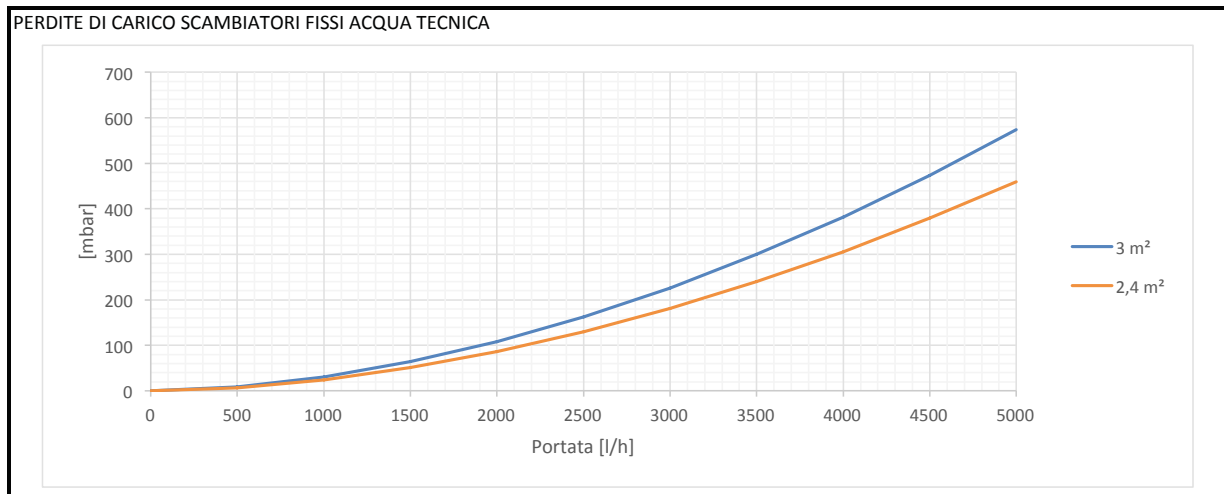


PRELIEVO ACS A GENERATORE SPENTO		
ACCUMULO	65 °C	ACS 10 - 45 °C
PORTATA	Tempo di prelievo      Quantità acqua prelevata	
10 l/min	60 min	604 litri
25 l/min	15 min	376 litri

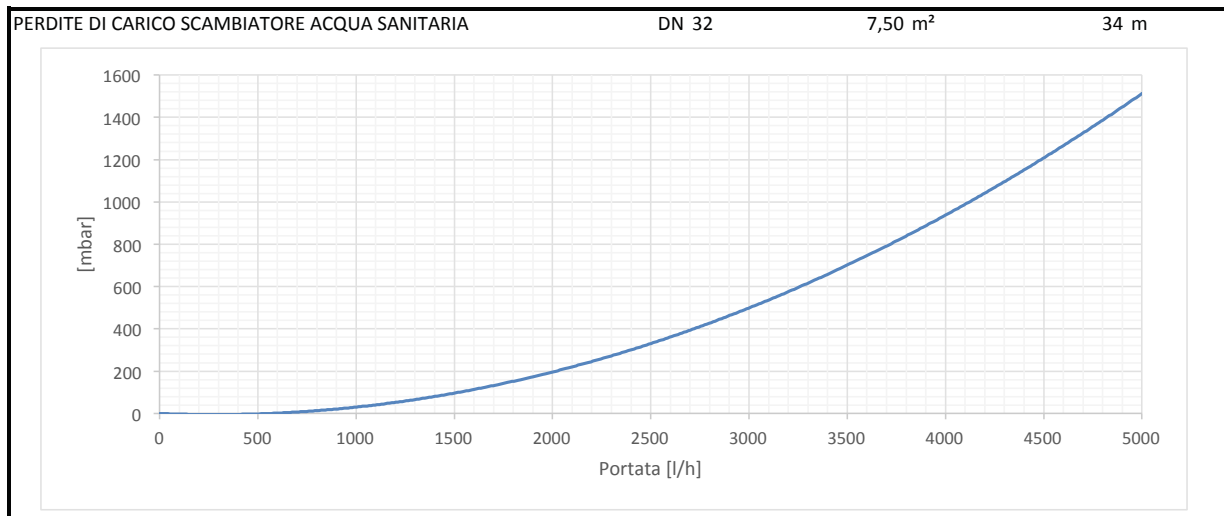
MODELLO		KOMBI-IG 1000			
SCAMBIATORI FISSI ACQUA TECNICA					
INFERIORE	3 m <sup>2</sup>	Prelievo in continuo		10-45 °C	35 ΔT
MANDATA (NELLO SCAMBIATORE)					
PORTATA	ΔT	T	POTENZA	PORTATA	
2000 l/h	18	60 °C	42 kW	0,29 l/s	1032 l/h
2000 l/h	29	70 °C	67 kW	0,45 l/s	1634 l/h
2000 l/h	36	80 °C	84 kW	0,57 l/s	2064 l/h
SUPERIORE	2,4 m <sup>2</sup>	Prelievo in continuo		10-45 °C	35 ΔT
MANDATA (NELLO SCAMBIATORE)					
PORTATA	ΔT	T	POTENZA	PORTATA	
2000 l/h	14	60 °C	34 kW	0,23 l/s	826 l/h
2000 l/h	23	70 °C	53 kW	0,36 l/s	1307 l/h
2000 l/h	29	80 °C	67 kW	0,46 l/s	1651 l/h
PERDITE DI CARICO SCAMBIATORI FISSI ACQUA TECNICA					
SCAMBIATORE ACQUA SANITARIA					
ACS	7,5 m <sup>2</sup>	34 m	DN 32		
MANDATA (NEL SERBATOIO)					
PORTATA	ΔT	T	POTENZA	PORTATA	
2000 l/h	21	50 °C	50 kW	0,34 l/s	1226 l/h
2000 l/h	42	60 °C	97 kW	0,66 l/s	2387 l/h
2000 l/h	62	70 °C	144 kW	0,98 l/s	3526 l/h
2000 l/h	78	80 °C	182 kW	1,24 l/s	4472 l/h
PERDITE DI CARICO SCAMBIATORE ACQUA SANITARIA					
		DN 32	7,50 m <sup>2</sup>	34 m	
PRELIEVO ACS A GENERATORE SPENTO					
ACCUMULO	65 °C	ACS		10 - 45 °C	
PORTATA	Tempo di prelievo		Quantità acqua prelevata		
10 l/min	84 min		842 litri		
25 l/min	21 min		519 litri		

<b>MODELLO</b>	<b>KOMBI-IG 1250</b>
----------------	----------------------

SCAMBIATORI FISSI ACQUA TECNICA						
INFERIORE	3 m <sup>2</sup>	Prelievo in continuo		10-45 °C	35 ΔT	
MANDATA (NELLO SCAMBIATORE)			POTENZA		PORTATA	
PORTATA	ΔT	T				
2000 l/h	18	60 °C	42 kW	0,29 l/s	1032 l/h	
2000 l/h	29	70 °C	67 kW	0,45 l/s	1634 l/h	
2000 l/h	36	80 °C	84 kW	0,57 l/s	2064 l/h	
SUPERIORE	2,4 m <sup>2</sup>	Prelievo in continuo		10-45 °C	35 ΔT	
MANDATA (NELLO SCAMBIATORE)			POTENZA		PORTATA	
PORTATA	ΔT	T				
2000 l/h	14	60 °C	34 kW	0,23 l/s	826 l/h	
2000 l/h	23	70 °C	53 kW	0,36 l/s	1307 l/h	
2000 l/h	29	80 °C	67 kW	0,46 l/s	1651 l/h	



SCAMBIATORE ACQUA SANITARIA						
ACS	7,5 m <sup>2</sup>	34 m	DN 32			
MANDATA (NEL SERBATOIO)			Prelievo in continuo		10-45 °C	35 ΔT
PORTATA	ΔT	T	POTENZA		PORTATA	
2000 l/h	21	50 °C	50 kW	0,34 l/s	1226 l/h	
2000 l/h	42	60 °C	97 kW	0,66 l/s	2387 l/h	
2000 l/h	62	70 °C	144 kW	0,98 l/s	3526 l/h	
2000 l/h	78	80 °C	182 kW	1,24 l/s	4472 l/h	

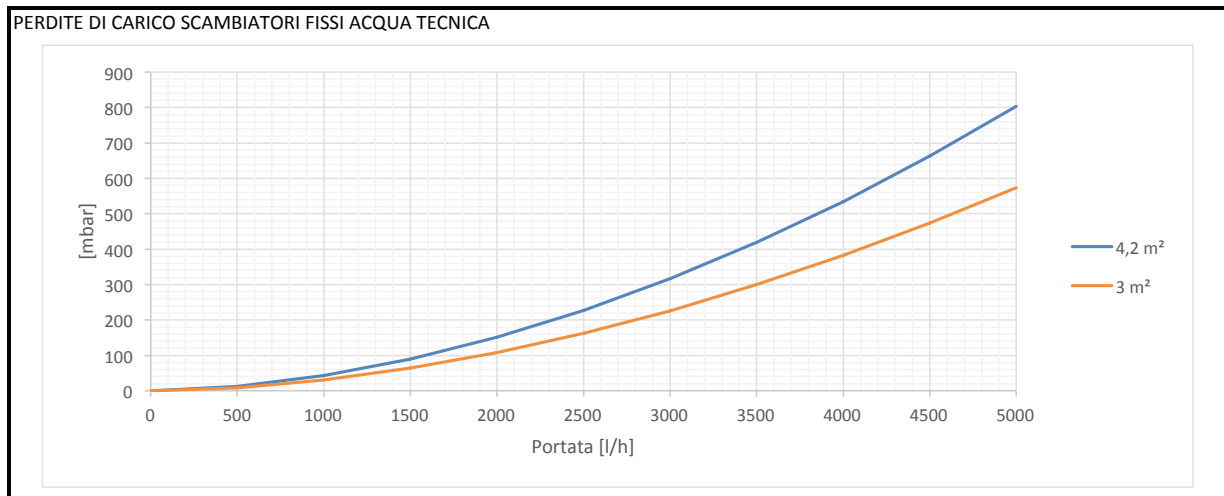


PRELIEVO ACS A GENERATORE SPENTO		
ACCUMULO	65 °C	ACS 10 - 45 °C
PORTATA	Tempo di prelievo      Quantità acqua prelevata	
10 l/min	91 min	913 litri
25 l/min	22 min	561 litri

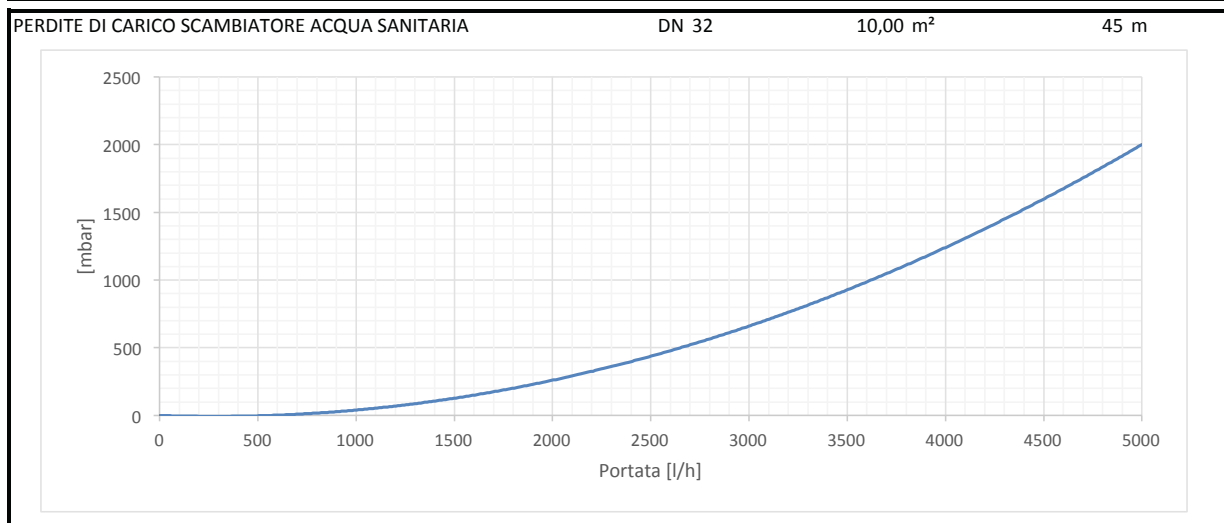
MODELLO		KOMBI-IG 1500			
SCAMBIATORI FISSI ACQUA TECNICA					
INFERIORE	3,6 m <sup>2</sup>	Prelievo in continuo		10-45 °C	35 ΔT
MANDATA (NELLO SCAMBIATORE)			POTENZA		
PORTATA	ΔT	T			PORTATA
2000 l/h	22	60 °C	50 kW	0,34 l/s	1238 l/h
2000 l/h	34	70 °C	80 kW	0,54 l/s	1961 l/h
2000 l/h	43	80 °C	101 kW	0,69 l/s	2477 l/h
SUPERIORE	2,4 m <sup>2</sup>	Prelievo in continuo		10-45 °C	35 ΔT
MANDATA (NELLO SCAMBIATORE)			POTENZA		
PORTATA	ΔT	T			PORTATA
2000 l/h	14	60 °C	34 kW	0,23 l/s	826 l/h
2000 l/h	23	70 °C	53 kW	0,36 l/s	1307 l/h
2000 l/h	29	80 °C	67 kW	0,46 l/s	1651 l/h
PERDITE DI CARICO SCAMBIATORI FISSI ACQUA TECNICA					
SCAMBIATORE ACQUA SANITARIA					
ACS	10,0 m <sup>2</sup>	45 m	DN 32		
MANDATA (NEL SERBATOIO)			Prelievo in continuo		
			10-45 °C	35 ΔT	
PORTATA	ΔT	T	POTENZA		PORTATA
2000 l/h	29	50 °C	67 kW	0,45 l/s	1634 l/h
2000 l/h	56	60 °C	130 kW	0,88 l/s	3182 l/h
2000 l/h	82	70 °C	191 kW	1,31 l/s	4701 l/h
2000 l/h	104	80 °C	243 kW	1,66 l/s	5963 l/h
PERDITE DI CARICO SCAMBIATORE ACQUA SANITARIA					
DN 32      10,00 m <sup>2</sup> 45 m					
PRELIEVO ACS A GENERATORE SPENTO					
ACCUMULO	65 °C	ACS		10 - 45 °C	
PORTATA			Tempo di prelievo		Quantità acqua prelevata
10 l/min			127 min		1272 litri
25 l/min			32 min		794 litri

<b>MODELLO</b>	<b>KOMBI-IG 2000</b>
----------------	----------------------

SCAMBIATORI FISSI ACQUA TECNICA						
INFERIORE		4,2 m <sup>2</sup>	Prelievo in continuo		10-45 °C	35 ΔT
MANDATA (NELLO SCAMBIATORE)						
PORTATA	ΔT	T	POTENZA		PORTATA	
2000 l/h	25	60 °C	59 kW	0,40 l/s	1445 l/h	
2000 l/h	40	70 °C	93 kW	0,64 l/s	2288 l/h	
2000 l/h	51	80 °C	118 kW	0,80 l/s	2890 l/h	
SUPERIORE		3 m <sup>2</sup>	Prelievo in continuo		10-45 °C	35 ΔT
MANDATA (NELLO SCAMBIATORE)						
PORTATA	ΔT	T	POTENZA		PORTATA	
2000 l/h	18	60 °C	42 kW	0,29 l/s	1032 l/h	
2000 l/h	29	70 °C	67 kW	0,45 l/s	1634 l/h	
2000 l/h	36	80 °C	84 kW	0,57 l/s	2064 l/h	



SCAMBIATORE ACQUA SANITARIA						
ACS		10,0 m <sup>2</sup>	45 m	DN 32		
MANDATA (NEL SERBATOIO)						
PORTATA	ΔT	T	POTENZA		PORTATA	
2000 l/h	29	50 °C	67 kW	0,45 l/s	1634 l/h	
2000 l/h	56	60 °C	130 kW	0,88 l/s	3182 l/h	
2000 l/h	82	70 °C	191 kW	1,31 l/s	4701 l/h	
2000 l/h	104	80 °C	243 kW	1,66 l/s	5963 l/h	



PRELIEVO ACS A GENERATORE SPENTO		
ACCUMULO	65 °C	ACS 10 - 45 °C
PORTATA	Tempo di prelievo	Quantità acqua prelevata
10 l/min	133 min	1326 litri
25 l/min	37 min	924 litri

MODELLO		KOMBI-TT 600			
SCAMBIATORI FISSI ACQUA TECNICA					
INFERIORE	1,8 m <sup>2</sup>	Prelievo in continuo		10-45 °C	35 ΔT
MANDATA (NELLO SCAMBIATORE)					
PORTATA	ΔT	T	POTENZA	PORTATA	
2000 l/h	11	60 °C	25 kW	0,17 l/s	619 l/h
2000 l/h	17	70 °C	40 kW	0,27 l/s	980 l/h
2000 l/h	22	80 °C	50 kW	0,34 l/s	1238 l/h
SUPERIORE	1,2 m <sup>2</sup>	Prelievo in continuo		10-45 °C	35 ΔT
MANDATA (NELLO SCAMBIATORE)					
PORTATA	ΔT	T	POTENZA	PORTATA	
2000 l/h	7	60 °C	17 kW	0,11 l/s	413 l/h
2000 l/h	11	70 °C	27 kW	0,18 l/s	654 l/h
2000 l/h	14	80 °C	34 kW	0,23 l/s	826 l/h
PERDITE DI CARICO SCAMBIATORI FISSI ACQUA TECNICA					
SERBATOIO ACQUA SANITARIA					
CONTENUTO	160 litri				
PRELIEVO ACS IN CONTINUO					
T acc.	l/min	l/h			
65 °C	3,6	215			
GENERATORE IN FUNZIONE					
PRELIEVO ACS A GENERATORE SPENTO					
ACCUMULO	65 °C	ACS		10 - 45 °C	
PORTATA	Tempo di prelievo		Quantità acqua prelevata		
10 l/min	27 min		269 litri		
25 l/min	9 min		234 litri		

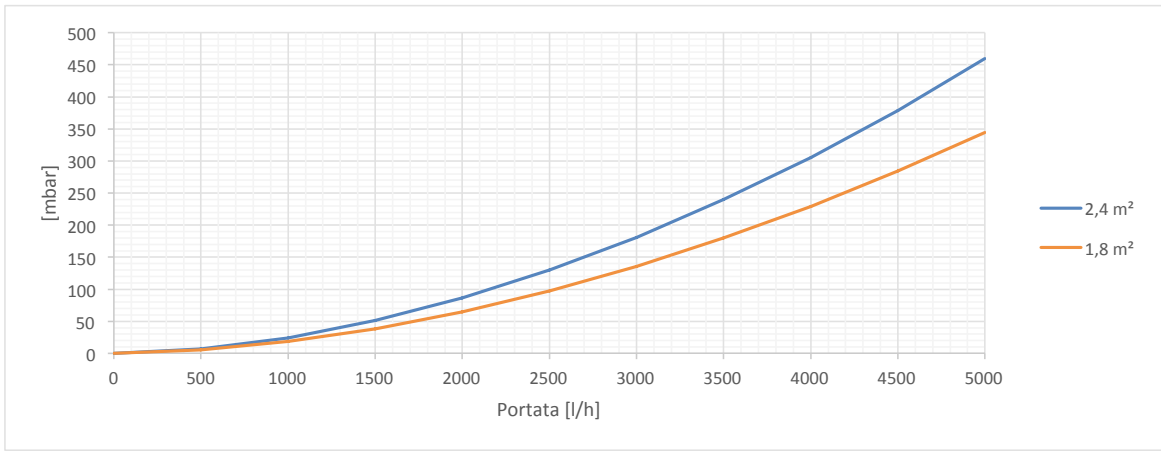


<b>MODELLO</b>	<b>KOMBI-TT 800</b>
----------------	---------------------

**SCAMBIATORI FISSI ACQUA TECNICA**

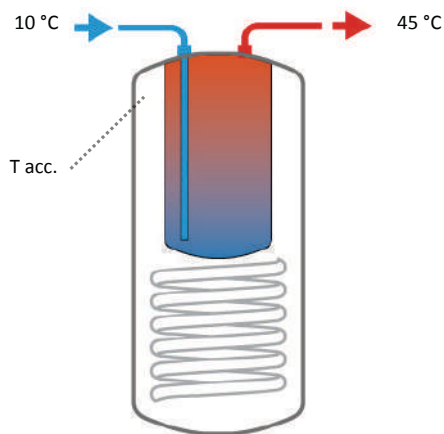
<b>INFERIORE</b>	2,4 m <sup>2</sup>	Prelievo in continuo	10-45 °C	35 ΔT
<b>MANDATA (NELLO SCAMBIATORE)</b>				
PORTATA	ΔT	T	POTENZA	PORTATA
2000 l/h	14	60 °C	34 kW	0,23 l/s      826 l/h
2000 l/h	23	70 °C	53 kW	0,36 l/s      1307 l/h
2000 l/h	29	80 °C	67 kW	0,46 l/s      1651 l/h
<b>SUPERIORE</b>	1,8 m <sup>2</sup>	Prelievo in continuo	10-45 °C	35 ΔT
<b>MANDATA (NELLO SCAMBIATORE)</b>				
PORTATA	ΔT	T	POTENZA	PORTATA
2000 l/h	11	60 °C	25 kW	0,17 l/s      619 l/h
2000 l/h	17	70 °C	40 kW	0,27 l/s      980 l/h
2000 l/h	22	80 °C	50 kW	0,34 l/s      1238 l/h

**PERDITE DI CARICO SCAMBIATORI FISSI ACQUA TECNICA**



**SERBATOIO ACQUA SANITARIA**

<b>CONTENUTO</b>	160 litri
------------------	-----------



PRELIEVO ACS IN CONTINUO		
T acc.	l/min	l/h
65 °C	3,6	215

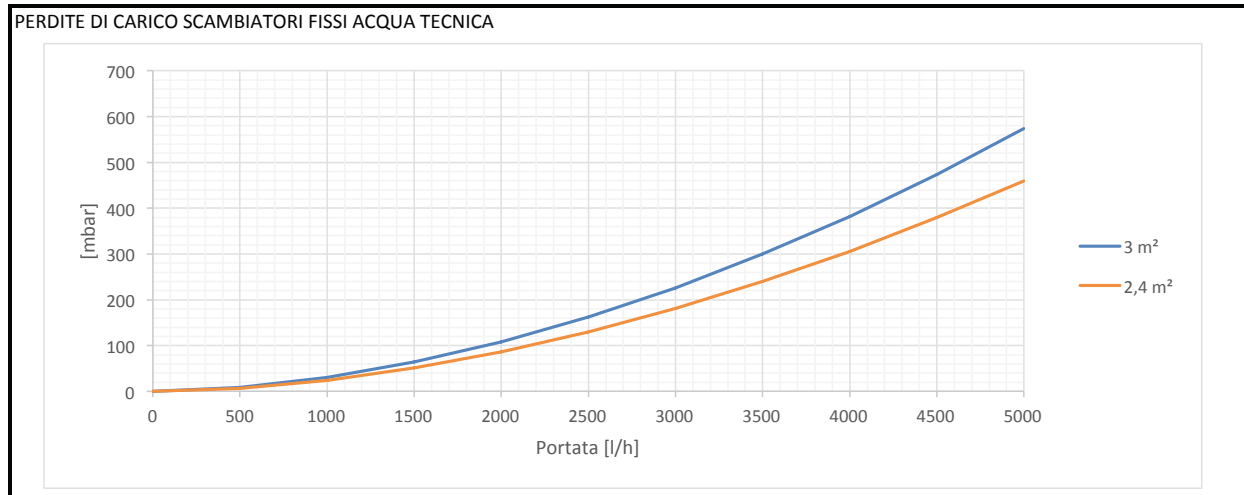
GENERATORE IN FUNZIONE

**PRELIEVO ACS A GENERATORE SPENTO**

<b>ACCUMULO</b>	65 °C	<b>ACS</b>	10 - 45 °C
<b>PORTATA</b>		<b>Tempo di prelievo</b>	<b>Quantità acqua prelevata</b>
10 l/min		27 min	269 litri
25 l/min		9 min	234 litri

<b>MODELLO</b>	<b>KOMBI-TT 1000</b>
----------------	----------------------

<b>SCAMBIATORI FISSI ACQUA TECNICA</b>					
<b>INFERIORE</b>		3 m <sup>2</sup>	Prelievo in continuo		10-45 °C 35 ΔT
<b>MANDATA (NELLO SCAMBIATORE)</b>					
PORTATA	ΔT	T	POTENZA		PORTATA
2000 l/h	18	60 °C	42 kW	0,29 l/s	1032 l/h
2000 l/h	29	70 °C	67 kW	0,45 l/s	1634 l/h
2000 l/h	36	80 °C	84 kW	0,57 l/s	2064 l/h
<b>SUPERIORE</b>		2,4 m <sup>2</sup>	Prelievo in continuo		10-45 °C 35 ΔT
<b>MANDATA (NELLO SCAMBIATORE)</b>					
PORTATA	ΔT	T	POTENZA		PORTATA
2000 l/h	14	60 °C	34 kW	0,23 l/s	826 l/h
2000 l/h	23	70 °C	53 kW	0,36 l/s	1307 l/h
2000 l/h	29	80 °C	67 kW	0,46 l/s	1651 l/h



<b>SERBATOIO ACQUA SANITARIA</b>										
<b>CONTENUTO</b>	190 litri									
<table border="1"> <tr> <th colspan="3">PRELIEVO ACS IN CONTINUO</th> </tr> <tr> <td>T acc.</td> <td>l/min</td> <td>l/h</td> </tr> <tr> <td>65 °C</td> <td>4,0</td> <td>242</td> </tr> </table>		PRELIEVO ACS IN CONTINUO			T acc.	l/min	l/h	65 °C	4,0	242
PRELIEVO ACS IN CONTINUO										
T acc.	l/min	l/h								
65 °C	4,0	242								
<table border="1"> <tr> <td style="text-align: center;">GENERATORE IN FUNZIONE</td> </tr> </table>		GENERATORE IN FUNZIONE								
GENERATORE IN FUNZIONE										

<b>PRELIEVO ACS A GENERATORE SPENTO</b>			
<b>ACCUMULO</b>		<b>ACS</b>	
65 °C		10 - 45 °C	
<b>PORTATA</b>		<b>Tempo di prelievo</b>	<b>Quantità acqua prelevata</b>
10 l/min		32 min	319 litri
25 l/min		11 min	277 litri

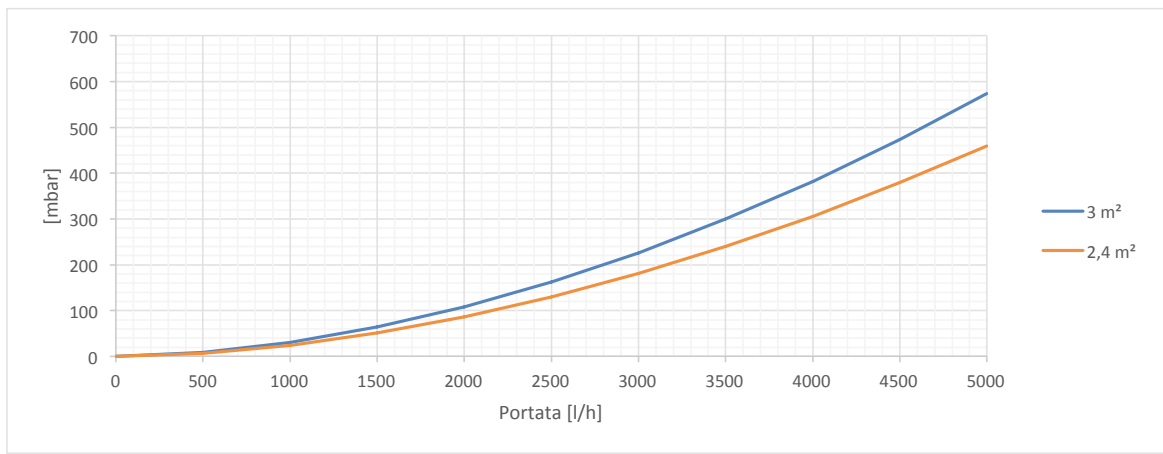
<b>MODELLO</b>	<b>KOMBI-TT 1250</b>		
----------------	----------------------	--	--

**SCAMBIATORI FISSI ACQUA TECNICA**

<b>INFERIORE</b>	3 m <sup>2</sup>	Prelievo in continuo	10-45 °C	35 ΔT
<b>MANDATA (NELLO SCAMBIATORE)</b>				
PORTATA	ΔT	T	POTENZA	PORTATA
2000 l/h	18	60 °C	42 kW	0,29 l/s 1032 l/h
2000 l/h	29	70 °C	67 kW	0,45 l/s 1634 l/h
2000 l/h	36	80 °C	84 kW	0,57 l/s 2064 l/h

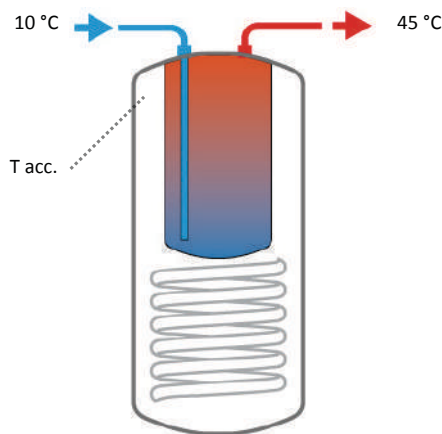
<b>SUPERIORE</b>	2,4 m <sup>2</sup>	Prelievo in continuo	10-45 °C	35 ΔT
<b>MANDATA (NELLO SCAMBIATORE)</b>				
PORTATA	ΔT	T	POTENZA	PORTATA
2000 l/h	14	60 °C	34 kW	0,23 l/s 826 l/h
2000 l/h	23	70 °C	53 kW	0,36 l/s 1307 l/h
2000 l/h	29	80 °C	67 kW	0,46 l/s 1651 l/h

**PERDITE DI CARICO SCAMBIATORI FISSI ACQUA TECNICA**



**SERBATOIO ACQUA SANITARIA**

<b>CONTENUTO</b>	190 litri
------------------	-----------



PRELIEVO ACS IN CONTINUO		
T acc.	l/min	l/h
65 °C	4,0	242

GENERATORE IN FUNZIONE

**PRELIEVO ACS A GENERATORE SPENTO**

<b>ACCUMULO</b>	65 °C	<b>ACS</b>	10 - 45 °C
<b>PORTATA</b>	10 l/min	Tempo di prelievo	Quantità acqua prelevata
	25 l/min	32 min	319 litri
		11 min	277 litri

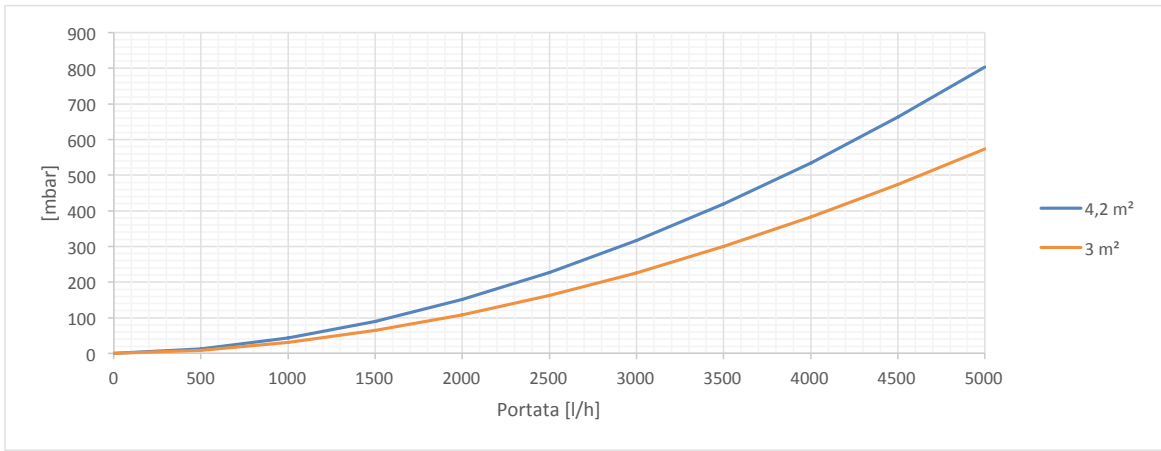
MODELLO		KOMBI-TT 1500			
SCAMBIATORI FISSI ACQUA TECNICA					
INFERIORE	3,6 m <sup>2</sup>	Prelievo in continuo		10-45 °C	35 ΔT
MANDATA (NELLO SCAMBIATORE)					
PORTATA	ΔT	T	POTENZA	PORTATA	
2000 l/h	22	60 °C	50 kW	0,34 l/s	1238 l/h
2000 l/h	34	70 °C	80 kW	0,54 l/s	1961 l/h
2000 l/h	43	80 °C	101 kW	0,69 l/s	2477 l/h
SUPERIORE	2,4 m <sup>2</sup>	Prelievo in continuo		10-45 °C	35 ΔT
MANDATA (NELLO SCAMBIATORE)					
PORTATA	ΔT	T	POTENZA	PORTATA	
2000 l/h	14	60 °C	34 kW	0,23 l/s	826 l/h
2000 l/h	23	70 °C	53 kW	0,36 l/s	1307 l/h
2000 l/h	29	80 °C	67 kW	0,46 l/s	1651 l/h
PERDITE DI CARICO SCAMBIATORI FISSI ACQUA TECNICA					
SERBATOIO ACQUA SANITARIA					
CONTENUTO	190 litri				
PRELIEVO ACS IN CONTINUO					
T acc.	l/min	l/h			
65 °C	4,0	242			
GENERATORE IN FUNZIONE					
PRELIEVO ACS A GENERATORE SPENTO					
ACCUMULO	65 °C	ACS		10 - 45 °C	
PORTATA	Tempo di prelievo		Quantità acqua prelevata		
10 l/min	32 min		319 litri		
25 l/min	11 min		277 litri		

<b>MODELLO</b>	<b>KOMBI-TT 2000</b>		
----------------	----------------------	--	--

**SCAMBIATORI FISSI ACQUA TECNICA**

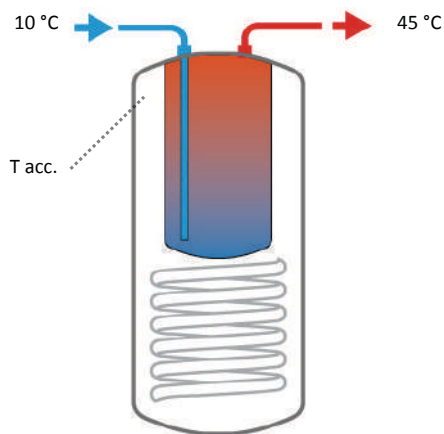
<b>INFERIORE</b>	4,2 m <sup>2</sup>	Prelievo in continuo	10-45 °C	35 ΔT
<b>MANDATA (NELLO SCAMBIATORE)</b>				
PORTATA	ΔT	T	POTENZA	PORTATA
2000 l/h	25	60 °C	59 kW	0,40 l/s 1445 l/h
2000 l/h	40	70 °C	93 kW	0,64 l/s 2288 l/h
2000 l/h	51	80 °C	118 kW	0,80 l/s 2890 l/h
<b>SUPERIORE</b>	3 m <sup>2</sup>	Prelievo in continuo	10-45 °C	35 ΔT
<b>MANDATA (NELLO SCAMBIATORE)</b>				
PORTATA	ΔT	T	POTENZA	PORTATA
2000 l/h	18	60 °C	42 kW	0,29 l/s 1032 l/h
2000 l/h	29	70 °C	67 kW	0,45 l/s 1634 l/h
2000 l/h	36	80 °C	84 kW	0,57 l/s 2064 l/h

**PERDITE DI CARICO SCAMBIATORI FISSI ACQUA TECNICA**



**SERBATOIO ACQUA SANITARIA**

<b>CONTENUTO</b>	190 litri
------------------	-----------



PRELIEVO ACS IN CONTINUO		
T acc.	l/min	l/h
65 °C	4,0	242

GENERATORE IN FUNZIONE

**PRELIEVO ACS A GENERATORE SPENTO**

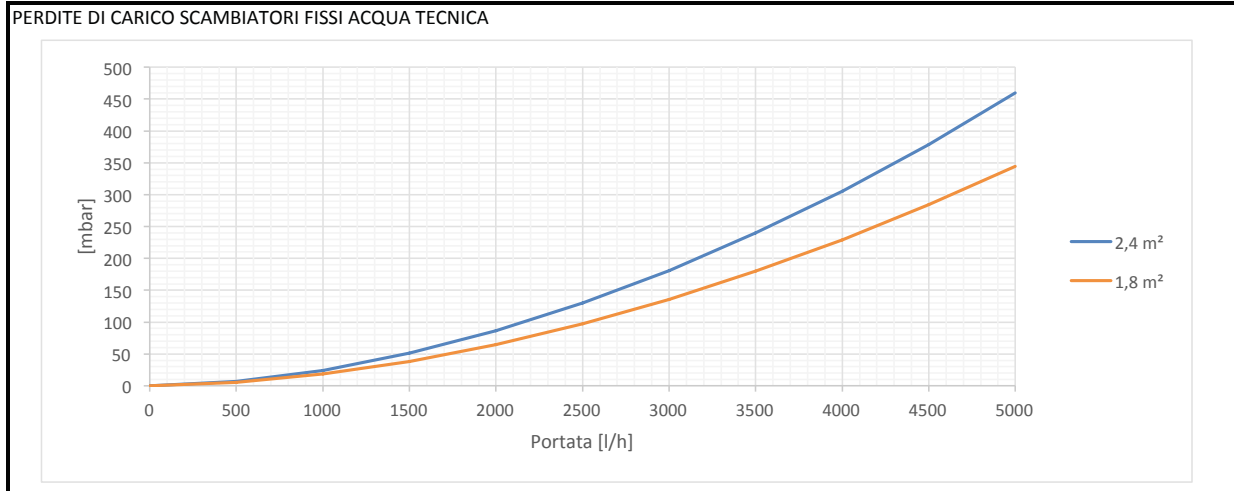
<b>ACCUMULO</b>	65 °C	<b>ACS</b>	10 - 45 °C
<b>PORTATA</b>	10 l/min	Tempo di prelievo	Quantità acqua prelevata
	25 l/min	32 min	319 litri
		11 min	277 litri

MODELLO		KOMBI-PL 600			
SCAMBIATORI FISSI ACQUA TECNICA					
INFERIORE	1,8 m <sup>2</sup>	Prelievo in continuo		10-45 °C	35 ΔT
MANDATA (NELLO SCAMBIATORE)					
PORTATA	ΔT	T	POTENZA	PORTATA	
2000 l/h	11	60 °C	25 kW	0,17 l/s	619 l/h
2000 l/h	17	70 °C	40 kW	0,27 l/s	980 l/h
2000 l/h	22	80 °C	50 kW	0,34 l/s	1238 l/h
SUPERIORE	1,2 m <sup>2</sup>	Prelievo in continuo		10-45 °C	35 ΔT
MANDATA (NELLO SCAMBIATORE)					
PORTATA	ΔT	T	POTENZA	PORTATA	
2000 l/h	7	60 °C	17 kW	0,11 l/s	413 l/h
2000 l/h	11	70 °C	27 kW	0,18 l/s	654 l/h
2000 l/h	14	80 °C	34 kW	0,23 l/s	826 l/h
PERDITE DI CARICO SCAMBIATORI FISSI ACQUA TECNICA					
SCAMBIATORE ACQUA SANITARIA					
ACS	4,54 m <sup>2</sup>	16,8 m	Ø TUBO 22		
MANDATA (NEL SERBATOIO)					
PORTATA	ΔT	T	POTENZA	PORTATA	
2000 l/h	16	50 °C	36 kW	0,25 l/s	892 l/h
2000 l/h	23	60 °C	54 kW	0,37 l/s	1339 l/h
2000 l/h	33	70 °C	77 kW	0,53 l/s	1896 l/h
2000 l/h	45	80 °C	104 kW	0,71 l/s	2566 l/h
PERDITE DI CARICO SCAMBIATORE ACQUA SANITARIA					
Ø TUBO 22      4,54 m <sup>2</sup> 16,8 m					
PRELIEVO ACS A GENERATORE SPENTO					
ACCUMULO	65 °C	ACS		10 - 45 °C	
PORTATA	Tempo di prelievo		Quantità acqua prelevata		
10 l/min	38 min		383 litri		
25 l/min	10 min		243 litri		

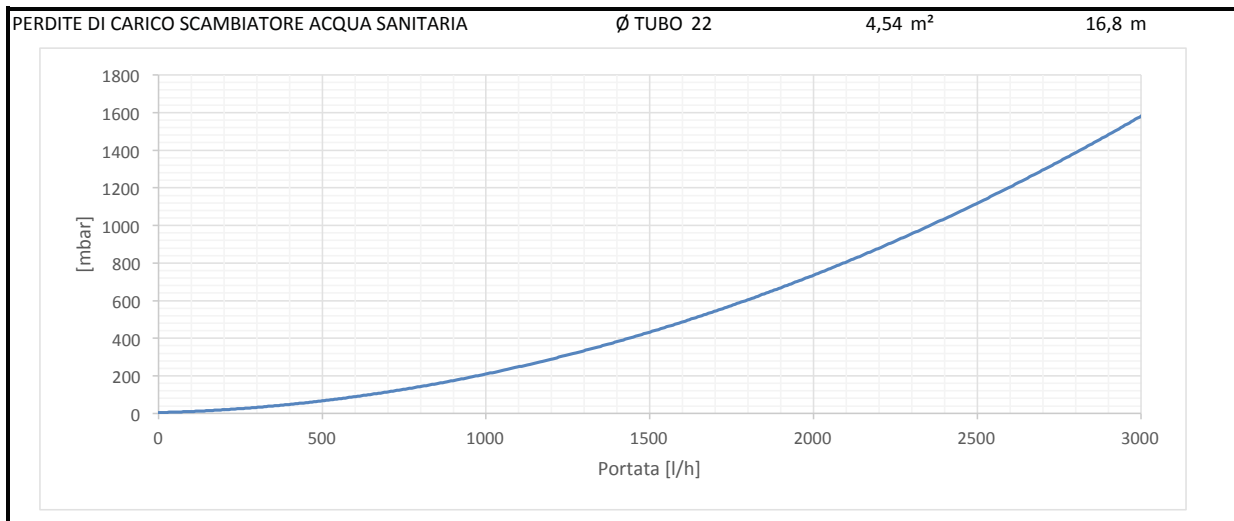
<b>MODELLO</b>	<b>KOMBI-PL 800</b>	
----------------	---------------------	--

<b>SCAMBIATORI FISSI ACQUA TECNICA</b>					
<b>INFERIORE</b>	2,4 m <sup>2</sup>	Prelievo in continuo		10-45 °C	35 ΔT
<b>MANDATA (NELLO SCAMBIATORE)</b>					
PORTATA	ΔT	T	POTENZA	PORTATA	
2000 l/h	14	60 °C	34 kW	0,23 l/s	826 l/h
2000 l/h	23	70 °C	53 kW	0,36 l/s	1307 l/h
2000 l/h	29	80 °C	67 kW	0,46 l/s	1651 l/h

<b>SUPERIORE</b>	1,8 m <sup>2</sup>	Prelievo in continuo		10-45 °C	35 ΔT
<b>MANDATA (NELLO SCAMBIATORE)</b>					
PORTATA	ΔT	T	POTENZA	PORTATA	
2000 l/h	11	60 °C	25 kW	0,17 l/s	619 l/h
2000 l/h	17	70 °C	40 kW	0,27 l/s	980 l/h
2000 l/h	22	80 °C	50 kW	0,34 l/s	1238 l/h



<b>SCAMBIATORE ACQUA SANITARIA</b>					
<b>ACS</b>	4,54 m <sup>2</sup>	16,8 m	Ø TUBO 22		
<b>MANDATA (NEL SERBATOIO)</b>					
PORTATA	ΔT	T	POTENZA	PORTATA	
2000 l/h	16	50 °C	36 kW	0,25 l/s	892 l/h
2000 l/h	23	60 °C	54 kW	0,37 l/s	1339 l/h
2000 l/h	33	70 °C	77 kW	0,53 l/s	1896 l/h
2000 l/h	45	80 °C	104 kW	0,71 l/s	2566 l/h



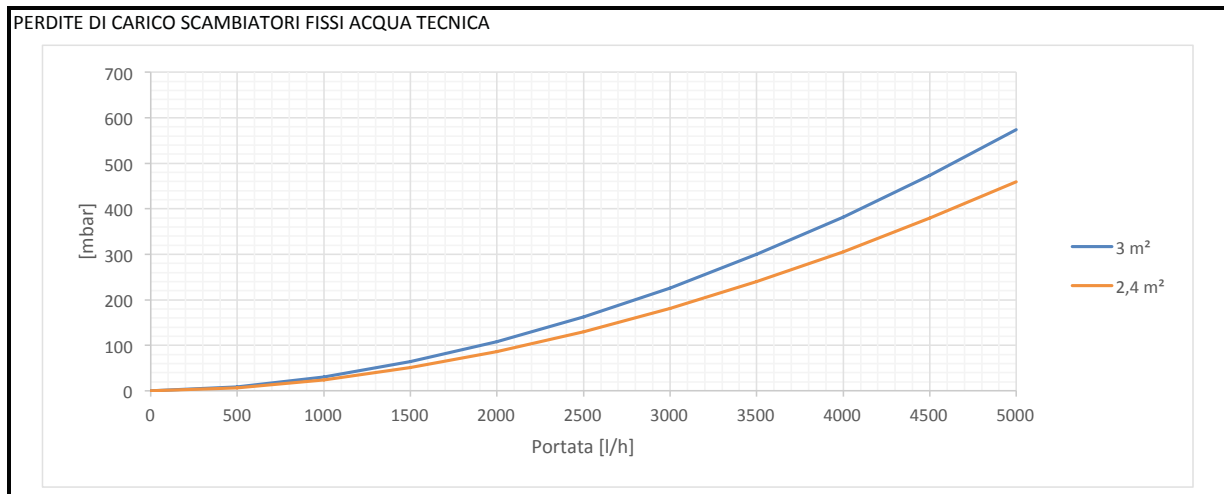
<b>PRELIEVO ACS A GENERATORE SPENTO</b>					
<b>ACCUMULO</b>	65 °C	<b>ACS</b>		10 - 45 °C	
PORTATA	Tempo di prelievo		Quantità acqua prelevata		
10 l/min	46 min		457 litri		
25 l/min	11 min		285 litri		

MODELLO		KOMBI-PL 1000			
SCAMBIATORI FISSI ACQUA TECNICA					
INFERIORE	3 m <sup>2</sup>	Prelievo in continuo		10-45 °C	35 ΔT
MANDATA (NELLO SCAMBIATORE)					
PORTATA	ΔT	T	POTENZA	PORTATA	
2000 l/h	18	60 °C	42 kW	0,29 l/s	1032 l/h
2000 l/h	29	70 °C	67 kW	0,45 l/s	1634 l/h
2000 l/h	36	80 °C	84 kW	0,57 l/s	2064 l/h
SUPERIORE	2,4 m <sup>2</sup>	Prelievo in continuo		10-45 °C	35 ΔT
MANDATA (NELLO SCAMBIATORE)					
PORTATA	ΔT	T	POTENZA	PORTATA	
2000 l/h	14	60 °C	34 kW	0,23 l/s	826 l/h
2000 l/h	23	70 °C	53 kW	0,36 l/s	1307 l/h
2000 l/h	29	80 °C	67 kW	0,46 l/s	1651 l/h
PERDITE DI CARICO SCAMBIATORI FISSI ACQUA TECNICA					
SCAMBIATORE ACQUA SANITARIA					
ACS	4,54 m <sup>2</sup>	16,8 m	Ø TUBO 22		
MANDATA (NEL SERBATOIO)					
PORTATA	ΔT	T	POTENZA	PORTATA	
2000 l/h	16	50 °C	36 kW	0,25 l/s	892 l/h
2000 l/h	23	60 °C	54 kW	0,37 l/s	1339 l/h
2000 l/h	33	70 °C	77 kW	0,53 l/s	1896 l/h
2000 l/h	45	80 °C	104 kW	0,71 l/s	2566 l/h
PERDITE DI CARICO SCAMBIATORE ACQUA SANITARIA					
Ø TUBO 22      4,54 m <sup>2</sup> 16,8 m					
PRELIEVO ACS A GENERATORE SPENTO					
ACCUMULO	65 °C	ACS		10 - 45 °C	
PORTATA	Tempo di prelievo		Quantità acqua prelevata		
10 l/min	51 min		510 litri		
25 l/min	13 min		314 litri		

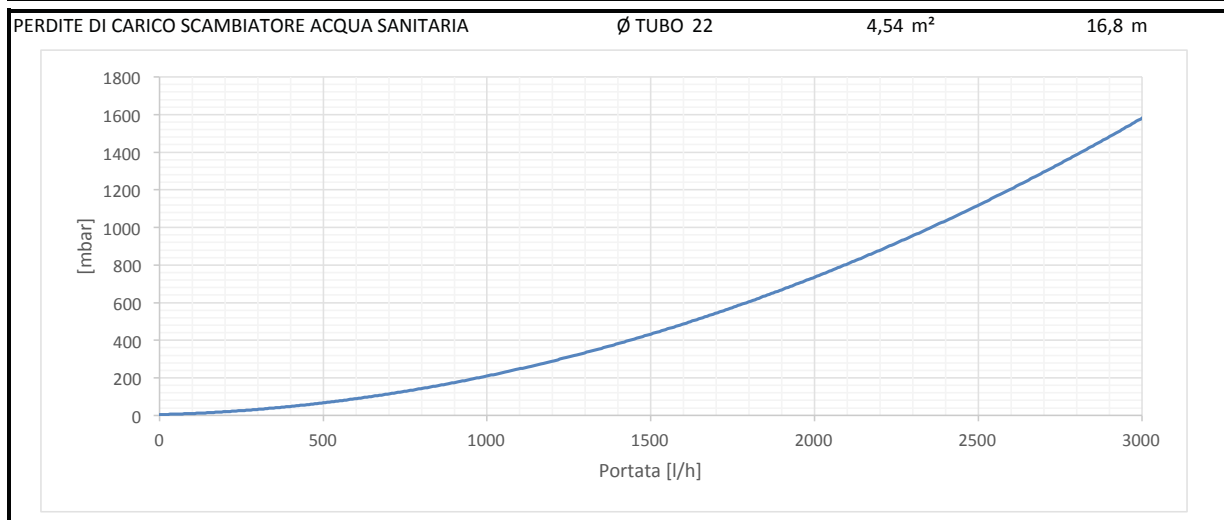


<b>MODELLO</b>	<b>KOMBI-PL 1250</b>
----------------	----------------------

SCAMBIATORI FISSI ACQUA TECNICA						
INFERIORE	3 m <sup>2</sup>	Prelievo in continuo		10-45 °C	35 ΔT	
MANDATA (NELLO SCAMBIATORE)			POTENZA		PORTATA	
PORTATA	ΔT	T				
2000 l/h	18	60 °C	42 kW	0,29 l/s	1032 l/h	
2000 l/h	29	70 °C	67 kW	0,45 l/s	1634 l/h	
2000 l/h	36	80 °C	84 kW	0,57 l/s	2064 l/h	
SUPERIORE	2,4 m <sup>2</sup>	Prelievo in continuo		10-45 °C	35 ΔT	
MANDATA (NELLO SCAMBIATORE)			POTENZA		PORTATA	
PORTATA	ΔT	T				
2000 l/h	14	60 °C	34 kW	0,23 l/s	826 l/h	
2000 l/h	23	70 °C	53 kW	0,36 l/s	1307 l/h	
2000 l/h	29	80 °C	67 kW	0,46 l/s	1651 l/h	



SCAMBIATORE ACQUA SANITARIA						
ACS	4,54 m <sup>2</sup>	16,8 m	Ø TUBO 22			
MANDATA (NEL SERBATOIO)			Prelievo in continuo		10-45 °C	35 ΔT
PORTATA	ΔT	T	POTENZA		PORTATA	
2000 l/h	16	50 °C	36 kW	0,25 l/s	892 l/h	
2000 l/h	23	60 °C	54 kW	0,37 l/s	1339 l/h	
2000 l/h	33	70 °C	77 kW	0,53 l/s	1896 l/h	
2000 l/h	45	80 °C	104 kW	0,71 l/s	2566 l/h	



PRELIEVO ACS A GENERATORE SPENTO			
ACCUMULO	65 °C	ACS	10 - 45 °C
PORTATA		Tempo di prelievo	Quantità acqua prelevata
10 l/min		55 min	553 litri
25 l/min		14 min	340 litri

MODELLO		KOMBI-PL 1500			
SCAMBIATORI FISSI ACQUA TECNICA					
INFERIORE	3,6 m <sup>2</sup>	Prelievo in continuo		10-45 °C	35 ΔT
MANDATA (NELLO SCAMBIATORE)			POTENZA		
PORTATA	ΔT	T			PORTATA
2000 l/h	22	60 °C	50 kW	0,34 l/s	1238 l/h
2000 l/h	34	70 °C	80 kW	0,54 l/s	1961 l/h
2000 l/h	43	80 °C	101 kW	0,69 l/s	2477 l/h
SUPERIORE	2,4 m <sup>2</sup>	Prelievo in continuo		10-45 °C	35 ΔT
MANDATA (NELLO SCAMBIATORE)			POTENZA		
PORTATA	ΔT	T			PORTATA
2000 l/h	14	60 °C	34 kW	0,23 l/s	826 l/h
2000 l/h	23	70 °C	53 kW	0,36 l/s	1307 l/h
2000 l/h	29	80 °C	67 kW	0,46 l/s	1651 l/h
PERDITE DI CARICO SCAMBIATORI FISSI ACQUA TECNICA					
SCAMBIATORE ACQUA SANITARIA					
ACS	4,54 m <sup>2</sup>	16,8 m	Ø TUBO 22		
MANDATA (NEL SERBATOIO)			Prelievo in continuo		
			10-45 °C	35 ΔT	
PORTATA	ΔT	T	POTENZA		PORTATA
2000 l/h	16	50 °C	36 kW	0,25 l/s	892 l/h
2000 l/h	23	60 °C	54 kW	0,37 l/s	1339 l/h
2000 l/h	33	70 °C	77 kW	0,53 l/s	1896 l/h
2000 l/h	45	80 °C	104 kW	0,71 l/s	2566 l/h
PERDITE DI CARICO SCAMBIATORE ACQUA SANITARIA					
Ø TUBO 22      4,54 m <sup>2</sup> 16,8 m					
PRELIEVO ACS A GENERATORE SPENTO					
ACCUMULO	65 °C	ACS		10 - 45 °C	
PORTATA			Tempo di prelievo		Quantità acqua prelevata
10 l/min			58 min		577 litri
25 l/min			14 min		361 litri

<b>MODELLO</b>	<b>KOMBI-PL 2000</b>
----------------	----------------------

## SCAMBIATORI FISSI ACQUA TECNICA

<b>INFERIORE</b>	4,2 m <sup>2</sup>	Prelievo in continuo	10-45 °C	35 ΔT
<b>MANDATA (NELLO SCAMBIATORE)</b>				
PORTATA	ΔT	T	POTENZA	PORTATA
2000 l/h	25	60 °C	59 kW	0,40 l/s 1445 l/h
2000 l/h	40	70 °C	93 kW	0,64 l/s 2288 l/h
2000 l/h	51	80 °C	118 kW	0,80 l/s 2890 l/h

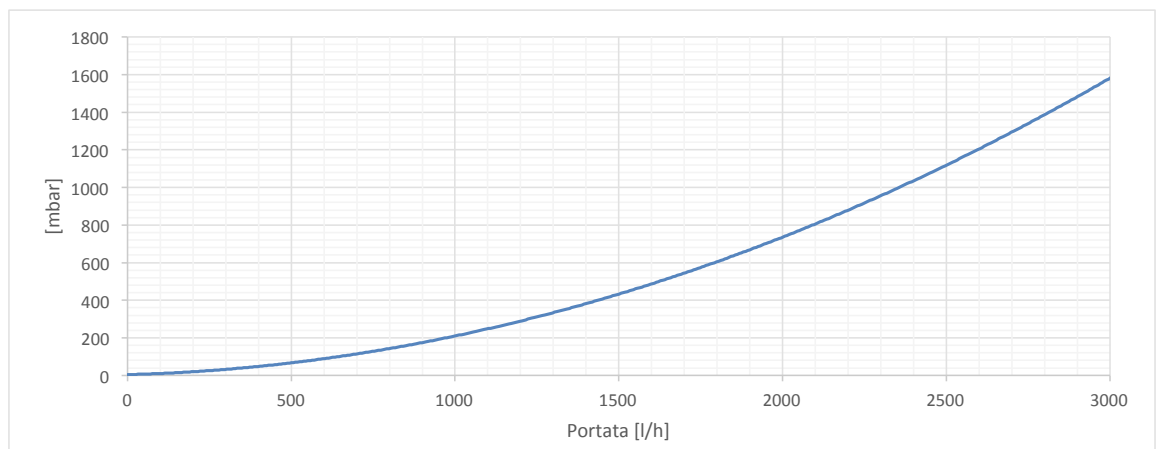
<b>SUPERIORE</b>	3 m <sup>2</sup>	Prelievo in continuo	10-45 °C	35 ΔT
<b>MANDATA (NELLO SCAMBIATORE)</b>				
PORTATA	ΔT	T	POTENZA	PORTATA
2000 l/h	18	60 °C	42 kW	0,29 l/s 1032 l/h
2000 l/h	29	70 °C	67 kW	0,45 l/s 1634 l/h
2000 l/h	36	80 °C	84 kW	0,57 l/s 2064 l/h

## PERDITE DI CARICO SCAMBIATORI FISSI ACQUA TECNICA



## SCAMBIATORE ACQUA SANITARIA

<b>ACS</b>	4,54 m <sup>2</sup>	16,8 m	Ø TUBO 22
<b>MANDATA (NEL SERBATOIO)</b>			
PORTATA	ΔT	T	POTENZA
2000 l/h	16	50 °C	36 kW
2000 l/h	23	60 °C	54 kW
2000 l/h	33	70 °C	77 kW
2000 l/h	45	80 °C	104 kW

PERDITE DI CARICO SCAMBIATORE ACQUA SANITARIA Ø TUBO 22 4,54 m<sup>2</sup> 16,8 m

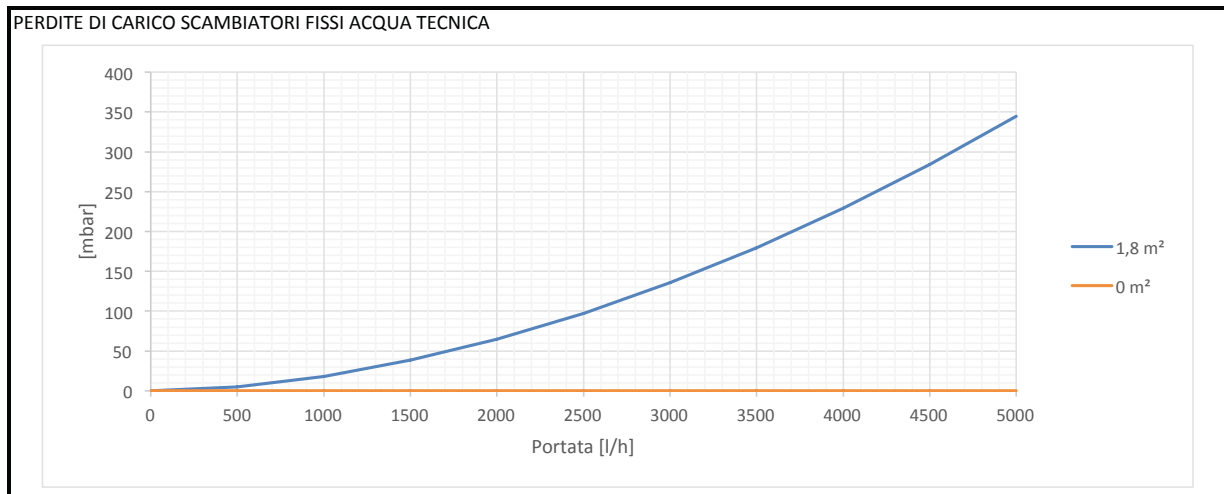
## PRELIEVO ACS A GENERATORE SPENTO

<b>ACCUMULO</b>	65 °C	<b>ACS</b>	10 - 45 °C
PORTATA		Tempo di prelievo	Quantità acqua prelevata
10 l/min		60 min	602 litri
25 l/min		17 min	419 litri

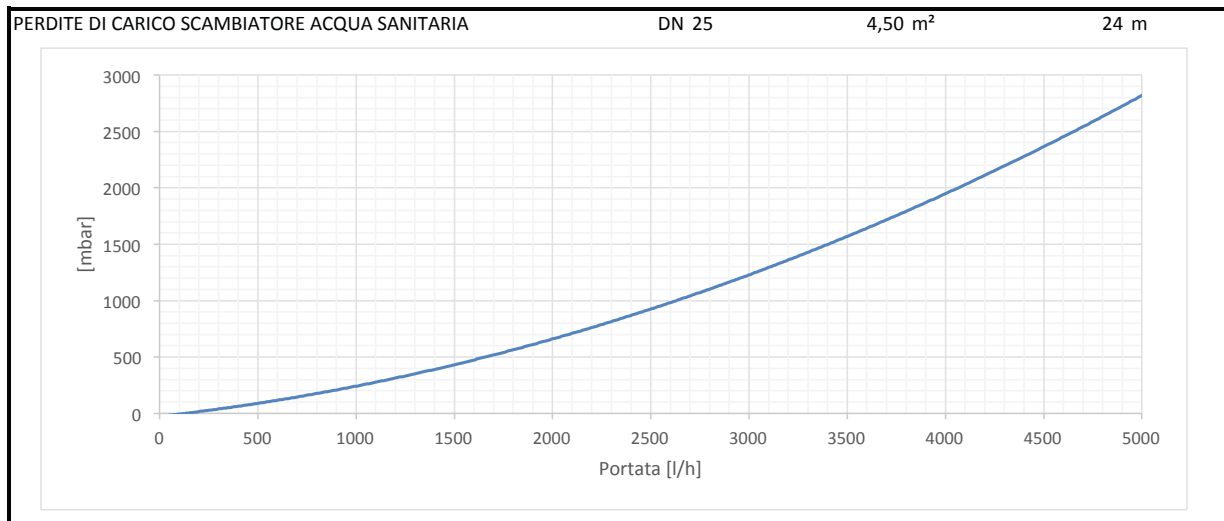
MODELLO		KOMBI-PT 350			
SCAMBIATORI FISSI ACQUA TECNICA					
INFERIORE	1,2 m <sup>2</sup>	Prelievo in continuo	10-45 °C	35 ΔT	
MANDATA (NELLO SCAMBIATORE)					
PORTATA	ΔT	T	POTENZA	PORTATA	
2000 l/h	7	60 °C	17 kW	0,11 l/s	413 l/h
2000 l/h	11	70 °C	27 kW	0,18 l/s	654 l/h
2000 l/h	14	80 °C	34 kW	0,23 l/s	826 l/h
SUPERIORE	0 m <sup>2</sup>	Prelievo in continuo	10-45 °C	35 ΔT	
MANDATA (NELLO SCAMBIATORE)					
PORTATA	ΔT	T	POTENZA	PORTATA	
2000 l/h	0	60 °C	0 kW	0,00 l/s	0 l/h
2000 l/h	0	70 °C	0 kW	0,00 l/s	0 l/h
2000 l/h	0	80 °C	0 kW	0,00 l/s	0 l/h
PERDITE DI CARICO SCAMBIATORI FISSI ACQUA TECNICA					
SCAMBIATORE ACQUA SANITARIA					
ACS	4,5 m <sup>2</sup>	24 m	DN 25		
MANDATA (NEL SERBATOIO)					
PORTATA	ΔT	T	POTENZA	PORTATA	
2000 l/h	13	50 °C	30 kW	0,20 l/s	735 l/h
2000 l/h	25	60 °C	58 kW	0,40 l/s	1432 l/h
2000 l/h	37	70 °C	86 kW	0,59 l/s	2116 l/h
2000 l/h	47	80 °C	109 kW	0,75 l/s	2683 l/h
PERDITE DI CARICO SCAMBIATORE ACQUA SANITARIA					
		DN 25	4,50 m <sup>2</sup>	24 m	
PRELIEVO ACS A GENERATORE SPENTO					
ACCUMULO	65 °C	ACS	10 - 45 °C		
PORTATA	Tempo di prelievo		Quantità acqua prelevata		
10 l/min	25 min		254 litri		
25 l/min	7 min		165 litri		

<b>MODELLO</b>	<b>KOMBI-PT 500</b>
----------------	---------------------

SCAMBIATORI FISSI ACQUA TECNICA						
INFERIORE	1,8 m <sup>2</sup>	Prelievo in continuo		10-45 °C	35 ΔT	
MANDATA (NELLO SCAMBIATORE)			POTENZA		PORTATA	
PORTATA	ΔT	T				
2000 l/h	11	60 °C	25 kW	0,17 l/s	619 l/h	
2000 l/h	17	70 °C	40 kW	0,27 l/s	980 l/h	
2000 l/h	22	80 °C	50 kW	0,34 l/s	1238 l/h	
SUPERIORE	0 m <sup>2</sup>	Prelievo in continuo		10-45 °C	35 ΔT	
MANDATA (NELLO SCAMBIATORE)			POTENZA		PORTATA	
PORTATA	ΔT	T				
2000 l/h	0	60 °C	0 kW	0,00 l/s	0 l/h	
2000 l/h	0	70 °C	0 kW	0,00 l/s	0 l/h	
2000 l/h	0	80 °C	0 kW	0,00 l/s	0 l/h	



SCAMBIATORE ACQUA SANITARIA						
ACS	4,5 m <sup>2</sup>	24 m	DN 25			
MANDATA (NEL SERBATOIO)			Prelievo in continuo		10-45 °C	35 ΔT
PORTATA	ΔT	T	POTENZA		PORTATA	
2000 l/h	13	50 °C	30 kW	0,20 l/s	735 l/h	
2000 l/h	25	60 °C	58 kW	0,40 l/s	1432 l/h	
2000 l/h	37	70 °C	86 kW	0,59 l/s	2116 l/h	
2000 l/h	47	80 °C	109 kW	0,75 l/s	2683 l/h	



PRELIEVO ACS A GENERATORE SPENTO		
ACCUMULO	65 °C	ACS 10 - 45 °C
PORTATA	Tempo di prelievo      Quantità acqua prelevata	
10 l/min	33 min	335 litri
25 l/min	9 min	214 litri

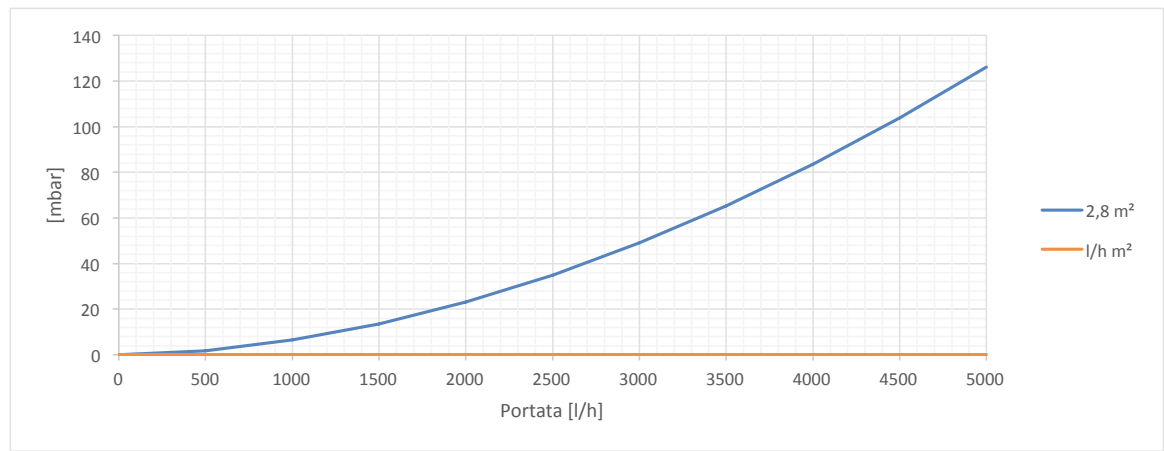
<b>MODELLO</b>	<b>KOMBI-DUO R1 200</b>		
----------------	-------------------------	--	--

## SCAMBIATORI FISSI ACQUA TECNICA

INFERIORE	2,8 m <sup>2</sup>	Prelievo ACS in continuo	10-45 °C	35 ΔT
MANDATA (NELLO SCAMBIATORE)				
PORTATA	ΔT	T	POTENZA	PORTATA
2000 l/h	17	60 °C	39 kW	0,27 l/s
2000 l/h	27	70 °C	62 kW	0,42 l/s
2000 l/h	34	80 °C	78 kW	0,54 l/s

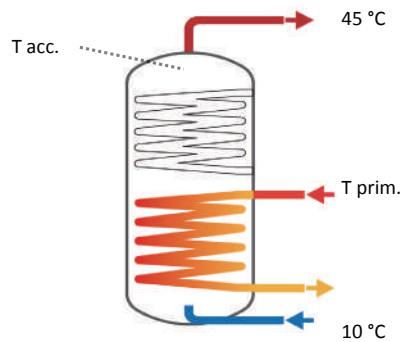
SUPERIORE	m <sup>2</sup>	Prelievo ACS in continuo	10-45 °C	35 ΔT
MANDATA (NELLO SCAMBIATORE)				
PORTATA	ΔT	T	POTENZA	PORTATA
2000 l/h	0	60 °C	0 kW	0,00 l/s
2000 l/h	0	70 °C	0 kW	0,00 l/s
2000 l/h	0	80 °C	0 kW	0,00 l/s

## PERDITE DI CARICO SCAMBIATORI FISSI ACQUA TECNICA



## PRELIEVO ACS

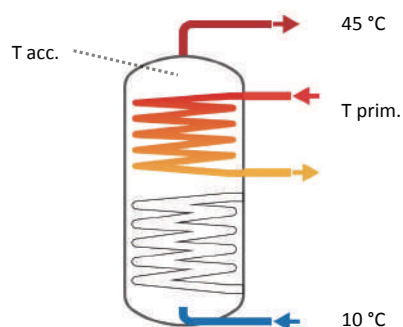
## ACCUMULO RISCALDATO SOLO NELLA PARTE INFERIORE



T prim.	T acc.	ACS PRELEVABILE [lt]	
		10 min	60 min
55 °C	50 °C	278	720
65 °C	60 °C	406	930
70 °C	60 °C	442	1040
80 °C	60 °C	480	1220

## PRELIEVO ACS

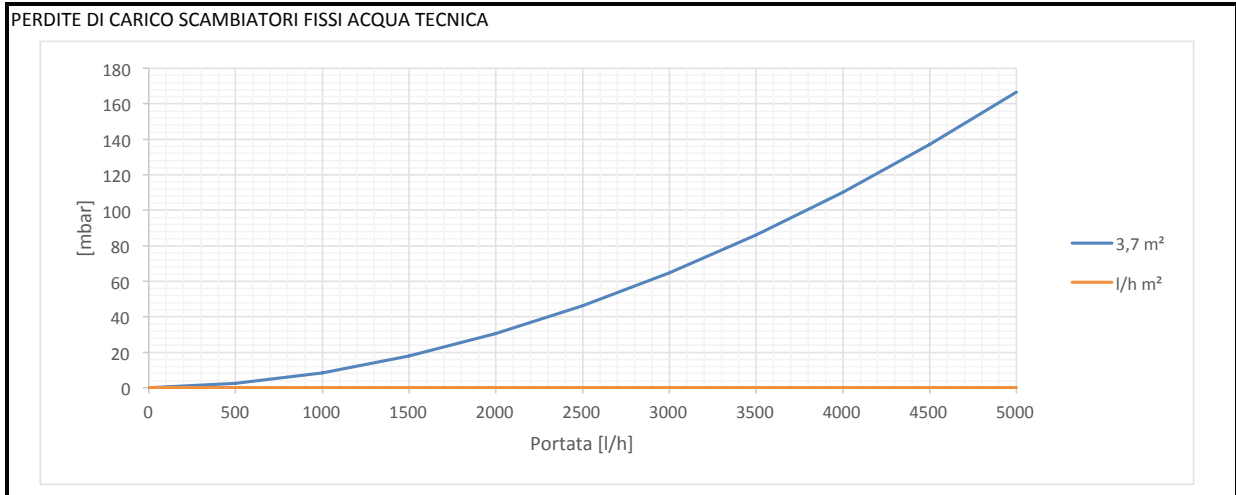
## ACCUMULO RISCALDATO SOLO NELLA PARTE SUPERIORE



T prim.	T acc.	ACS PRELEVABILE [lt]	
		10 min	60 min
55 °C	50 °C	0	0
65 °C	60 °C	0	0
70 °C	60 °C	0	0
80 °C	60 °C	0	0

<b>MODELLO</b>	<b>KOMBI-DUO R1 300</b>
----------------	-------------------------

SCAMBIATORI FISSI ACQUA TECNICA						
INFERIORE	3,7 m <sup>2</sup>	Prelievo ACS in continuo		10-45 °C	35 ΔT	
MANDATA (NELLO SCAMBIATORE)			POTENZA		PORTATA	
PORTATA	ΔT	T				
2000 l/h	22	60 °C	52 kW	0,35 l/s	1273 l/h	
2000 l/h	35	70 °C	82 kW	0,56 l/s	2015 l/h	
2000 l/h	45	80 °C	104 kW	0,71 l/s	2546 l/h	
SUPERIORE						
	m <sup>2</sup>	Prelievo ACS in continuo		10-45 °C	35 ΔT	
MANDATA (NELLO SCAMBIATORE)			POTENZA		PORTATA	
PORTATA	ΔT	T				
2000 l/h	0	60 °C	0 kW	0,00 l/s	0 l/h	
2000 l/h	0	70 °C	0 kW	0,00 l/s	0 l/h	
2000 l/h	0	80 °C	0 kW	0,00 l/s	0 l/h	



PRELIEVO ACS  
ACCUMULO RISCALDATO SOLO NELLA PARTE INFERIORE

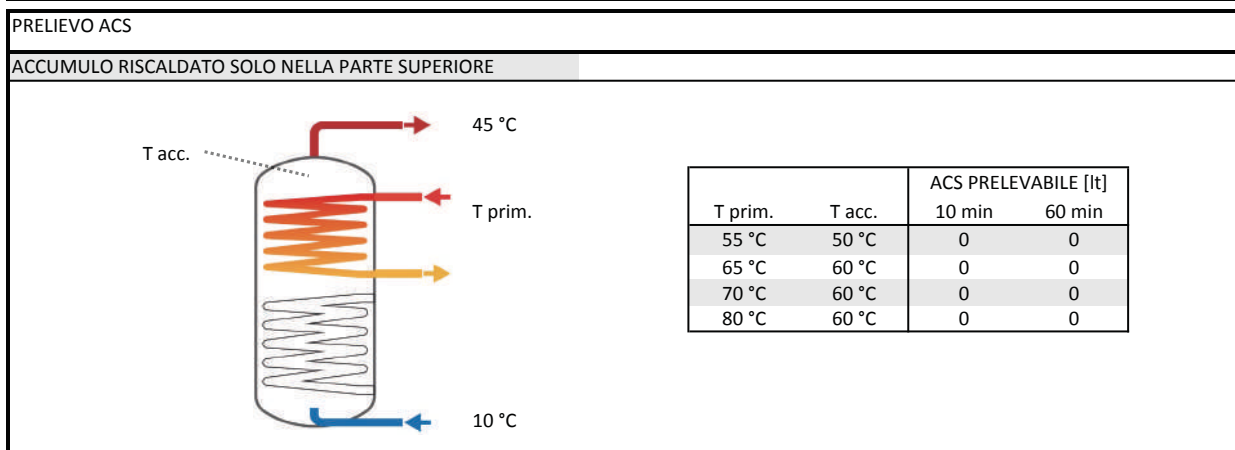
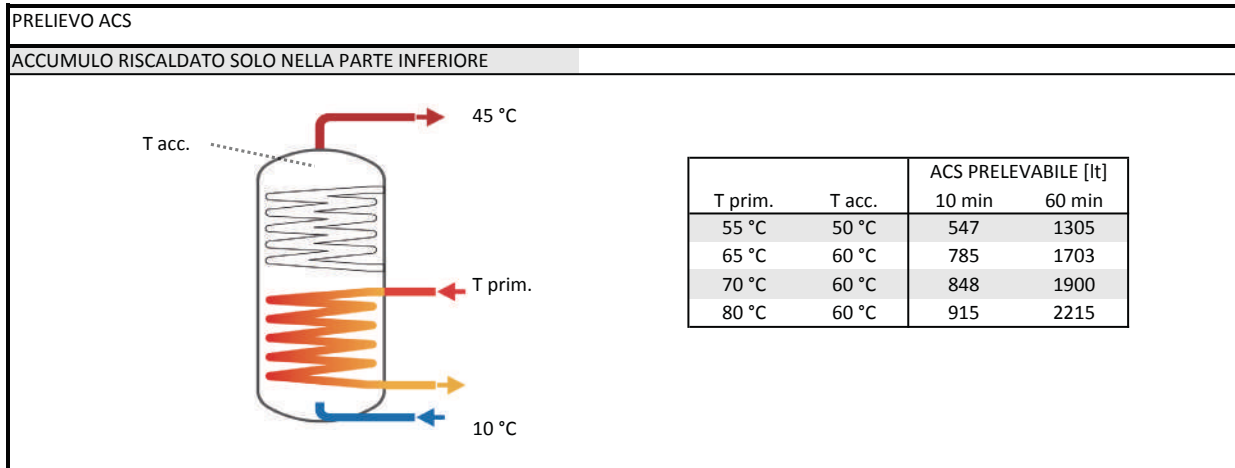
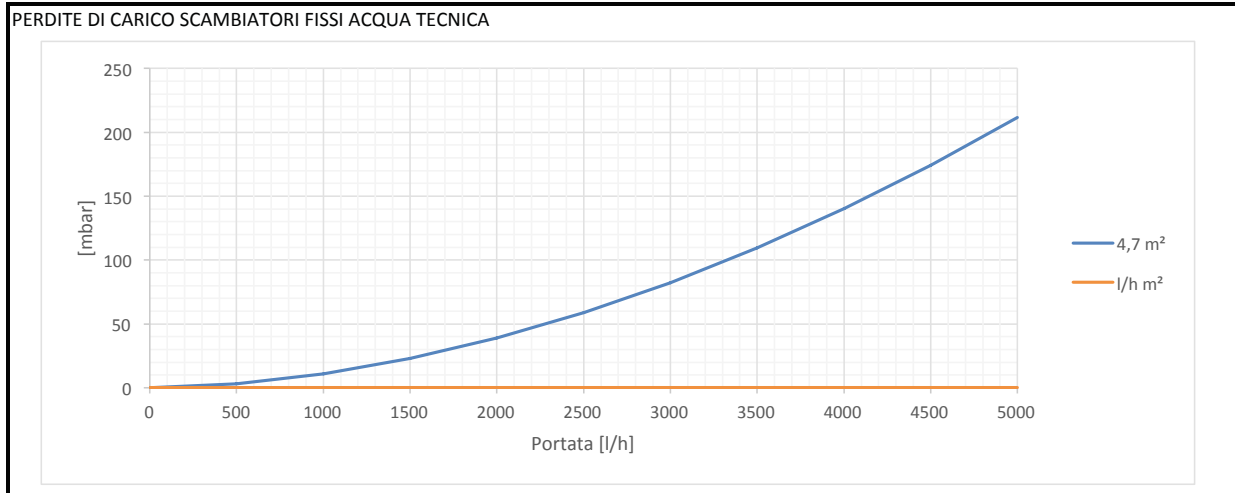
T prim.	T acc.	ACS PRELEVABILE [lt]	
		10 min	60 min
55 °C	50 °C	412	1005
65 °C	60 °C	594	1308
70 °C	60 °C	643	1460
80 °C	60 °C	695	1705

PRELIEVO ACS  
ACCUMULO RISCALDATO SOLO NELLA PARTE SUPERIORE

T prim.	T acc.	ACS PRELEVABILE [lt]	
		10 min	60 min
55 °C	50 °C	0	0
65 °C	60 °C	0	0
70 °C	60 °C	0	0
80 °C	60 °C	0	0

<b>MODELLO</b>	<b>KOMBI-DUO R1 400</b>		
----------------	-------------------------	--	--

SCAMBIATORI FISSI ACQUA TECNICA						
INFERIORE		4,7 m <sup>2</sup>	Prelievo ACS in continuo		10-45 °C	35 ΔT
MANDATA (NELLO SCAMBIATORE)						
PORTATA	ΔT	T	POTENZA		PORTATA	
2000 l/h	28	60 °C	66 kW	0,45 l/s	1617 l/h	
2000 l/h	45	70 °C	104 kW	0,71 l/s	2560 l/h	
2000 l/h	57	80 °C	132 kW	0,90 l/s	3234 l/h	
SUPERIORE		m <sup>2</sup>	Prelievo ACS in continuo		10-45 °C	35 ΔT
MANDATA (NELLO SCAMBIATORE)						
PORTATA	ΔT	T	POTENZA		PORTATA	
2000 l/h	0	60 °C	0 kW	0,00 l/s	0 l/h	
2000 l/h	0	70 °C	0 kW	0,00 l/s	0 l/h	
2000 l/h	0	80 °C	0 kW	0,00 l/s	0 l/h	





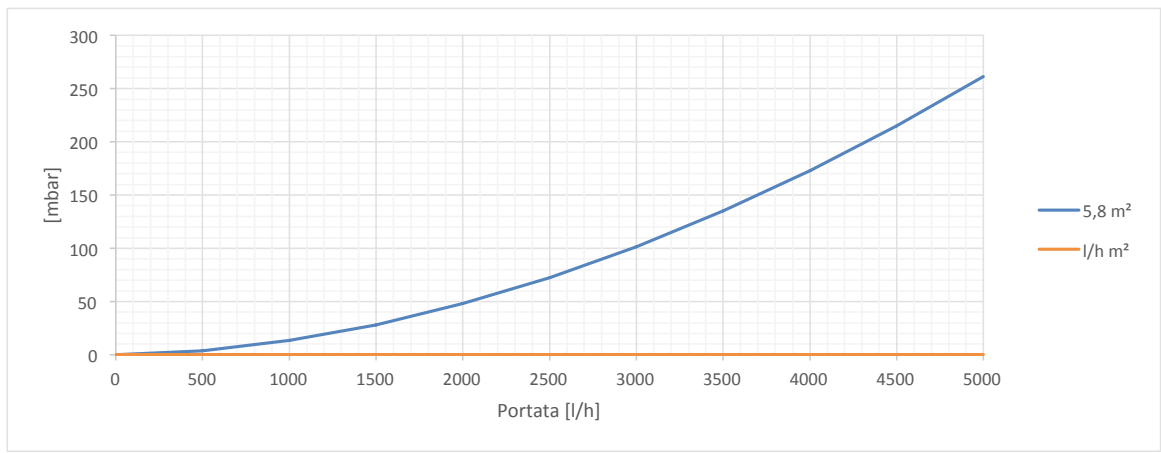
<b>MODELLO</b>	<b>KOMBI-DUO R1 500</b>
----------------	-------------------------

**SCAMBIATORI FISSI ACQUA TECNICA**

<b>INFERIORE</b>	5,8 m <sup>2</sup>	Prelievo ACS in continuo	10-45 °C	35 ΔT
<b>MANDATA (NELLO SCAMBIATORE)</b>				
PORTATA	ΔT	T	POTENZA	PORTATA
2000 l/h	35	60 °C	81 kW	0,55 l/s 1995 l/h
2000 l/h	55	70 °C	129 kW	0,88 l/s 3159 l/h
2000 l/h	70	80 °C	162 kW	1,11 l/s 3990 l/h

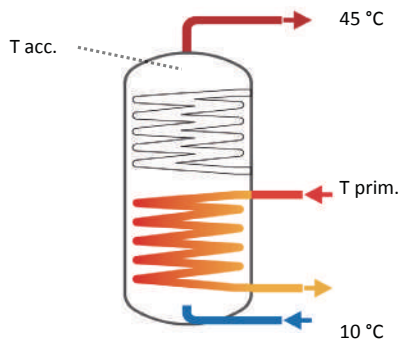
<b>SUPERIORE</b>	m <sup>2</sup>	Prelievo ACS in continuo	10-45 °C	35 ΔT
<b>MANDATA (NELLO SCAMBIATORE)</b>				
PORTATA	ΔT	T	POTENZA	PORTATA
2000 l/h	0	60 °C	0 kW	0 l/h
2000 l/h	0	70 °C	0 kW	0 l/h
2000 l/h	0	80 °C	0 kW	0 l/h

**PERDITE DI CARICO SCAMBIATORI FISSI ACQUA TECNICA**



**PRELIEVO ACS**

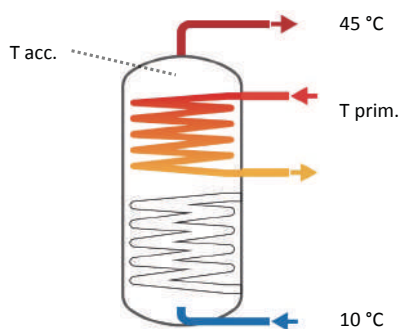
**ACCUMULO RISCALDATO SOLO NELLA PARTE INFERIORE**



T prim.	T acc.	ACS PRELEVABILE [lt]	
		10 min	60 min
55 °C	50 °C	683	1620
65 °C	60 °C	979	2115
70 °C	60 °C	1057	2360
80 °C	60 °C	1140	2750

**PRELIEVO ACS**

**ACCUMULO RISCALDATO SOLO NELLA PARTE SUPERIORE**



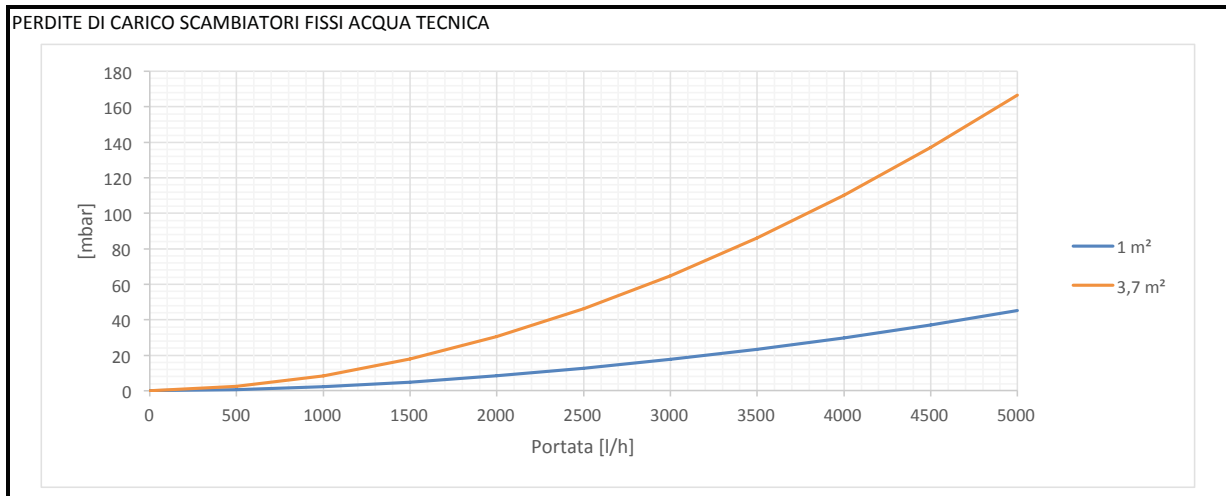
T prim.	T acc.	ACS PRELEVABILE [lt]	
		10 min	60 min
55 °C	50 °C	0	0
65 °C	60 °C	0	0
70 °C	60 °C	0	0
80 °C	60 °C	0	0

<b>MODELLO</b>	<b>KOMBI-DUO R2 300</b>
----------------	-------------------------

SCAMBIATORI FISSI ACQUA TECNICA					
INFERIORE		1 m <sup>2</sup>		Prelievo ACS in continuo	
				10-45 °C	35 ΔT
MANDATA (NELLO SCAMBIATORE)					
PORTATA	ΔT	T	POTENZA	PORTATA	
2000 l/h	6	60 °C	14 kW	0,10 l/s	344 l/h
2000 l/h	10	70 °C	22 kW	0,15 l/s	545 l/h
2000 l/h	12	80 °C	28 kW	0,19 l/s	688 l/h

SUPERIORE		3,7 m <sup>2</sup>		Prelievo ACS in continuo	
				10-45 °C	35 ΔT
MANDATA (NELLO SCAMBIATORE)					
PORTATA	ΔT	T	POTENZA	PORTATA	
2000 l/h	22	60 °C	52 kW	0,35 l/s	1273 l/h
2000 l/h	35	70 °C	82 kW	0,56 l/s	2015 l/h
2000 l/h	45	80 °C	104 kW	0,71 l/s	2546 l/h



PRELIEVO ACS  
ACCUMULO RISCALDATO SOLO NELLA PARTE INFERIORE

T prim.	T acc.	ACS PRELEVABILE [lt]	
		10 min	60 min
55 °C	50 °C	385	600
65 °C	60 °C	513	835
70 °C	60 °C	535	920
80 °C	60 °C	560	1030

PRELIEVO ACS  
ACCUMULO RISCALDATO SOLO NELLA PARTE SUPERIORE

T prim.	T acc.	ACS PRELEVABILE [lt]	
		10 min	60 min
55 °C	50 °C	160	462
65 °C	60 °C	233	596
70 °C	60 °C	260	804
80 °C	60 °C	291	1012

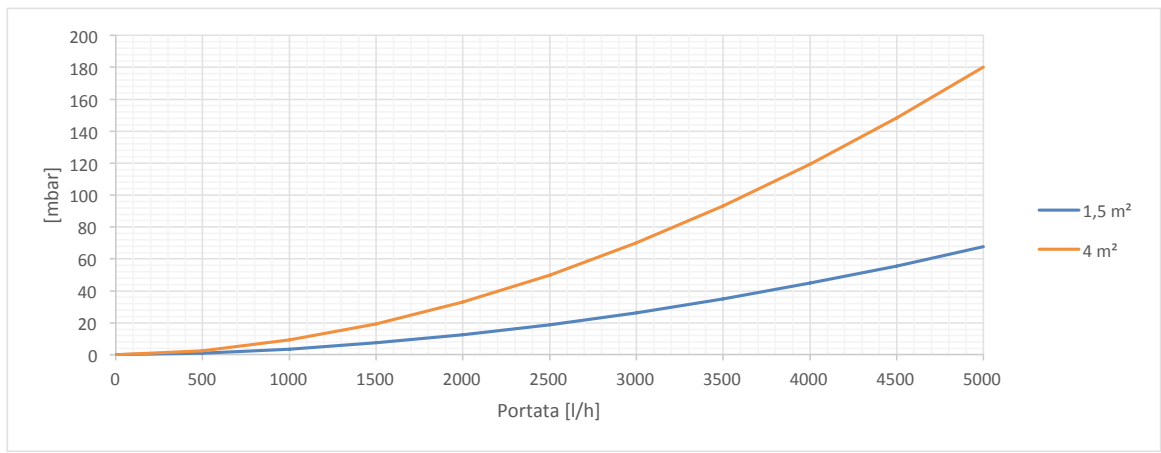
<b>MODELLO</b>	<b>KOMBI-DUO R2 400</b>
----------------	-------------------------

**SCAMBIATORI FISSI ACQUA TECNICA**

<b>INFERIORE</b>	1,5 m <sup>2</sup>	Prelievo ACS in continuo	10-45 °C	35 ΔT
<b>MANDATA (NELLO SCAMBIATORE)</b>				
PORTATA	ΔT	T	POTENZA	PORTATA
2000 l/h	9	60 °C	21 kW	0,14 l/s
2000 l/h	14	70 °C	33 kW	0,23 l/s
2000 l/h	18	80 °C	42 kW	0,29 l/s

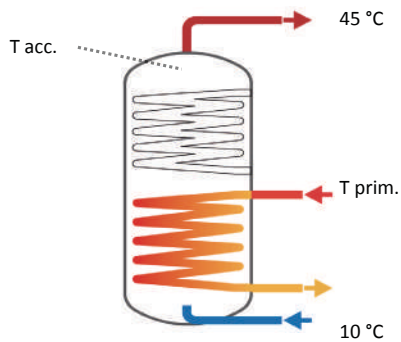
<b>SUPERIORE</b>	4 m <sup>2</sup>	Prelievo ACS in continuo	10-45 °C	35 ΔT
<b>MANDATA (NELLO SCAMBIATORE)</b>				
PORTATA	ΔT	T	POTENZA	PORTATA
2000 l/h	24	60 °C	56 kW	0,38 l/s
2000 l/h	38	70 °C	89 kW	0,61 l/s
2000 l/h	48	80 °C	112 kW	0,76 l/s

**PERDITE DI CARICO SCAMBIATORI FISSI ACQUA TECNICA**



**PRELIEVO ACS**

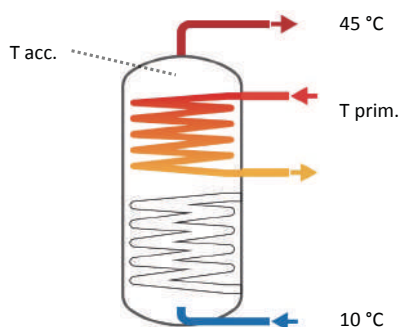
**ACCUMULO RISCALDATO SOLO NELLA PARTE INFERIORE**



T prim.	T acc.	ACS PRELEVABILE [lt]	
		10 min	60 min
55 °C	50 °C	515	825
65 °C	60 °C	689	1143
70 °C	60 °C	720	1260
80 °C	60 °C	755	1415

**PRELIEVO ACS**

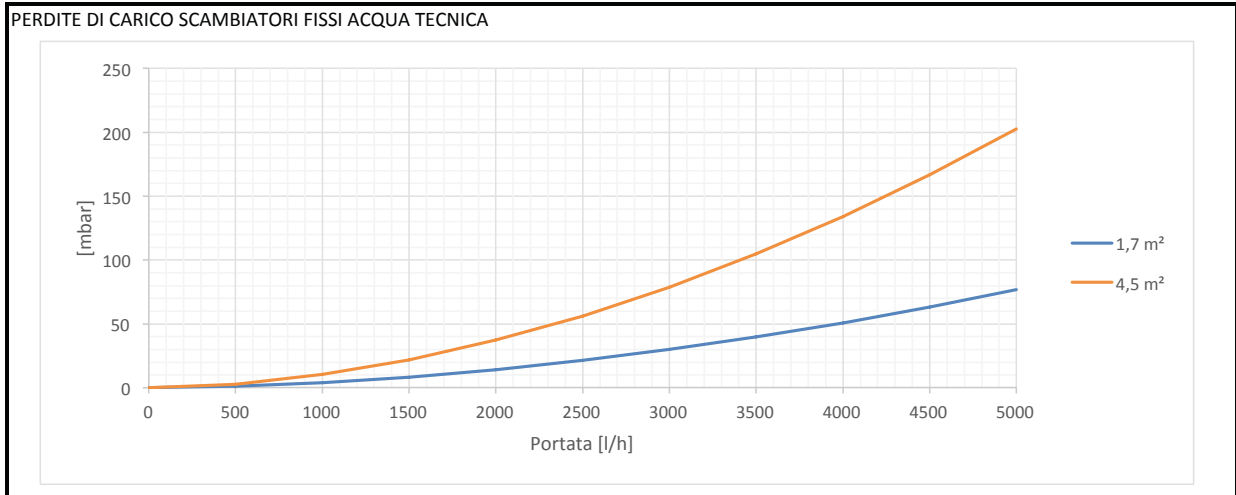
**ACCUMULO RISCALDATO SOLO NELLA PARTE SUPERIORE**



T prim.	T acc.	ACS PRELEVABILE [lt]	
		10 min	60 min
55 °C	50 °C	208	560
65 °C	60 °C	296	720
70 °C	60 °C	328	960
80 °C	60 °C	364	1200

<b>MODELLO</b>	<b>KOMBI-DUO R2 500</b>		
----------------	-------------------------	--	--

SCAMBIATORI FISSI ACQUA TECNICA						
INFERIORE		1,7 m <sup>2</sup>		Prelievo ACS in continuo		10-45 °C 35 ΔT
MANDATA (NELLO SCAMBIATORE)				POTENZA		PORTATA
PORTATA	ΔT	T				
2000 l/h	10	60 °C		24 kW	0,16 l/s	585 l/h
2000 l/h	16	70 °C		38 kW	0,26 l/s	926 l/h
2000 l/h	20	80 °C		48 kW	0,32 l/s	1170 l/h
SUPERIORE		4,5 m <sup>2</sup>		Prelievo ACS in continuo		10-45 °C 35 ΔT
MANDATA (NELLO SCAMBIATORE)				POTENZA		PORTATA
PORTATA	ΔT	T				
2000 l/h	27	60 °C		63 kW	0,43 l/s	1548 l/h
2000 l/h	43	70 °C		100 kW	0,68 l/s	2451 l/h
2000 l/h	54	80 °C		126 kW	0,86 l/s	3096 l/h



PRELIEVO ACS  
ACCUMULO RISCALDATO SOLO NELLA PARTE INFERIORE

T prim.	T acc.	ACS PRELEVABILE [lt]	
		10 min	60 min
55 °C	50 °C	642	1005
65 °C	60 °C	856	1398
70 °C	60 °C	893	1540
80 °C	60 °C	935	1725

PRELIEVO ACS  
ACCUMULO RISCALDATO SOLO NELLA PARTE SUPERIORE

T prim.	T acc.	ACS PRELEVABILE [lt]	
		10 min	60 min
55 °C	50 °C	258	670
65 °C	60 °C	363	860
70 °C	60 °C	400	1140
80 °C	60 °C	443	1420





# LINEA ACCUMULI INERZIALI

---

SERBATOIO INERZIALE MULTIFUNZIONE

**PUFFERDYN**

SERBATOIO INERZIALE MULTIFUNZIONE PER ACQUA REFRIGERATA E ACQUA CALDA (fino a 500 lt)

**ICE TANK**



## SERBATOIO INERZIALE MULTIFUNZIONE

# PUFFERDYN



MAX 500 L



**PUFFERDYN** è studiato appositamente per l'**accumulo d'acqua di riscaldamento** in appoggio ad impianti con caldaie a gas o gasolio, caldaie a legna, termocucine, caminetti ed altre forme d'energia. Per l'impiego in impianti con collettori solari il serbatoio viene fornito con l'apposito scambiatore fisso. Internamente sono grezzi mentre esternamente sono trattati con vernice antiruggine.

**Il serbatoio con capacità fino a 500 litri è adatto per il funzionamento con acqua refrigerata.**

Per le taglie **da 200 a 500 litri** l'isolamento è in **poliuretano rigido** di **SPESSORE 50 mm** ed è compreso nella fornitura. Per le taglie superiori (**600 - 5000**) l'isolamento è in poliuretano morbido con mantello in PVC di colore grigio **SPESSORE 100 mm** e viene fornito separatamente pronto al montaggio.

Garanzia: **3 anni**

**OLTRE I 500 LITRI SU RICHIESTA È POSSIBILE AVERE ANCHE UN SECONDO SCAMBIATORE SUPERIORE E ISOLAMENTO DI SPESSORE 125 mm.**

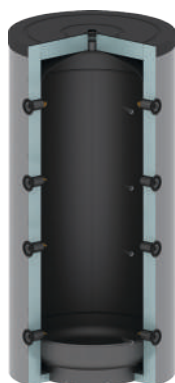
Il serbatoio può essere realizzato in 4 versioni differenti:

**M** - serbatoio vuoto senza scambiatore e senza flangia;

**R1** - con 1 scambiatore inferiore;

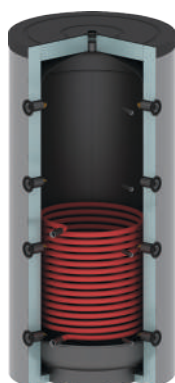
**R2** - con 2 scambiatori;

**F** - senza scambiatore, con flangia cieca abbinabile a scambiatori estraibili alettati (vedi a pagina 182)



**PUFFERDYN - M** ...segue a pagina 150

Descrizione	Codice	ErP	Descrizione	Codice	ErP
PUFFERDYN 200 M	<b>0005412</b>	B	PUFFERDYN 1500 M	<b>0000431</b>	C
PUFFERDYN 300 M	<b>0005413</b>	B	ISOLAMENTO 1500 v19	<b>0007628</b>	-
PUFFERDYN 400 M	<b>0005414</b>	C	PUFFERDYN 2000 M	<b>0000432</b>	D
PUFFERDYN 500 M	<b>0005415</b>	C	ISOLAMENTO 2000 v19	<b>0007629</b>	-
PUFFERDYN 600 M	<b>0000427</b>	C	PUFFERDYN 2500 M	<b>0000433</b>	-
ISOLAMENTO 600 v19	<b>0007624</b>	-	ISOLAMENTO 2500 v19	<b>0005447</b>	-
PUFFERDYN 800 M	<b>0000428</b>	C	PUFFERDYN 3000 M	<b>0000434</b>	-
ISOLAMENTO 800 v19	<b>0007625</b>	-	ISOLAMENTO 3000 v19	<b>0005448</b>	-
PUFFERDYN 1000 M	<b>0000429</b>	C	PUFFERDYN 4000 M	<b>0000435</b>	-
ISOLAMENTO 1000 v19	<b>0007626</b>	-	ISOLAMENTO 4000 v19	<b>0005449</b>	-
PUFFERDYN 1250 M	<b>0000430</b>	C	PUFFERDYN 5000 M	<b>0000436</b>	-
ISOLAMENTO 1250 v19	<b>0007627</b>	-	ISOLAMENTO 5000 v19	<b>0005450</b>	-



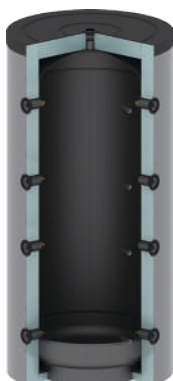
**PUFFERDYN - R1** ...segue a pagina 152

Descrizione	Codice	ErP	Descrizione	Codice	ErP
PUFFERDYN 200 R1	<b>0005420</b>	B	PUFFERDYN 1500 R1	<b>0000444</b>	C
PUFFERDYN 300 R1	<b>0005421</b>	B	ISOLAMENTO 1500 v19	<b>0007628</b>	-
PUFFERDYN 400 R1	<b>0005422</b>	C	PUFFERDYN 2000 R1	<b>0000445</b>	D
PUFFERDYN 500 R1	<b>0005423</b>	C	ISOLAMENTO 2000 v19	<b>0007629</b>	-
PUFFERDYN 600 R1	<b>0000440</b>	C	PUFFERDYN 2500 R1	<b>0000446</b>	-
ISOLAMENTO 600 v19	<b>0007624</b>	-	ISOLAMENTO 2500 v19	<b>0005447</b>	-
PUFFERDYN 800 R1	<b>0000441</b>	C	PUFFERDYN 3000 R1	<b>0000447</b>	-
ISOLAMENTO 800 v19	<b>0007625</b>	-	ISOLAMENTO 3000 v19	<b>0005448</b>	-
PUFFERDYN 1000 R1	<b>0000442</b>	C	PUFFERDYN 4000 R1	<b>0000448</b>	-
ISOLAMENTO 1000 v19	<b>0007626</b>	-	ISOLAMENTO 4000 v19	<b>0005449</b>	-
PUFFERDYN 1250 R1	<b>0000443</b>	C	PUFFERDYN 5000 R1	<b>0000449</b>	-
ISOLAMENTO 1250 v19	<b>0007627</b>	-	ISOLAMENTO 5000 v19	<b>0005450</b>	-



**PUFFERDYN - R2** ...segue a pagina 154

Descrizione	Codice	ErP	Descrizione	Codice	ErP
PUFFERDYN 300 R2	<b>0005424</b>	B	ISOLAMENTO 1500 v19	<b>0007628</b>	-
PUFFERDYN 500 R2	<b>0005425</b>	C	PUFFERDYN 2000 R2	<b>0005604</b>	D
PUFFERDYN 600 R2	<b>0005744</b>	C	ISOLAMENTO 2000 v19	<b>0007629</b>	-
ISOLAMENTO 600 v19	<b>0007624</b>	-	PUFFERDYN 2500 R2	<b>0005746</b>	-
PUFFERDYN 800 R2	<b>0004943</b>	C	ISOLAMENTO 2500 v19	<b>0005447</b>	-
ISOLAMENTO 800 v19	<b>0007625</b>	-	PUFFERDYN 3000 R2	<b>0005747</b>	-
PUFFERDYN 1000 R2	<b>0005603</b>	C	ISOLAMENTO 3000 v19	<b>0005448</b>	-
ISOLAMENTO 1000 v19	<b>0007626</b>	-	PUFFERDYN 4000 R2	<b>0005748</b>	-
PUFFERDYN 1250 R2	<b>0005745</b>	C	ISOLAMENTO 4000 v19	<b>0005449</b>	-
ISOLAMENTO 1250 v19	<b>0007627</b>	-	PUFFERDYN 5000 R2	<b>0005749</b>	-
PUFFERDYN 1500 R2	<b>0005430</b>	C	ISOLAMENTO 5000 v19	<b>0005450</b>	-

**PUFFERDYN - F** ...segue a pagina 156

Descrizione	Codice	ErP	Descrizione	Codice	ErP
PUFFERDYN 200 F	<i>Su richiesta</i>	B	PUFFERDYN 1500 F	<i>Su richiesta</i>	C
PUFFERDYN 300 F	<i>Su richiesta</i>	B	ISOLAMENTO F 1500	<i>Su richiesta</i>	-
PUFFERDYN 400 F	<i>Su richiesta</i>	C	PUFFERDYN 2000 F	<i>Su richiesta</i>	D
PUFFERDYN 500 F	<i>Su richiesta</i>	C	ISOLAMENTO F 2000	<i>Su richiesta</i>	-
PUFFERDYN 600 F	<i>Su richiesta</i>	C	PUFFERDYN 2500 F	<i>Su richiesta</i>	-
ISOLAMENTO F 600	<i>Su richiesta</i>	-	ISOLAMENTO F 2500	<i>Su richiesta</i>	-
PUFFERDYN 800 F	<i>Su richiesta</i>	C	PUFFERDYN 3000 F	<i>Su richiesta</i>	-
ISOLAMENTO F 800	<i>Su richiesta</i>	-	ISOLAMENTO F 3000	<i>Su richiesta</i>	-
PUFFERDYN 1000 F	<i>Su richiesta</i>	C	PUFFERDYN 4000 F	<i>Su richiesta</i>	-
ISOLAMENTO F 1000	<i>Su richiesta</i>	-	ISOLAMENTO F 4000	<i>Su richiesta</i>	-
PUFFERDYN 1250 F	<i>Su richiesta</i>	C	PUFFERDYN 5000 F	<i>Su richiesta</i>	-
ISOLAMENTO F 1250	<i>Su richiesta</i>	-	ISOLAMENTO F 5000	<i>Su richiesta</i>	-

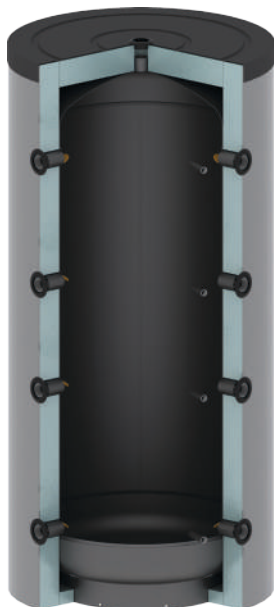
## — Accessori (gamma completa pagina 181) —

Descrizione	Codice
 RESISTENZA ELETTRICA MONOFASE 1500 W	<b>0002382</b>
RESISTENZA ELETTRICA MONOFASE 2500 W	<b>0002383</b>
RESISTENZA ELETTRICA MONOFASE 3000 W	<b>0003782</b>
RESISTENZA ELETTRICA TRIFASE 3000 W	<b>0002384</b>
RESISTENZA ELETTRICA TRIFASE 4500 W	<b>0002487</b>
RESISTENZA ELETTRICA TRIFASE 6000 W	<b>0002488</b>
RESISTENZA ELETTRICA TRIFASE 7500 W	<b>0002489</b>
RESISTENZA ELETTRICA TRIFASE 9000 W	<b>0002490</b>
 RESIST. EL. CON TERMOSTATO MONOFASE 1500 W	<b>0071424</b>
RESIST. EL. CON TERMOSTATO MONOFASE 2000 W	<b>0005153</b>
RESIST. EL. CON TERMOSTATO MONOFASE 3000 W	<b>0071425</b>
RESIST. EL. CON TERMOSTATO MONOFASE 4500 W	<b>0071426</b>
RESIST. EL. CON TERMOSTATO TRIFASE 3000 W	<b>0005157</b>
RESIST. EL. CON TERMOSTATO TRIFASE 4500 W	<b>0005159</b>
RESIST. EL. CON TERMOSTATO TRIFASE 6000 W	<b>0005160</b>
RESIST. EL. CON TERMOSTATO TRIFASE 9000 W	<b>0005161</b>

ACCESSORI PER PUFFERDYN - F	
Descrizione	Codice
 SCAMBIATORI IN RAME ESTRAIBILI	<i>pag. 182</i>
GUARNIZIONE ØESTERNO 290 mm	<b>0004653</b>
KIT PIASTRA ØESTERNO 312 mm FORATA ¾" l=70 mm GREZZA	<b>0071251</b>
KIT PIASTRA ØESTERNO 312 mm FORATA 1" l=90 mm GREZZA	<b>0071253</b>
KIT PIASTRA ØESTERNO 312 mm FORATURA 1"½ PER RESISTENZA ELETTRICA	<b>0071255</b>

# PUFFERDYN - M

100 150 200 300 400 500 600 800 1000 1250 1500 2000 2500 3000 4000 5000

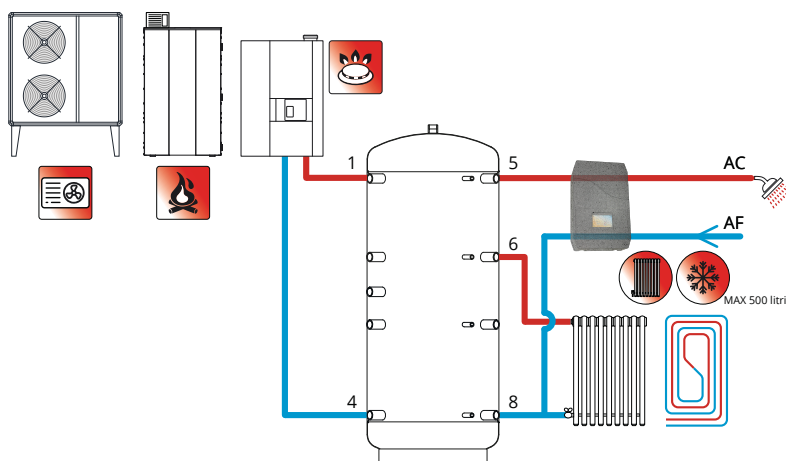


## Caratteristiche principali

<b>Materiale</b>	Acciaio al carbonio	
<b>Trattamento esterno</b>	Vernice antiruggine	
<b>Trattamento interno</b>	Grezzo	
<b>Pressione massima di esercizio</b>	Serbatoio	3 bar
<b>Temperatura massima di esercizio</b>	Serbatoio	95 °C
<b>Pressione massima di esercizio</b>	Scambiatori	10 bar
<b>Temperatura massima di esercizio</b>	Scambiatori	110 °C
<b>Garanzia</b>	Serbatoio	3 anni

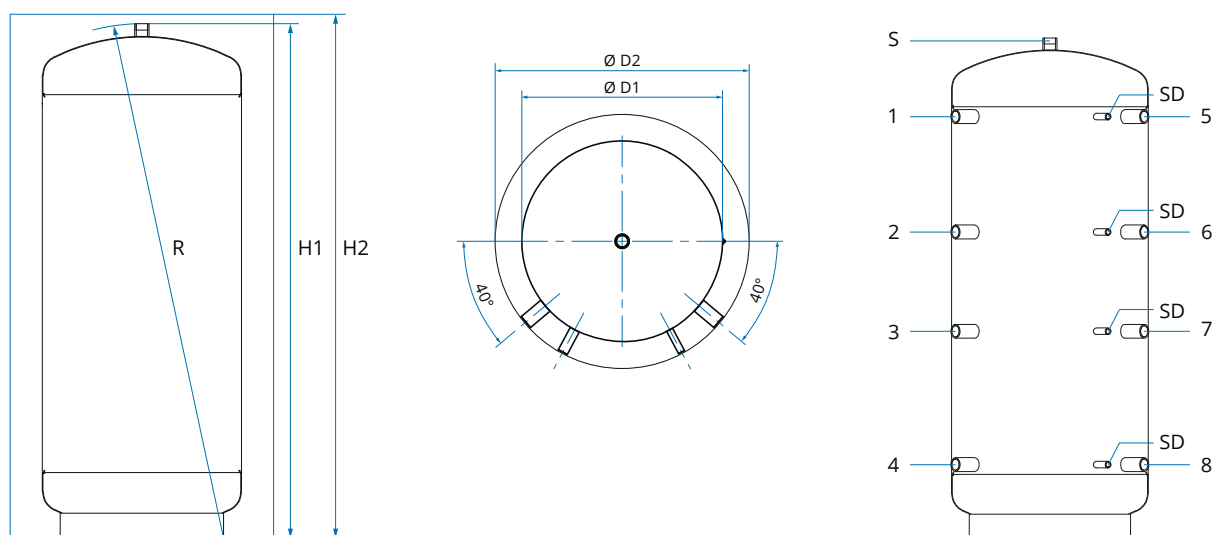
Modello	Isolamento	Classe energetica UE 812/2013	Dispersione (W)	Peso (kg)
200	PU 50mm + PVC	B	61	48
300	PU 50mm + PVC	B	68	57
400	PU 50mm + PVC	C	78	69
500	PU 50mm + PVC	C	92	79
600	Polyester 100mm + PVC	C	113	84
800	Polyester 100mm + PVC	C	117	97
1000	Polyester 100mm + PVC	C	144	114
1250	Polyester 100mm + PVC	C	157	146
1500	Polyester 100mm + PVC	C	170	162
2000	Polyester 100mm + PVC	D	204	225
2500	Polyester 100mm + PVC -	-	-	252
3000	Polyester 100mm + PVC -	-	-	280
4000	Polyester 100mm + PVC -	-	-	431
5000	Polyester 100mm + PVC -	-	-	504

## Schema di collegamento:



Legenda		
1	Mandata caldaia	1" ½
2	Mandata riscaldamento	1" ½
3	Libero a disposizione	1" ½
4	Ritorno riscaldamento	1" ½
5	Mandata riscaldamento alta temperatura	1" ½
6	Mandata riscaldamento bassa temperatura	1" ½
7	Ritorno caldaia a gas, gasolio, pellet	1" ½
8	Ritorno caldaia a legna	1" ½
9	Resistenza elettrica	1" ½
FL	Flangia per scambiatore estraibile	ø300/210
SC	Scarico	Pozzetto ½"
S	Sfiato o valvola di sicurezza	1" ¼
SD	Sonda	Pozzetto ½"
AS	Mandata solare	1"
RS	Ritorno solare	1"
øD1	Diametro senza isolamento	
øD2	Diametro con isolamento	
R	Ribaltamento	
H1	Altezza senza isolamento	
H2	Altezza con isolamento	

Dimensioni:

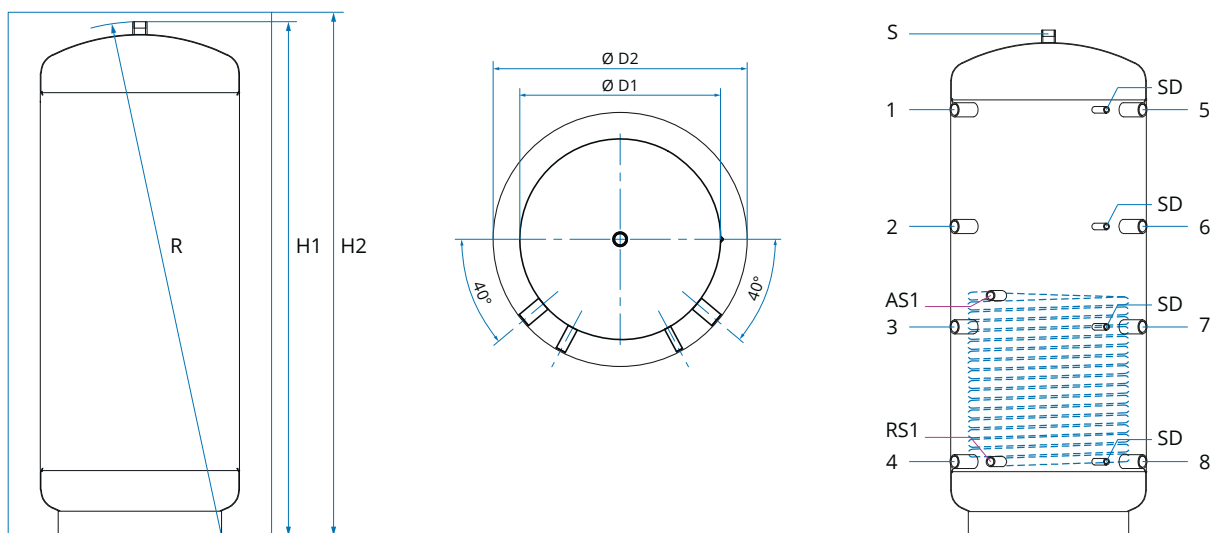


Modello	1-5	2-6	3-7	4-8	9	øD1	øD2	R	H1	H2
200	955	705	455	205	-	500	600	1340	1182	1197
300	1110	835	460	210	720	550	650	1505	1342	1357
400	1121	817	514	211	-	650	750	1577	1371	1387
500	1381	971	651	211	821	650	750	1794	1621	1630
600	1394	994	594	224	804	700	900	1690	1644	1700
800	1426	1026	626	256	866	790	990	1740	1686	1760
1000	1720	1249	844	300	1040	790	990	2090	2041	2090
1250	1700	1239	784	300	1085	950	1150	2090	2017	2060
1500	1750	1285	900	350	1128	1000	1200	2215	2152	2200
2000	2025	1489	959	325	1214	1100	1300	2450	2377	2420
2500	2058	1528	938	358	1248	1200	1400	2515	2443	2500
3000	2250	1700	950	350	1465	1250	1450	2705	2635	2700
4000	2387	1837	1087	487	1637	1400	1600	2910	2818	2880
5000	2400	1770	1120	540	1645	1600	1800	3010	2880	2950



Legenda		
1	Mandata caldaia	1" ½
2	Mandata riscaldamento	1" ½
3	Libero a disposizione	1" ½
4	Ritorno riscaldamento	1" ½
5	Mandata riscaldamento alta temperatura	1" ½
6	Mandata riscaldamento bassa temperatura	1" ½
7	Ritorno caldaia a gas, gasolio, pellet	1" ½
8	Ritorno caldaia a legna	1" ½
9	Resistenza elettrica	1" ½
FL	Flangia per scambiatore estraibile	ø300/210
SC	Scarico	Pozzetto ½"
S	Sfiato o valvola di sicurezza	1" ¼
SD	Sonda	Pozzetto ½"
AS	Mandata solare	1"
RS	Ritorno solare	1"
ØD1	Diametro senza isolamento	
ØD2	Diametro con isolamento	
R	Ribaltamento	
H1	Altezza senza isolamento	
H2	Altezza con isolamento	

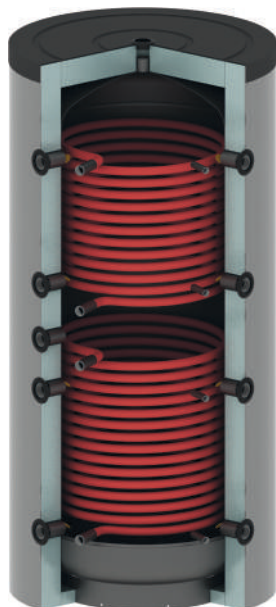
Dimensioni:



Modello	1-5	2-6	3-7	4-8	9	RS1	AS1	ØD1	ØD2	R	H1	H2
<b>200</b>	955	705	455	205	-	205	515	500	600	1340	1182	1197
<b>300</b>	1110	835	460	210	720	210	660	550	650	1505	1342	1357
<b>400</b>	1121	817	514	211	-	211	656	650	750	1577	1371	1387
<b>500</b>	1381	971	651	211	821	211	721	650	750	1794	1621	1630
<b>600</b>	1394	994	594	224	804	224	724	700	900	1690	1644	1700
<b>800</b>	1426	1026	626	256	866	256	801	790	990	1740	1686	1760
<b>1000</b>	1720	1249	844	300	1040	300	970	790	990	2090	2041	2090
<b>1250</b>	1700	1239	784	300	1085	300	970	950	1150	2090	2017	2060
<b>1500</b>	1750	1285	900	350	1128	350	1000	1000	1200	2215	2152	2200
<b>2000</b>	2025	1489	959	325	1214	325	1105	1100	1300	2450	2377	2420
<b>2500</b>	2058	1528	938	358	1248	358	1158	1200	1400	2515	2443	2500
<b>3000</b>	2250	1700	950	350	1465	350	1400	1250	1450	2705	2635	2700
<b>4000</b>	2387	1837	1087	487	1637	487	1537	1400	1600	2910	2818	2880
<b>5000</b>	2400	1770	1120	540	1645	540	1540	1600	1800	3010	2880	2950

# PUFFERDYN - R2

100 150 200 300 400 500 600 800 1000 1250 1500 2000 2500 3000 4000 5000

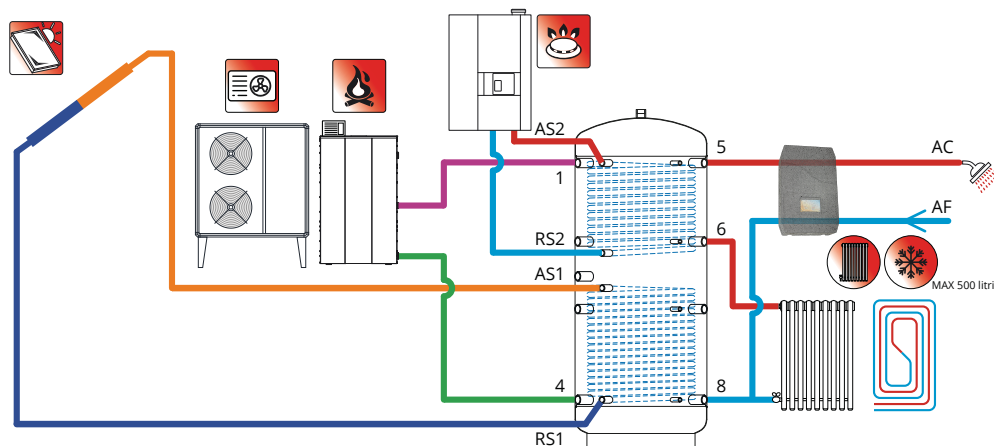


## Caratteristiche principali

<b>Materiale</b>	Acciaio al carbonio	
<b>Trattamento esterno</b>	Vernice antiruggine	
<b>Trattamento interno</b>	Grezzo	
<b>Pressione massima di esercizio</b>	Serbatoio	3 bar
<b>Temperatura massima di esercizio</b>	Serbatoio	95 °C
<b>Pressione massima di esercizio</b>	Scambiatori	10 bar
<b>Temperatura massima di esercizio</b>	Scambiatori	110 °C
<b>Garanzia</b>	Serbatoio	3 anni

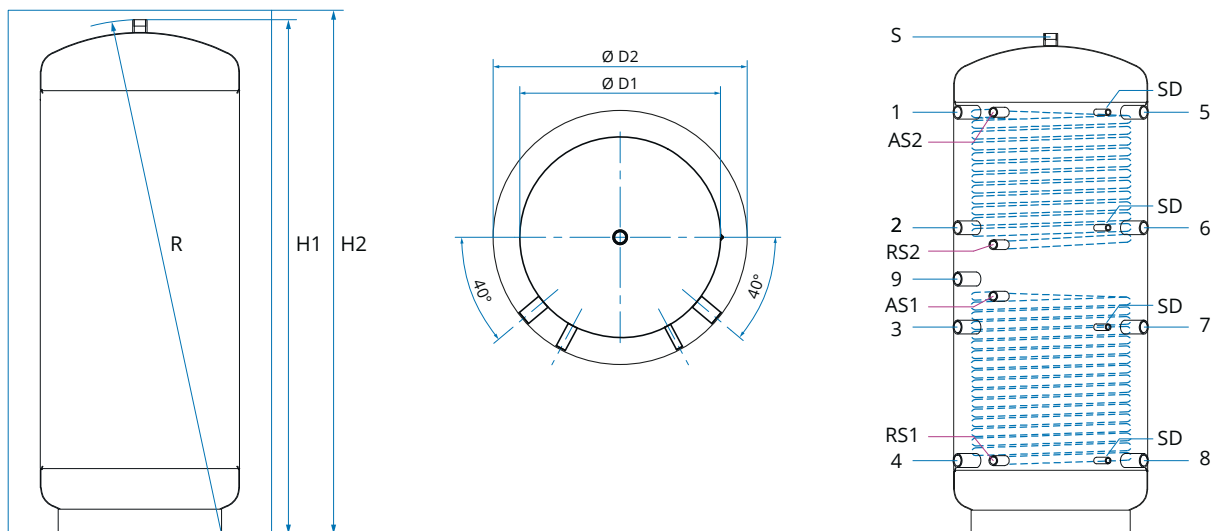
Modello	Isolamento	Classe energetica UE 812/2013	Dispersione (W)	Superficie scambiatore inferiore (m <sup>2</sup> )	Capacità scambiatore inferiore (l)	Superficie scambiatore superiore (m <sup>2</sup> )	Capacità scambiatore superiore (l)	Peso (kg)
300	PU 50mm + PVC	B	68	1,2	7,9	0,6	4,0	80
500	PU 50mm + PVC	C	92	1,8	11,9	1,2	7,9	130
600	Polyester 100mm + PVC	C	113	1,8	11,9	1,2	7,9	133
800	Polyester 100mm + PVC	C	117	2,4	15,9	1,8	11,9	154
1000	Polyester 100mm + PVC	C	144	3,0	19,8	2,4	15,9	189
1250	Polyester 100mm + PVC	C	157	3,0	19,8	2,4	15,9	223
1500	Polyester 100mm + PVC	C	170	3,6	23,7	2,4	15,9	248
2000	Polyester 100mm + PVC	D	204	4,2	27,7	3,0	19,8	322
2500	Polyester 100mm + PVC	-	-	4,2	27,7	3,0	19,8	351
3000	Polyester 100mm + PVC	-	-	4,2	27,7	3,0	19,8	390
4000	Polyester 100mm + PVC	-	-	5,0	33	3,0	19,8	559
5000	Polyester 100mm + PVC	-	-	6,0	39,6	3,6	23,7	640

## Schema di collegamento:



Legenda		
1	Mandata caldaia	1" ½
2	Mandata riscaldamento	1" ½
3	Libero a disposizione	1" ½
4	Ritorno riscaldamento	1" ½
5	Mandata riscaldamento alta temperatura	1" ½
6	Mandata riscaldamento bassa temperatura	1" ½
7	Ritorno caldaia a gas, gasolio, pellet	1" ½
8	Ritorno caldaia a legna	1" ½
9	Resistenza elettrica	1" ½
FL	Flangia per scambiatore estraibile	ø300/210
SC	Scarico	Pozzetto ½"
S	Sfiato o valvola di sicurezza	1" ¼
SD	Sonda	Pozzetto ½"
AS	Mandata solare	1"
RS	Ritorno solare	1"
øD1	Diametro senza isolamento	
øD2	Diametro con isolamento	
R	Ribaltamento	
H1	Altezza senza isolamento	
H2	Altezza con isolamento	

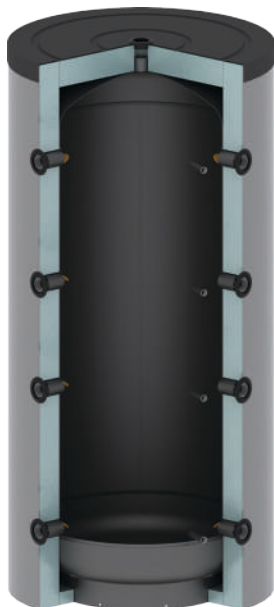
Dimensioni:



Modello	1-5	2-6	3-7	4-8	9	RS1	AS1	RS2	AS2	øD1	øD2	R	H1	H2
300	1110	835	460	210	720	210	660	780	1110	550	650	1505	1342	1357
500	1381	971	651	211	821	211	721	981	1381	650	750	1794	1621	1630
600	1394	994	594	224	804	224	724	994	1344	700	900	1690	1644	1700
800	1426	1026	626	256	866	256	801	1026	1386	790	990	1740	1686	1760
1000	1720	1249	844	300	1040	300	970	1180	1720	790	990	2090	2041	2090
1250	1700	1239	784	300	1085	300	970	1160	1700	950	1150	2090	2017	2060
1500	1750	1285	900	350	1128	350	1000	1240	1750	1000	1200	2215	2152	2200
2000	2025	1489	959	325	1214	325	1105	1475	2025	1100	1300	2450	2377	2420
2500	2058	1528	938	358	1248	358	1158	1338	2058	1200	1400	2515	2443	2500
3000	2250	1700	950	350	1465	350	1400	1530	2250	1250	1450	2705	2635	2700
4000	2387	1837	1087	487	1637	487	1537	1737	2387	1400	1600	2910	2818	2880
5000	2400	1770	1120	540	1645	540	1540	1750	2400	1600	1800	3010	2880	2950

# PUFFERDYN - F

100 150 200 300 400 500 600 800 1000 1250 1500 2000 2500 3000 4000 5000

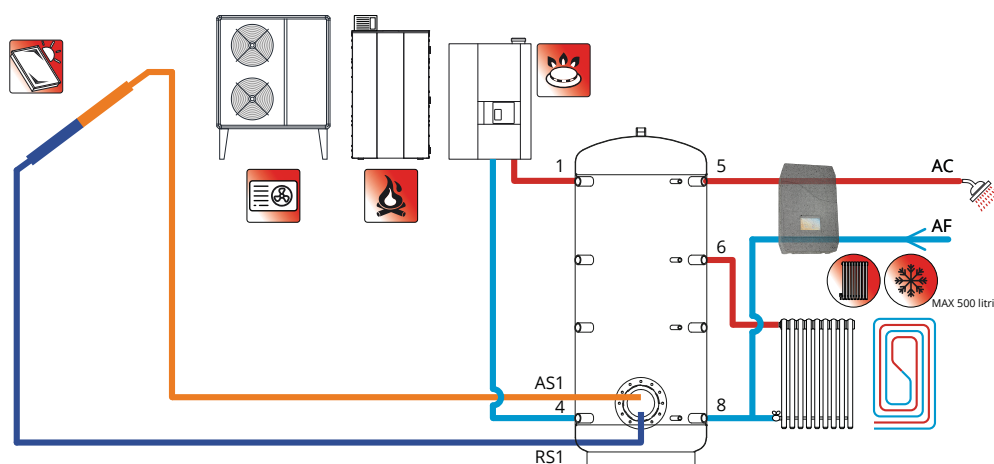


## Caratteristiche principali

<b>Materiale</b>	Acciaio al carbonio	
<b>Trattamento esterno</b>	Vernice antiruggine	
<b>Trattamento interno</b>	Grezzo	
<b>Pressione massima di esercizio</b>	Serbatoio	3 bar
<b>Temperatura massima di esercizio</b>	Serbatoio	95 °C
<b>Pressione massima di esercizio</b>	Scambiatori	10 bar
<b>Temperatura massima di esercizio</b>	Scambiatori	110 °C
<b>Garanzia</b>	Serbatoio	3 anni

Modello	Isolamento	Classe energetica UE 812/2013	Dispersione (W)	Peso (kg)
200	PU 50mm + PVC	B	61	51
300	PU 50mm + PVC	B	68	60
400	PU 50mm + PVC	C	78	72
500	PU 50mm + PVC	C	92	82
600	Polyester 100mm + PVC	C	113	87
800	Polyester 100mm + PVC	C	117	100
1000	Polyester 100mm + PVC	C	144	117
1250	Polyester 100mm + PVC	C	157	149
1500	Polyester 100mm + PVC	C	170	165
2000	Polyester 100mm + PVC	D	204	228
2500	Polyester 100mm + PVC	-	-	255
3000	Polyester 100mm + PVC	-	-	283
4000	Polyester 100mm + PVC	-	-	434
5000	Polyester 100mm + PVC	-	-	507

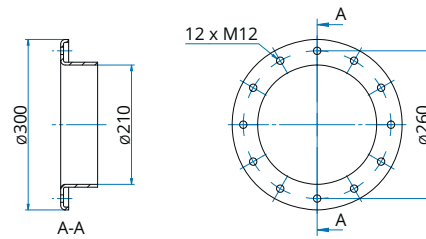
## Schema di collegamento:



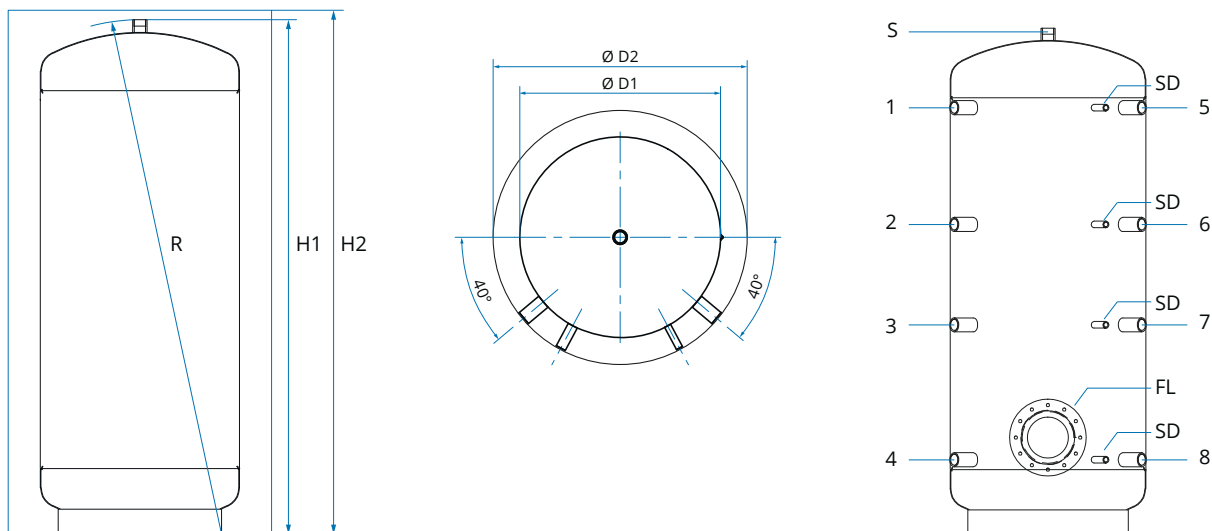


Legenda		
1	Mandata caldaia	1" ½
2	Mandata riscaldamento	1" ½
3	Libero a disposizione	1" ½
4	Ritorno riscaldamento	1" ½
5	Mandata riscaldamento alta temperatura	1" ½
6	Mandata riscaldamento bassa temperatura	1" ½
7	Ritorno caldaia a gas, gasolio, pellet	1" ½
8	Ritorno caldaia a legna	1" ½
9	Resistenza elettrica	1" ½
FL	Flangia per scambiatore estraibile	ø300/210
SC	Scarico	Pozzetto ½"
S	Sfiato o valvola di sicurezza	1" ¼
SD	Sonda	Pozzetto ½"
AS	Mandata solare	1"
RS	Ritorno solare	1"
øD1	Diametro senza isolamento	
øD2	Diametro con isolamento	
R	Ribaltamento	
H1	Altezza senza isolamento	
H2	Altezza con isolamento	

Dimensione flangia (ø300):



Dimensioni:



Modello	1-5	2-6	3-7	4-8	9	FL	øD1	øD2	R	H1	H2
200	955	705	455	205	-	325	500	600	1340	1182	1197
300	1110	835	460	210	720	290	550	650	1505	1342	1357
400	1121	817	514	211	-	331	650	750	1577	1371	1387
500	1381	971	651	211	821	331	650	750	1794	1621	1630
600	1394	994	594	224	804	351	700	900	1690	1644	1700
800	1426	1026	626	256	866	383	790	990	1740	1686	1760
1000	1720	1249	844	300	1040	390	790	990	2090	2041	2090
1250	1700	1239	784	300	1085	380	950	1150	2090	2017	2060
1500	1750	1285	900	350	1128	410	1000	1200	2215	2152	2200
2000	2025	1489	959	325	1214	423	1100	1300	2450	2377	2420
2500	2058	1528	938	358	1248	462	1200	1400	2515	2443	2500
3000	2250	1700	950	350	1465	450	1250	1450	2705	2635	2700
4000	2387	1837	1087	487	1637	567	1400	1600	2910	2818	2880
5000	2400	1770	1120	540	1645	600	1600	1800	3010	2880	2950

# SERBATOIO INERZIALE MULTIFUNZIONE PER ACQUA REFRIGERATA E ACQUA CALDA (fino a 500 lt)

## ICE TANK



MAX 500 L

25 50 100 150 200 300 400 500 600 800 1000 1250 1500 2000 2500 3000 4000 5000



I serbatoi della serie **ICE TANK** sono utilizzati per l'**accumulo d'acqua sia calda che refrigerata** e servono come appoggio ad impianti dotati di caldaie a gas, gasolio, caldaie a combustibile solido, pompe di calore e gruppi frigoriferi. Il corpo è in acciaio ST 37 internamente con finitura grezza mentre esternamente è trattato con vernice antiruggine. L'isolamento è in poliuretano rigido iniettato ad alta densità da 30 mm per i modelli 25 e 50 litri; da 50 mm con mantello in ABS per i modelli da 100 a 500 litri; in poliuretano morbido per i modelli oltre i 500 litri.

**ICE TANK, fino a 500 litri, è idoneo anche per l'accumulo di acqua calda.**

L'isolamento oltre ad impedire la formazione di condensa rende i serbatoi idonei per l'**installazione all'aperto**.

I modelli **ICE TANK SMALL 25 e 50 litri** devono essere installati in verticale utilizzando le apposite staffe di fissaggio a muro (fornite di serie).

**(\*): È possibile installare il serbatoio da 100 litri sia in posizione verticale che orizzontale servendosi dell'apposita staffa da ordinare separatamente.**

**È inoltre possibile installarlo a parete mediante la staffa art. 0008187.**

Garanzia: **2 anni**

**Su richiesta è possibile avere il serbatoio nelle taglie fino a 5.000 litri, con flangia centrale e/o con rivestimento a celle chiuse rivestito con pellicola in alluminio.**

Gli attacchi sono inoltre completamente personalizzabili.



### ICE TANK

Descrizione	Codice	ErP
ICE TANK SMALL 25	<b>0070228</b>	B
ICE TANK SMALL 50	<b>0070183</b>	C
ICE TANK 100(*) V20	<b>0008186</b>	C
STAFFA DI SOSTEGNO(*) V20	<b>0008187</b>	-
ICE TANK 200	<b>0002375</b>	C
ICE TANK 300	<b>0002376</b>	C
ICE TANK 400	<b>0005751</b>	C
ICE TANK 500	<b>0002377</b>	C



Staffa di sostegno V20 per ICE TANK 100



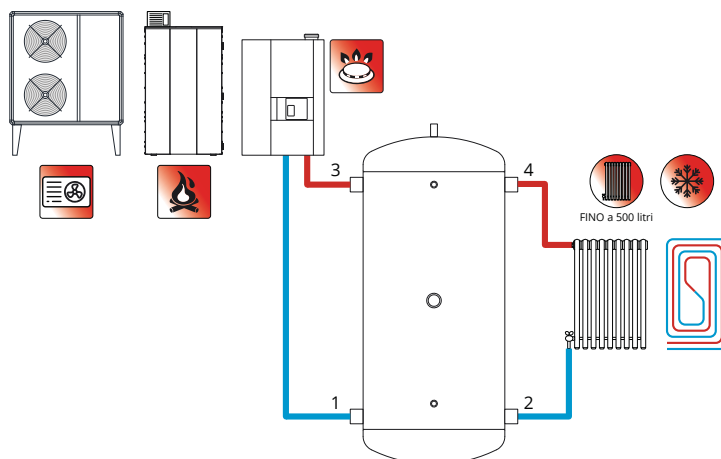
Descrizione	Codice	ErP
ICE TANK 800	<b>0002856</b>	-
ICE TANK 1000	<b>0002769</b>	-
ICE TANK 1500	<b>0003845</b>	-
ICE TANK 2000	<b>0003846</b>	-
ICE TANK 2500	<b>0003847</b>	-
ICE TANK 3000	<b>0003821</b>	-
ICE TANK 4000	<b>0003848</b>	-
ICE TANK 5000	<b>0003849</b>	-

### Caratteristiche principali

<b>Materiale</b>	Acciaio al carbonio	
<b>Trattamento interno</b>	Grezzo	
<b>Trattamento esterno</b>	600-5000	Vernice antiruggine
<b>Pressione massima di esercizio</b>	Serbatoio	6 bar
<b>Temperatura massima di esercizio</b>	Riscaldamento	95 °C
<b>Temperatura minima di esercizio</b>	Refrigerazione	-10 °C
<b>Garanzia</b>	Serbatoio	2 anni

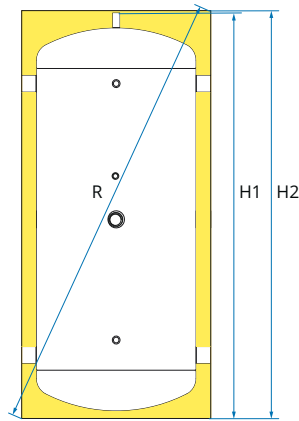
Modello	Isolamento	Classe energetica UE 812/2013	Dispersione (W)	Volume nominale (Litri)	Peso (kg)
<b>SMALL 25</b>	PU 30mm + PVC	B	30	25	12
<b>SMALL 50</b>	PU 30mm + PVC	C	45	50	20
<b>100</b>	PU 50mm + PVC	B	41	107	21
<b>200</b>	PU 50mm + PVC	B	61	205	47
<b>300</b>	PU 50mm + PVC	B	68	290	55
<b>400</b>	PU 50mm + PVC	C	78	405	65
<b>500</b>	PU 50mm + PVC	C	92	490	70
<b>800</b>	Armaflex 19 mm + PVC	C	117	732	97
<b>1000</b>	Armaflex 19 mm + PVC	C	144	925	114
<b>1500</b>	Armaflex 19 mm + PVC	C	170	1515	162
<b>2000</b>	Armaflex 19 mm + PVC	D	204	2054	225
<b>2500</b>	Armaflex 19 mm + PVC	-	-	2497	252
<b>3000</b>	Armaflex 19 mm + PVC	-	-	2959	280
<b>4000</b>	Armaflex 19 mm + PVC	-	-	3819	431
<b>5000</b>	Armaflex 19 mm + PVC	-	-	5055	504

### Schema di collegamento:

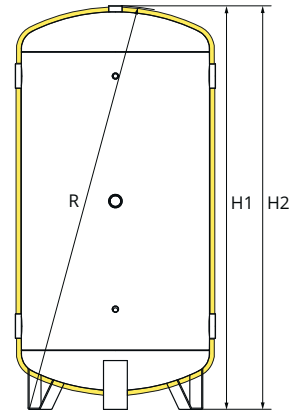


Legenda		
1	Libero a disposizione	25-50 1" ¼
		100-500 1" ½
		800-2000 3"
		2500-5000 4"
2	Libero a disposizione	25-50 1" ¼
		100-500 1" ½
		800-2000 3"
		2500-5000 4"
3	Libero a disposizione	25-50 1" ¼
		100-500 1" ½
		800-2000 3"
		2500-5000 4"
4	Libero a disposizione	25-50 1" ¼
		100-500 1" ½
		800-2000 3"
		2500-5000 4"
5	Resistenza elettrica	1" ½
6	Sonda	Pozzetto ½"
7	Termometro	Pozzetto ½"
S	Sfiato	25-50 1"
		100-500 ½"
		800-5000 1" ½
SC	Scarico	4000-5000 1" ¼
STA	Staffa di sostegno	
ØD1	Diametro senza isolamento	
ØD2	Diametro con isolamento	
R	Ribaltamento	
H1	Altezza senza isolamento	
H2	Altezza con isolamento	

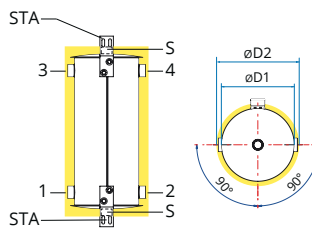
Dimensioni 25-500:



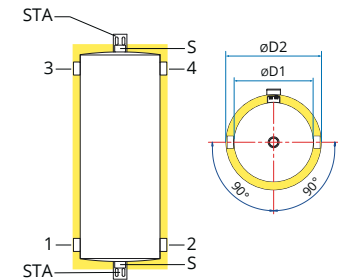
Dimensioni 600-5000:



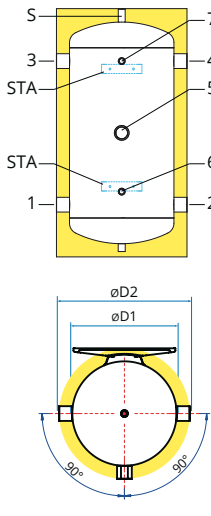
25 litri:



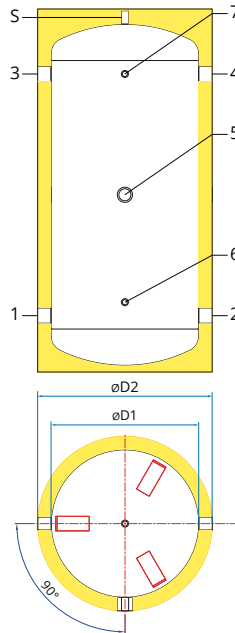
50 litri:



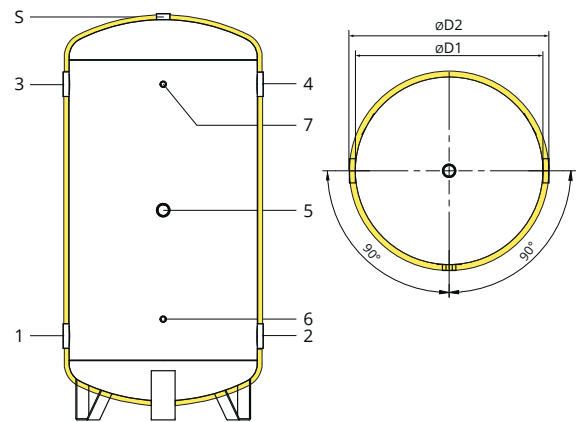
100 litri:



200-500 litri:



800-5000 litri:



Modello	1-2	3-4	5	6	7	Ø D1	Ø D2	R	H1	H2
<b>SMALL 25</b>	50	500	-	-	-	240	300	696	619	630
<b>SMALL 50</b>	90	740	-	-	-	290	350	899	819	830
<b>100</b>	200	750	475	250	750	400	500	1074	929	951
<b>200</b>	210	960	585	260	960	500	600	1332	1184	1189
<b>300</b>	210	1110	660	260	1110	550	650	1500	1344	1352
<b>400</b>	221	1121	671	271	1121	650	750	1563	1370	1371
<b>500</b>	221	1371	796	271	1371	650	750	1765	1620	1631
<b>800</b>	350	1400	875	1055	1400	790	830	1715	1694	1694
<b>1000</b>	410	1710	1060	1260	1710	790	830	2081	2064	2064
<b>1500</b>	454	1754	1104	1304	1754	1000	1040	2198	2178	2178
<b>2000</b>	405	2005	1205	1405	2005	1100	1140	2403	2379	2379
<b>2500</b>	422	2022	1222	1472	2022	1200	1240	2452	2426	2426
<b>3000</b>	432	2232	1332	1582	2232	1250	1290	2666	2641	2641
<b>4000</b>	537	2337	1437	1687	2337	1400	1440	2906	2792	2792
<b>5000</b>	570	2370	1470	1720	2370	1600	1640	2983	2854	2854

# LINEA STAZIONI PER PRODUZIONE ACQUA CALDA SANITARIA

---

STAZIONE PER LA PRODUZIONE ISTANTANEA DI ACQUA CALDA SANITARIA

**KALDOSAN3**



# STAZIONE PER LA PRODUZIONE ISTANTANEA DI ACQUA CALDA SANITARIA

## KALDOSAN3



E' ideale per la **produzione di acqua calda sanitaria** da accumuli di acqua tecnica alimentati da qualsiasi fonte energetica primaria (caldaia a gas, legna, pellet, pompe di calore, ecc ). Permette l'utilizzo di vecchi bollitori con scambiatori intasati dal calcare. L'acqua viene erogata alla temperatura di utilizzo richiesta senza l'ausilio di valvole miscelatrici.

Le operazioni di manutenzione sono estremamente semplificate. **Produce acqua calda in modo igienico, sicuro e non richiede trattamenti antilegionella.**

Consente **l'installazione modulare in batteria** con funzionamento dei **moduli in cascata** per adeguare la produzione di acqua calda alle ingenti e variabili richieste dei **grandi impianti** ( alberghi, piscine, palestre). L'installazione è versatile e facilitata dalla possibilità di invertire i collegamenti idraulici.

E' ideale per **l'impiego in abbinamento a sistemi solari termici**. Ha un'ottima efficienza energetica e un perfetto sfruttamento del calore. Con acqua a 50°C nel primario è già possibile ottenere acqua calda sanitaria a 45°C. E' semplice da installare e mettere in servizio. Una volta effettuate le connessioni idrauliche è sufficiente collegarlo ad una comune presa di corrente e impostare la temperatura desiderata dell'acqua calda.

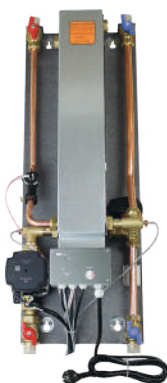
Per i **sistemi con basse temperature di mandata** è stato integrato uno scambiatore di calore con il doppio della lunghezza riscaldata: **KALDOSAN3 PER POMPA DI CALORE** raggiunge quindi la portata prescritta di 30 litri/minuto alla metà della differenza di temperatura tra la mandata bollitore e l'uscita Acqua Calda Sanitaria (rispetto al KALDOSAN3).

Garanzia: **2 anni**



### KALDOSAN3

Descrizione	Codice
KALDOSAN3	<b>0070261</b>



### KALDOSAN3 PER POMPA DI CALORE

Descrizione	Codice
KALDOSAN3 x PDC	<b>0070877</b>

# KALDOSAN3

100 150 200 300 400 500 600 800 1000 1250 1500 2000 2500 3000 4000 5000



## Dati tecnici

<b>Potenza nominale</b>	70 kW
<b>Flusso minimo</b>	2 l/min
<b>Flusso massimo per una temperatura dell'accumulatore 65°C e di uscita 45°C</b>	30 l/min
<b>Flusso massimo consentito</b>	30 l/min
<b>Volume scambiatori di calore a piastra primario/secondario: 1,28 l cad.</b>	ogni 1,28 l
<b>Pressione di esercizio max lato primario (acqua di stoccaggio)</b>	4 bar
<b>Pressione di esercizio max lato secondario (acqua fredda)</b>	6 bar
<b>Impatto di pressione massimo consentito</b>	15 bar
<b>Temperature nominali di mandata/ritorno primarie</b>	65/20 °C
<b>Temperature nominali mandata/ritorno secondarie</b>	45/10 °C
<b>Temperatura massima di esercizio primaria/secondaria</b>	90 °C
<b>Gamma di regolazione temperatura acqua calda</b>	40-70 °C
<b>Perdita di pressione lato secondario (Valore Kv)</b>	2,60 m³/h
<b>Potenza elettrica massima pompa e regolazione</b>	80 W
<b>Materiali (tutte le parti nell'area dell'acqua potabile sono conformi a DVGW/W270):</b>	
raccordi	ottone CW617N,
scambiatore di calore	acciaio inoss. 1.4401, bras. a rame
tubi	rame 99,96%
materiale di tenuta	PTFE, EPDM, Klingersil C-4324
pompa circuito primario	Grundfos UPM3 15-70 130
valvola	ESBE SLB123
sensore della portata volumetrica	Huba Typ 200 2-32 l/min
sensore primario	PT1000
regolatore	FWR33
<b>Dimensioni alloggiamento (calotta di isolamento termico) (LxAxP)</b>	366x573x160 mm

## Potenza di trasmissione nel caso di diverse temperature di mandata e di uscita:

Modalità Pompa	Mandata accumulatore (°C)	Ritorno (°C)	Mandata acqua fredda (°C)	Uscita acqua calda (°C)	Potenza (kW)	Flusso (l/h)
100%	59,3	25,0	10,3	45,0	68,7	1700
100%	55,4	27,0	10,3	45,0	56,5	1400
100%	50,3	33,2	10,3	45,4	34,7	850
100%	50,2	25,2	10,3	40,3	50,6	1450

## Informazioni sulla direttiva Eco-design 2009/125/CE

Prodotto	Classe <sup>1,2</sup>	Efficienza energetica <sup>3</sup>	Standby max. (W)	Potenza assorbita tip. (W)*	Potenza assorbita max. (W)*
FWR33	1	1	1,0	0,88 / 0,90	1,0 / 3,0

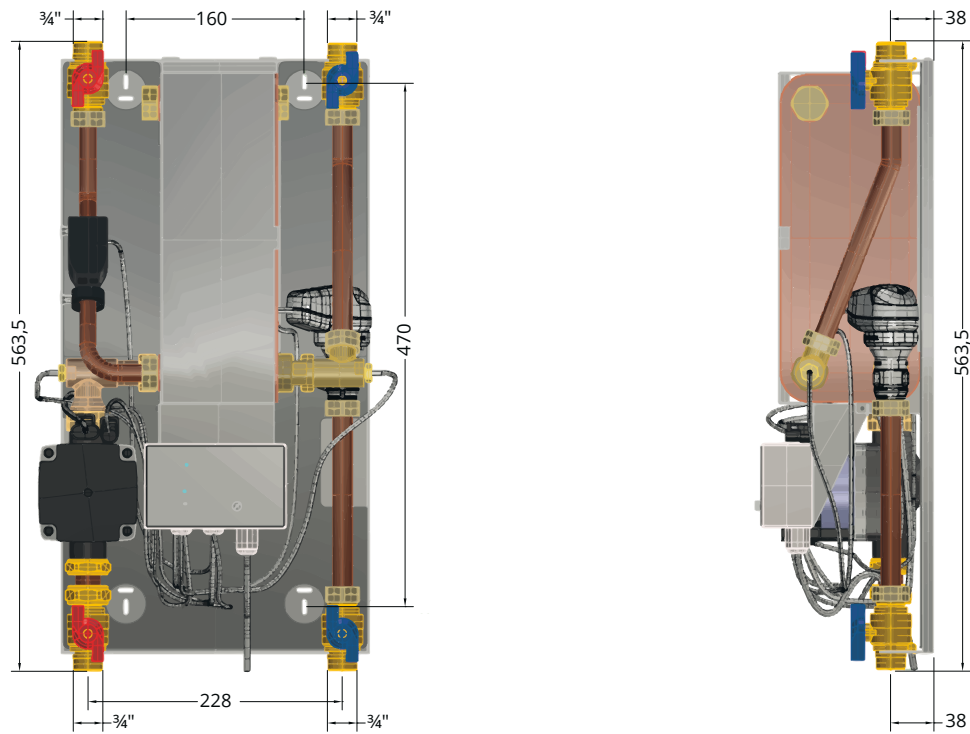
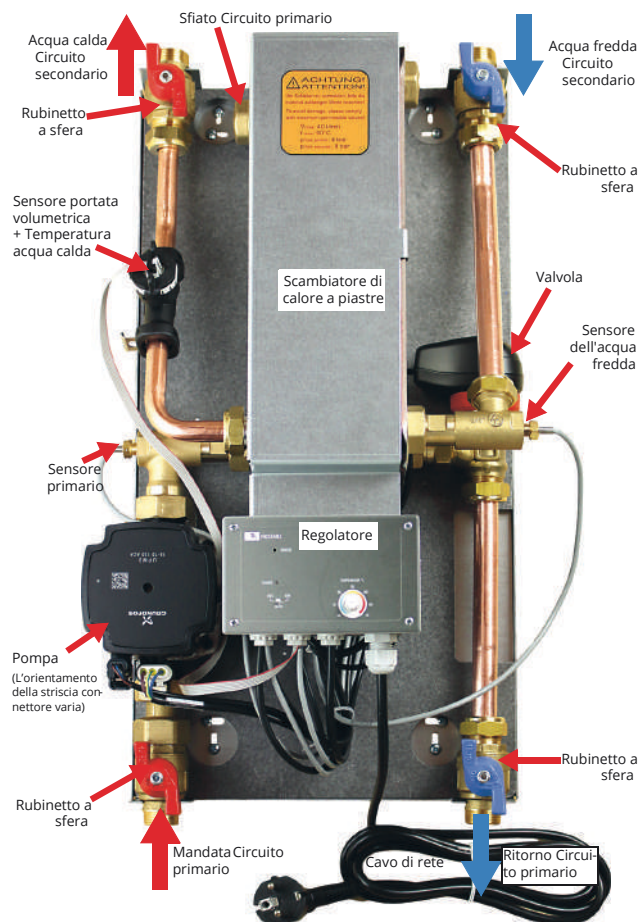
<sup>1</sup> Definizioni secondo il Bollettino ufficiale dell'Unione Europea C 207 del 3.7.2014

<sup>2</sup> La suddivisione è stata effettuata in base all'utilizzo ottimale e all'impiego corretto dei prodotti. La classe effettivamente impiegabile può deviare dalla suddivisione effettuata.

<sup>3</sup> Quota del regolatore di temperatura nella percentuale di efficienza energetica stagionale del riscaldamento centralizzato, arrotondata a un decimale

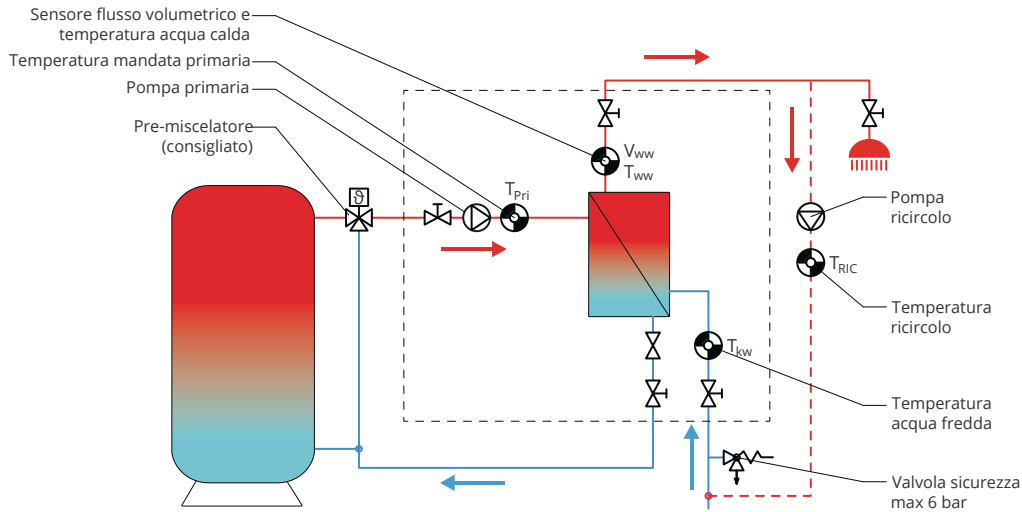
<sup>4</sup> Nessuna uscita attiva = Standby / tutte le uscite attive



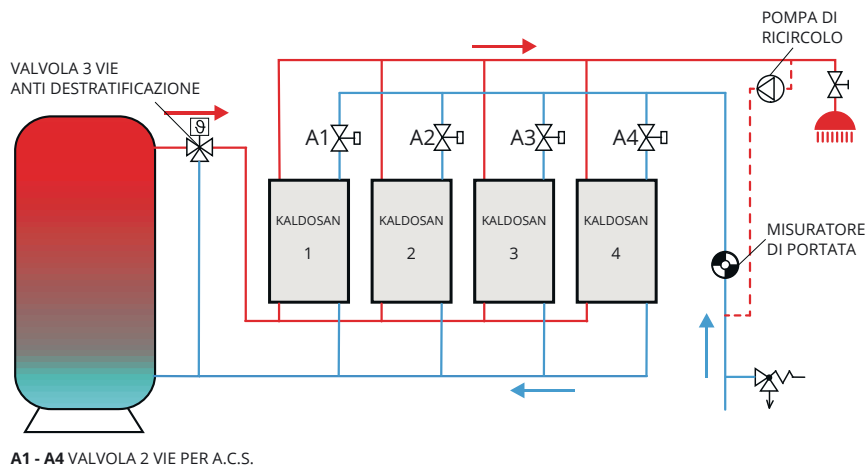
Dimensioni (mm):Componenti



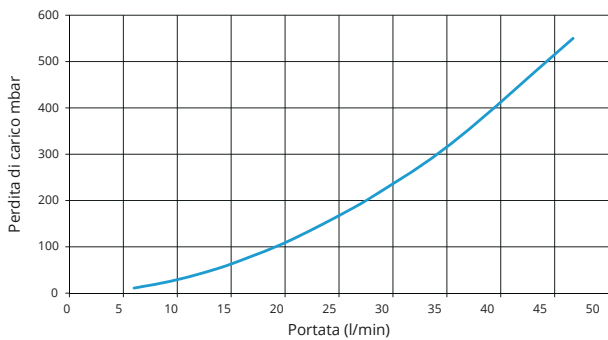
**Schema idraulico tipologico con ricircolo (accessori da prevedere separatamente)**



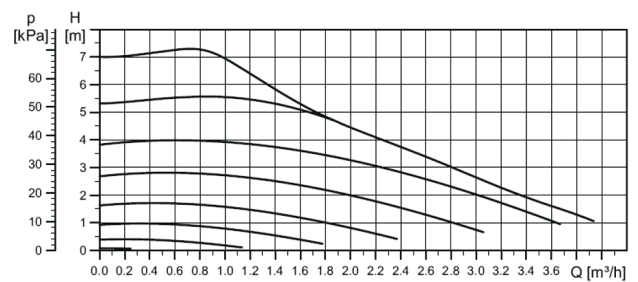
**Schema idraulico di una cascata con 4 stazioni e ricircolo (accessori da prevedere separatamente)**



**Curva caratteristica perdita di pressione dello scambiatore di calore a piastre**



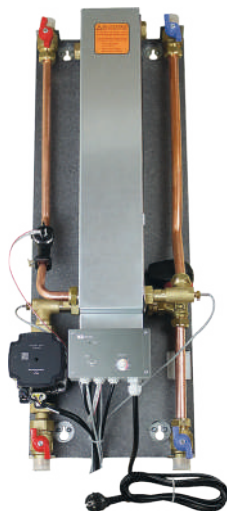
**Curva caratteristica della pompa di circolazione**



Le 8 curve indicate si riferiscono ai seguenti valori PWM: 5% (max), 20%, 31%, 41%, 52%, 62%, 73%, 88% (min).

# KALDOSAN3 PER POMPE DI CALORE

100 150 200 300 400 500 600 800 1000 1250 1500 2000 2500 3000 4000 5000



## Dati tecnici

<b>Potenza nominale</b>	70 kW
<b>Flusso minimo</b>	2 l/min
<b>Flusso massimo per una temperatura dell'accumulatore 65°C e di uscita 45°C</b>	30 l/min
<b>Flusso massimo consentito</b>	30 l/min
<b>Volume scambiatori di calore a piastra primario/secondario: 1,28 l cad.</b>	ogni 2,2 l
<b>Pressione di esercizio max lato primario (acqua di stoccaggio)</b>	4 bar
<b>Pressione di esercizio max lato secondario (acqua fredda)</b>	6 bar
<b>Impatto di pressione massimo consentito</b>	15 bar
<b>Temperature nominali di mandata/ritorno primarie</b>	65/20 °C
<b>Temperature nominali mandata/ritorno secondarie</b>	45/10 °C
<b>Temperatura massima di esercizio primaria/secondaria</b>	90 °C
<b>Gamma di regolazione temperatura acqua calda</b>	40-70 °C
<b>Perdita di pressione lato secondario (Valore Kv)</b>	2,60 m³/h
<b>Potenza elettrica massima pompa e regolazione</b>	80 W
<b>Materiali (tutte le parti nell'area dell'acqua potabile sono conformi a DVGW/W270):</b>	
raccordi	ottone CW617N,
scambiatore di calore	acciaio inoss. 1.4401, bras. a rame
tubi	rame 99,96%
materiale di tenuta	PTFE, EPDM, Klingersil C-4324
pompa circuito primario	Grundfos UPM3 15-70 130
valvola	ESBE SLB123
sensore della portata volumetrica	Huba Typ 200 2-32 l/min
sensore primario	PT1000
regolatore	FWR33
<b>Dimensioni alloggiamento (calotta di isolamento termico) (LxAxP)</b>	366x811x158 mm

## Potenza di trasmissione nel caso di diverse temperature di mandata e di uscita:

Mandata accumulatore (°C)	Ritorno (°C)	Mandata acqua fredda (°C)	Uscita acqua calda (°C)	Potenza (kW)	Flusso (l/h)
50,0	16,5	13,5	39,2	55,2	1850
49,2	16,0	13,9	40,0	14,5	480
50,2	16,5	13,7	41,1	30,5	960
41,3	21,9	13,7	39,4	33,4	1120
60,7	25,2	13,7	56,7	55,9	1120
60,1	15,4	13,5	40,0	69,2	2250
70,0	16,8	13,5	50,0	91,9	2170

## Informazioni sulla direttiva Eco-design 2009/125/CE

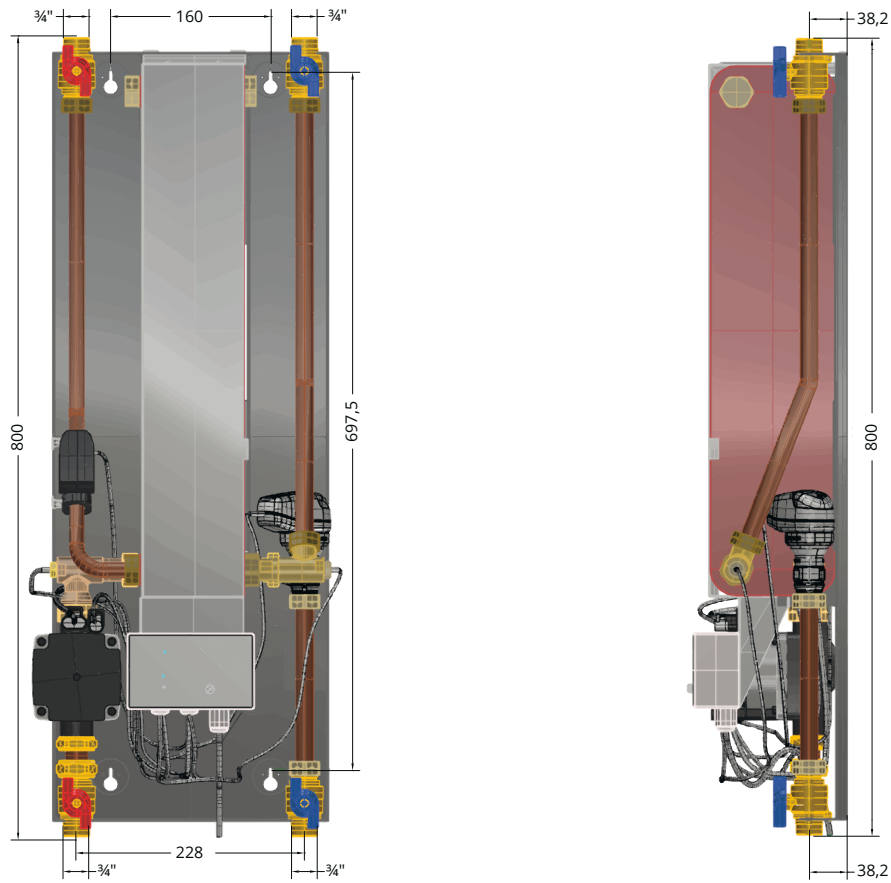
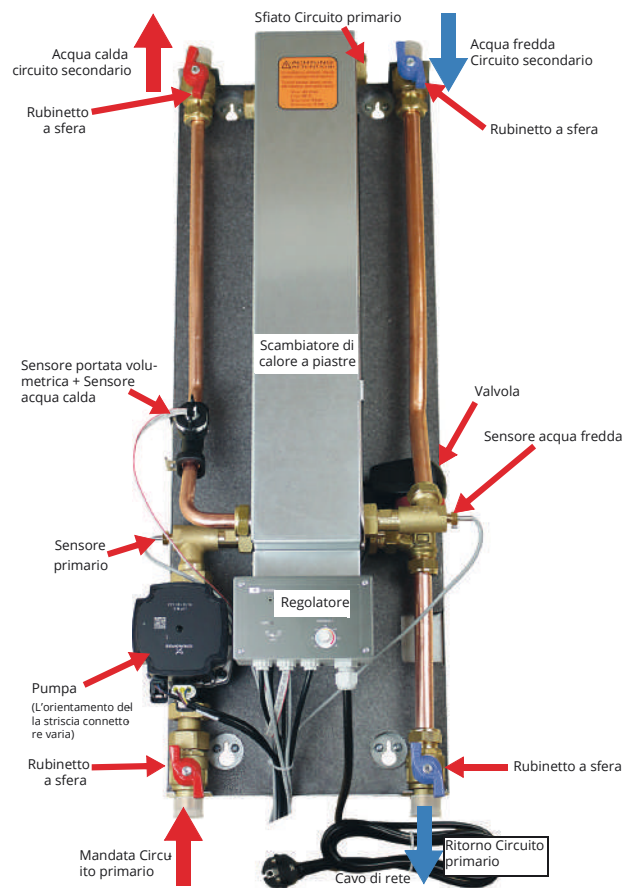
Prodotto	Classe <sup>1,2</sup>	Efficienza energetica <sup>3</sup>	Standby max. (W)	Potenza assorbita tip. (W) <sup>4</sup>	Potenza assorbita max. (W) <sup>4</sup>
FWR33	1	1	1,0	0,88 / 0,90	1,0 / 3,0

<sup>1</sup> Definizioni secondo il Bollettino ufficiale dell'Unione Europea C 207 del 3.7.2014

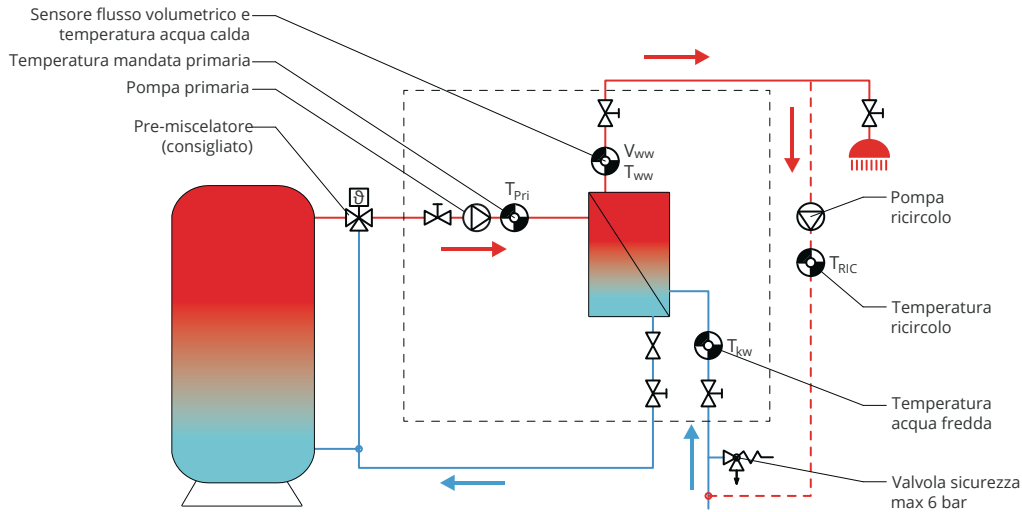
<sup>2</sup> La suddivisione è stata effettuata in base all'utilizzo ottimale e all'impiego corretto dei prodotti. La classe effettivamente impiegabile può deviare dalla suddivisione effettuata.

<sup>3</sup> Quota del regolatore di temperatura nella percentuale di efficienza energetica stagionale del riscaldamento centralizzato, arrotondata a un decimale

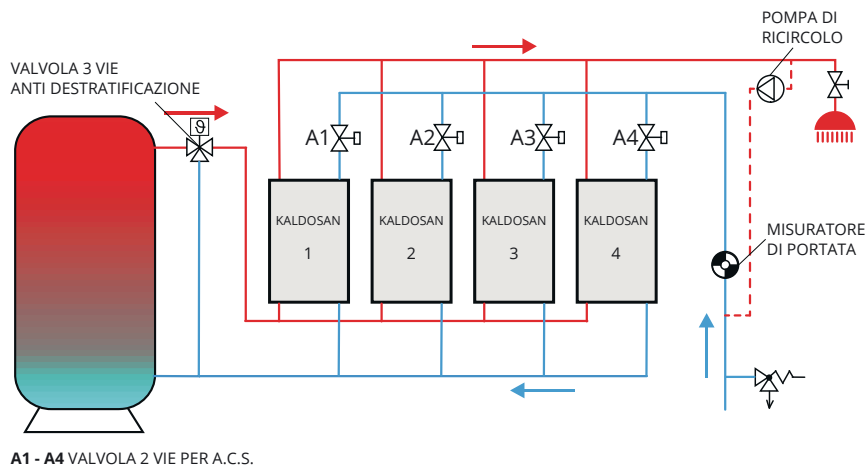
<sup>4</sup> Nessuna uscita attiva = Standby / tutte le uscite attive

Dimensioni (mm):Componenti

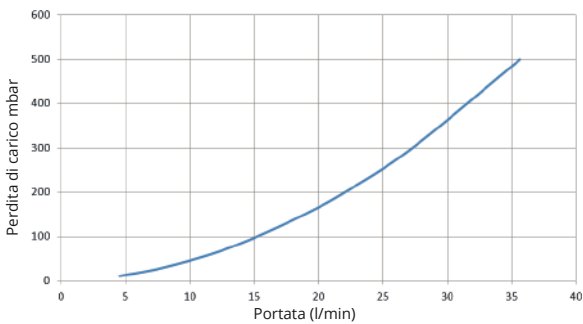
**Schema idraulico tipologico con ricircolo (accessori da prevedere separatamente)**



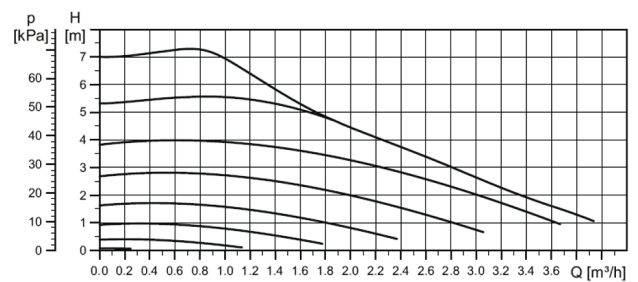
**Schema idraulico di una cascata con 4 stazioni e ricircolo (accessori da prevedere separatamente)**



**Curva caratteristica perdita di pressione dello scambiatore di calore a piastre**



**Curva caratteristica della pompa di circolazione**



Le 8 curve indicate si riferiscono ai seguenti valori PWM: 5% (max), 20%, 31%, 41%, 52%, 62%, 73%, 88% (min).

# POMPE DI CALORE PER LA SOLA PRODUZIONE DI ACQUA CALDA SANITARIA

---

*POMPA DI CALORE ARIA - ACQUA*

**IDROPLIT 3.0**

*POMPA DI CALORE ARIA-ACQUA CON BOLLITORE INTEGRATO 300 LT.*

**HERA COMPACT**



## POMPA DI CALORE ARIA - ACQUA

## IDROSPLIT 3.0



La pompa di calore **IDROSPLIT 3.0** usa il calore contenuto nell'aria ambiente per la produzione ad alta efficienza di acqua calda sanitaria.

**IDROSPLIT 3.0** è soprattutto pensato per abbinare la tecnologia e l'economicità delle pompe di calore a bollitori esistenti di qualsiasi tipologia. La pompa di circolazione è già fornita a corredo dell'unità. La temperatura di uscita dell'aria dalla pompa di calore è 5-10°C più bassa della temperatura dell'aria in ingresso e può essere usata per raffrescare gli ambienti durante il periodo estivo.

Garanzia: **2 anni**

Descrizione	Codice
IDROSPLIT 3.0	0007672
COLLAUDO FACOLTATIVO*	

\*richiedere quotazione al nostro [ufficio tecnico](#)

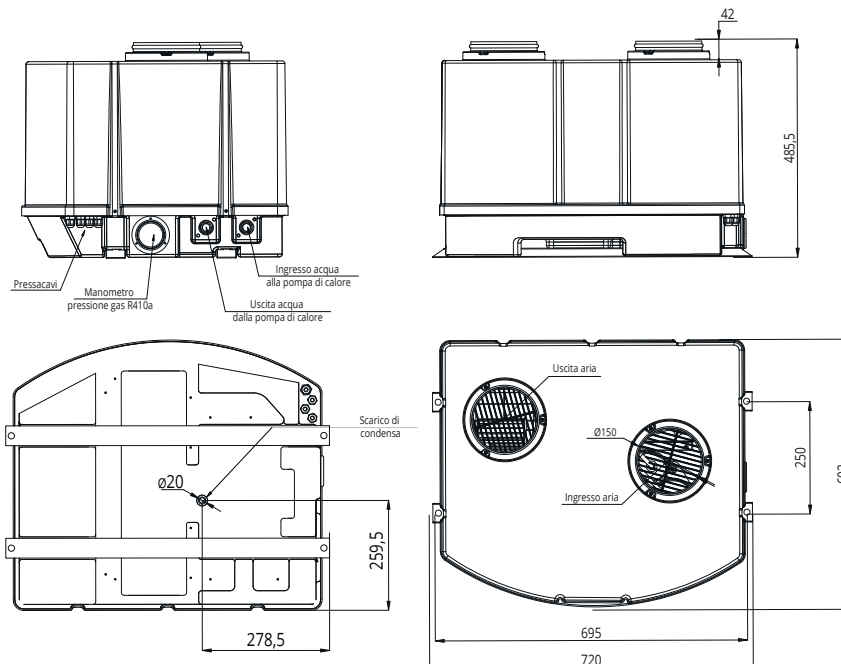
Dati tecnici	
Classe energetica (ErP)	A+
Efficienza energetica di riscaldamento dell'acqua ( $\eta$ )	127%
Profilo di prelievo	L
Consumo energetico annuo	807 kWh
Potenza nominale <sup>1</sup>	3,0 kW
Potenza elettrica assorbita <sup>1</sup>	0,72 kW
COP <sup>1</sup>	4,17
Alimentazione elettrica	230/50 V/Hz
Numero compressori	1
Tipo di compressore	rotativo
Temperatura massima acqua calda	60°C
Portata d'aria	380 m <sup>3</sup> /h
Diametro attacchi aria	ø 150 mm
Prevalenza statica residua	40 Pa
Potenza sonora (misurata alla sorgente)	45 dB(A)
Pressione sonora (misurata a due metri dalla sorgente)	31 dB(A)
Attacchi acqua	ø ¾" pollice
Collegamento condensa	ø 20 mm
Portata acqua ( $\Delta T=5^{\circ}C$ )	11 l/min
Capacità minima dell'accumulo collegato	> 80 L
Lunghezza massima della tubazione per accumulo	15 m
Tipologia e contenuto gas refrigerante	R410A/1.000 g
Pressostato di bassa pressione (OFF/ON)	0,02/0,15 MPa
Pressostato di alta pressione (OFF/ON)	4,4/3,2 MPa
Pressione massima di taratura della valvola di sicurezza	0,7 MPa
Dimensioni (LxPxA)	720x600x490 mm
Dimensioni dell'imballo (LxPxA)	750x630x520 mm
Peso netto	46 kg
Peso con imballo	59 kg

<sup>1</sup> Temperatura aria esterna 15/13°C, acqua 35°C in riferimento EN14511:2018

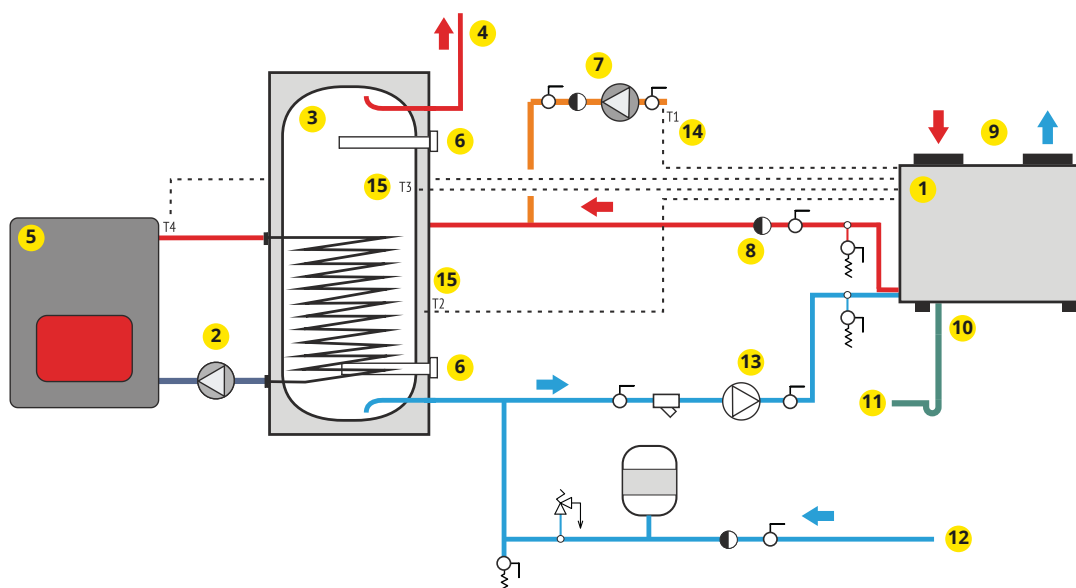
## Accessori (gamma completa pagina 194)

Descrizione	Codice	Descrizione	Codice
 SUPPORTO A PARETE	0005150	 TUBO FLESSIBILE Ø 160 MT 5	0005145
 MODULO LAN G927 CONTROLLO REMOTO VIA INTERNET	0005122	 TEE CON SERRANDE A FARFALLA	0005146
 KIT PRESA/ESPULSIONE ARIA 3 DIREZIONI	0005143	 DIFFUSORE ED UGELLO REGOLABILE	0005147
 KIT PRESA/ESPULSIONE ARIA 4 DIREZIONI	0005149	 RACCORDO PER TUBO FLESSIBILE CON GUARNIZIONE	0005148
 RACCORDO DIELETTRICO 3/4"	0005144		

## Dimensioni (mm):



## Schemi di collegamento:



**La pompa di calore Idrosplit 3.0 permette di essere collegata ad un bollitore di acqua sanitaria esistente, sostituendo la resistenza elettrica oppure in alternativa al funzionamento della caldaia tradizionale.**

1-pompa di calore, 2-pompa caldaia, 3-bollitore ACS, 4-acqua calda, 5-caldaia a combustibile solido, 6-resistenza elettrica, 7-pompa ricircolo, 8-valvola di non ritorno, 9-ingresso/uscita aria, 10-scarico di condensa, 11-alla rete scarico acque reflue, 12-ingresso acqua fredda, 13-pompa inclusa nella fornitura, 14-sonda temperatura aria in mandata, 15-sonda di temperatura serbatoio





## POMPA DI CALORE ARIA-ACQUA CON BOLLITORE INTEGRATO 300 LT

## HERA COMPACT



**HERA COMPACT** è una **pompa di calore** per la **produzione di acqua calda sanitaria**, costituita da un **serbatoio in acciaio** con vetrificazione a doppio strato con capacità nominale di accumulo di **270 litri**, con isolamento in poliuretano espanso ad alto spessore rivestito esternamente con ABS grigio.

Il **circuito frigorifero a pompa di calore (R134a)** è composto dal compressore ermetico rotativo, dal **condensatore avvolto esternamente al boiler** (esente da incrostazioni e contaminazione gas-acqua), dalla batteria evaporante ad aria con tubi in rame ed alette in alluminio e dal ventilatore radiale a portata regolabile, il tutto montato sotto una copertura superiore in ABS nero.

Integrata nel serbatoio si trovano la **resistenza elettrica ausiliaria** ad accensione automatico in funzione della temperatura dell'aria esterna; l'**anodo di magnesio** anticorrosione. La **pompa di calore** è completamente **gestita dal regolatore elettronico** con pannello **integrato** a display LCD installato nella parte superiore.

Per adattarsi alle diverse esigenze impiantistiche, **HERA COMPACT** è disponibile in tre versioni:

**M** - senza scambiatori ausiliari;

**R1** - con 1 scambiatore ausiliare;

**R2** - con 2 scambiatori ausiliari.

**HERA COMPACT 300** ...segue a pagina 176

Descrizione	Codice	ErP
HERA COMPACT 300 M	0008361	A+
HERA COMPACT 300 R1	0008362	A+
HERA COMPACT 300 R2	0008363	A+

**COLLAUDO FACOLTATIVO\***

\*richiedere quotazione al nostro [ufficio tecnico](#)

— Accessori (gamma completa pagina 194) —

Descrizione	Codice	Descrizione	Codice
KIT PRESA/ESPULSIONE ARIA 3 DIREZIONI	0005143	DIFFUSORE ED UGELLO REGOLABILE	0005147
KIT PRESA/ESPULSIONE ARIA 4 DIREZIONI	0005149	RACCORDO PER TUBO FLESSIBILE CON GUARNIZIONE	0005148
RACCORDO DIELETTRICO 3/4"	0005144	ANODO PER HERA COMPACT	0071612
TUBO FLESSIBILE Ø 160 MT 5	0005145	RESISTENZA ELETTRICA 230V 1,5KW PER HERA COMPACT	0071480
TEE CON SERRANDE A FARFALLA	0005146		

# HERA COMPACT 300 M

100 150 200 300 400 500 600 800 1000 1250 1500 2000 2500 3000 4000 5000



Dati tecnici		
Capacità serbatoio	litri	273
Tipo di protezione dalla corrosione		anodo al magnesio
Diametro attacchi idrici	pollici	1 F
Diametro scarico condensa	pollici	½ F
Pressione massima di esercizio	bar	6
Pressione massima di esercizio serpentino ausiliario (inf./sup.)	bar	10
Durezza minima acqua	*f	12
Peso a vuoto	Kg	104
Peso di trasporto	Kg	112
Spessore isolamento	mm	50
Potenza assorbita in stand-by (pes)	W	43
Alimentazione elettrica	V/ph/hz	230/1/50
Sezione cavo di alimentazione (min)		3G 1,5 mmq
Dimensione magnetotermico		16A - differenziale 30 mA
Potenza termica <sup>(1)</sup>	W	1950
Potenza elettrica assorbita (media) <sup>(1)</sup>	W	488
Potenza elettrica assorbita max	W	700
C.O.P. <sup>(2)</sup>		2,91
Tempo di riscaldamento (th) <sup>(1)</sup>	hh:mm	07:22
Volume max di ACS utilizzabile a 40°C (Vmax) <sup>(2)</sup>	l	370
Max temperatura ACS con pompa di calore	°C	60 (55 di fabbrica)
Carica refrigerante R134a	Kg	1,5
Max pressione circuito frigo (lato alta pressione)	bar	25
Potenza resistenza elettrica	W	1500
Corrente assorbita resistenza elettrica	A	6,3
Portata d'aria	mc/h	450
Pressione statica utile	pa	80
Temperatura aria aspirata min <sup>(3)</sup> /max	°C	8(3)/32 (-5(3)/32)
Diametro tubi aspirazione/espulsione	mm	160
Max lunghezza canalizzazioni (aspirazione+espulsione)	m	10
Livello potenza sonora (LwA)	dBA	60
Livello pressione sonora (LpA) a 1 metro <sup>(4)</sup>	dBA	49
Classe energetica	ErP	A+

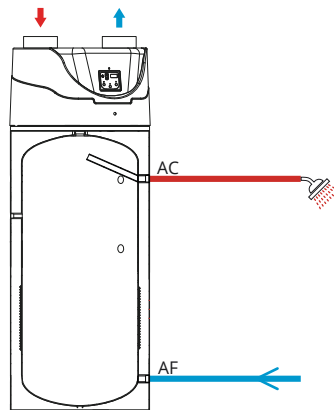
(1) valori misurati riscaldando l'acqua da 10°C a 54°C con temperatura dell'aria aspirata a 15°C e umidità relativa del 71%

(2) valore ottenuto sull'intero ciclo di prelievo tipo L, alla temperatura di riferimento di 54°C, secondo quanto previsto dalla EN16147

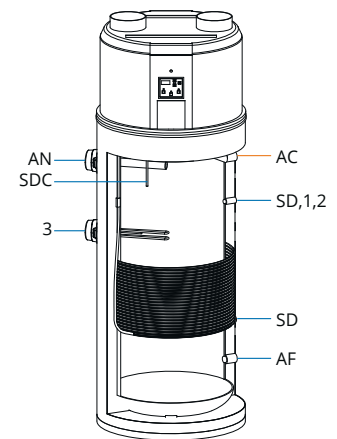
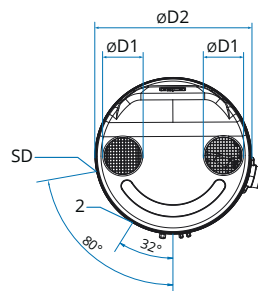
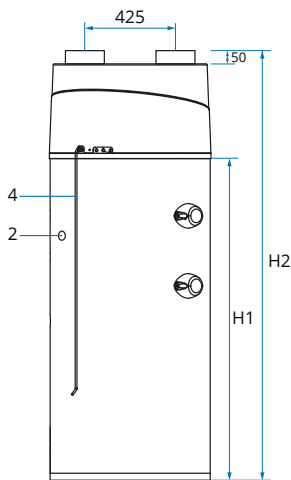
(3) minima temperatura dell'aria esterna (modificabile tramite parametro h05) al di sotto della quale il riscaldamento dell'acqua calda sanitaria avviene con caldaia o resistenza; default: 8°C se funzione sbrinamento non attiva, -5°C se funzione sbrinamento attiva

(4) in campo libero con bocche aspirazione/mandata non canalizzate

Schema di collegamento:



Dimensioni:



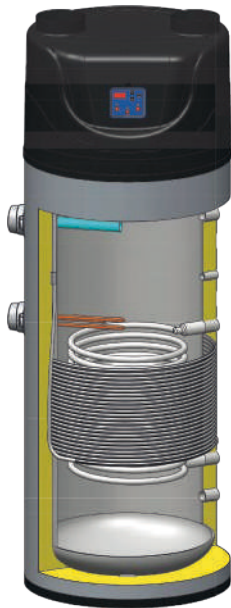
**Legenda**

1	Ricircolo	1/2"
2	Scarico condensa	1/2"
3	Resistenza elettrica	1" 1/4
4	Cavo collegamento elettrico	
AC	Uscita ACS	1"
AF	Entrata AFS	1"
AN	Anodo al magnesio	1" 1/4
SD	Pozzetto sonda L=70mm	∅12mm
SDC	Pozzetto sonda controllo L=700mm	1/2"
∅D1	Diametro canali aria	
∅D2	Diametro pompa di calore	
H1	Altezza serbatoio	
H2	Altezza pompa di calore	

Modello	SD - 1 - 2	3	SD	AC	AF	AN	∅ D1	∅ D2	H1	H2
<b>M</b>	965	690	255	1150	155	1145	160	660	1410	1845

# HERA COMPACT 300 R1

100 150 200 300 400 500 600 800 1000 1250 1500 2000 2500 3000 4000 5000



Dati tecnici		
Capacità serbatoio	litri	268
Tipo di protezione dalla corrosione		anodo al magnesio
Diametro attacchi idrici	pollici	1 F
Diametro scarico condensa	pollici	½ F
Pressione massima di esercizio	bar	6
Pressione massima di esercizio serpentino ausiliario (inf./sup.)	bar	10
Superficie serpentino ausiliario (inf./sup.)	m <sup>2</sup>	1,5
Portata necessaria al serpentino 80/60°C (inf./sup.)	mc/h	1,6
Produzione acqua calda sanitaria 80/60°C - 10/45°C (DIN 4708)	mc/h	0,9
Durezza minima acqua	*f	12
Peso a vuoto	Kg	119
Peso di trasporto	Kg	127
Spessore isolamento	mm	50
Potenza assorbita in stand-by (pes)	W	43
Alimentazione elettrica	V/ph/hz	230/1/50
Sezione cavo di alimentazione (min)		3G 1,5 mm <sup>2</sup>
Dimensione magnetotermico		16A - differenziale 30 mA
Potenza termica <sup>(1)</sup>	W	1950
Potenza elettrica assorbita (media) <sup>(1)</sup>	W	488
Potenza elettrica assorbita max	W	700
C.O.P. <sup>(2)</sup>		2,91
Tempo di riscaldamento (th) <sup>(1)</sup>	hh:mm	07:22
Volume max di ACS utilizzabile a 40°C (Vmax) <sup>(2)</sup>	l	370
Max temperatura ACS con pompa di calore	°C	60 (55 di fabbrica)
Carica refrigerante R134a	Kg	1,5
Max pressione circuito frigo (lato alta pressione)	bar	25
Potenza resistenza elettrica	W	1500
Corrente assorbita resistenza elettrica	A	6,3
Portata d'aria	mc/h	450
Pressione statica utile	pa	80
Temperatura aria aspirata min <sup>(3)</sup> /max	°C	8(3)/32 (-5(3)/32)
Diametro tubi aspirazione/espulsione	mm	160
Max lunghezza canalizzazioni (aspirazione+espulsione)	m	10
Livello potenza sonora (LwA)	dBA	60
Livello pressione sonora (LpA) a 1 metro <sup>(4)</sup>	dBA	49
Classe energetica	ErP	A+

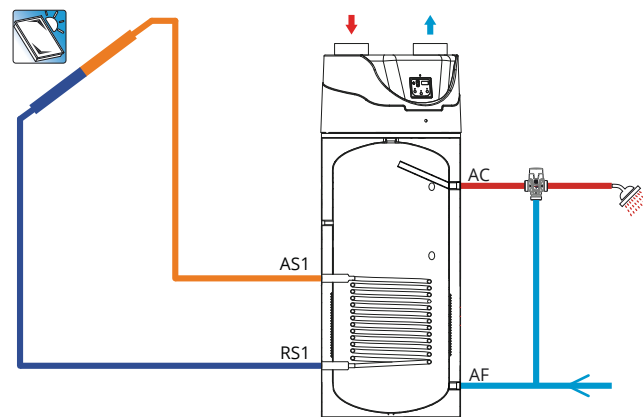
(1) valori misurati riscaldando l'acqua da 10°C a 54°C con temperatura dell'aria aspirata a 15°C e umidità relativa del 71%

(2) valore ottenuto sull'intero ciclo di prelievo tipo L, alla temperatura di riferimento di 54°C, secondo quanto previsto dalla EN16147

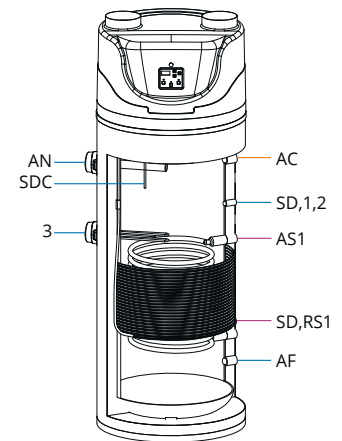
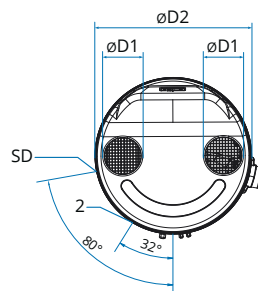
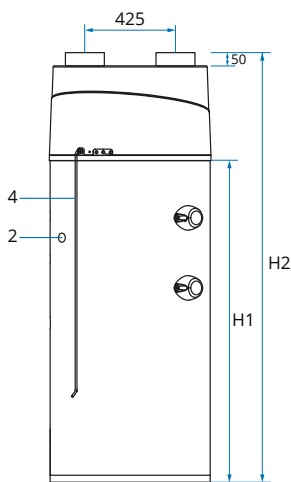
(3) minima temperatura dell'aria esterna (modificabile tramite parametro h05) al di sotto della quale il riscaldamento dell'acqua calda sanitaria avviene con caldaia o resistenza; default: 8°C se funzione sbrinamento non attiva, -5°C se funzione sbrinamento attiva

(4) in campo libero con bocche aspirazione/mandata non canalizzate

Schema di collegamento:



Dimensioni:



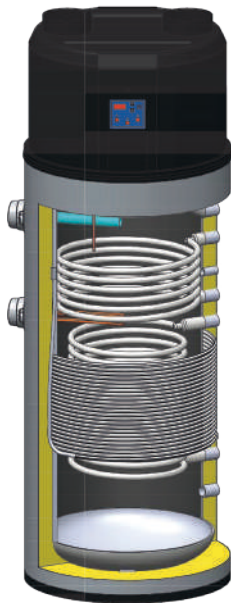
**Legenda**

1	Ricircolo	½"
2	Scarico condensa	½"
3	Resistenza elettrica	1" ¼
4	Cavo collegamento elettrico	
AC	Uscita ACS	1"
AF	Entrata AFS	1"
AN	Anodo al magnesio	1" ¼
SD	Pozzetto sonda L=70mm	Ø12mm
SDC	Pozzetto sonda controllo L=700mm	½"
AS	Mandata solare	1"
RS	Ritorno solare	1"
ØD1	Diametro canali aria	
ØD2	Diametro pompa di calore	
H1	Altezza serbatoio	
H2	Altezza pompa di calore	

Modello	SD - 1 - 2	3	SD - RS1	AC	AF	AN	AS1	Ø D1	Ø D2	H1	H2
<b>R1</b>	965	690	255	1150	155	1145	690	160	660	1410	1845

# HERA COMPACT 300 R2

100 150 200 300 400 500 600 800 1000 1250 1500 2000 2500 3000 4000 5000



Dati tecnici		
Capacità serbatoio	litri	265
Tipo di protezione dalla corrosione		anodo al magnesio
Diametro attacchi idrici	pollici	1 F
Diametro scarico condensa	pollici	½ F
Pressione massima di esercizio	bar	6
Pressione massima di esercizio serpentino ausiliario (inf./sup.)	bar	10
Superficie serpentino ausiliario (inf./sup.)	m <sup>2</sup>	1,5/0,6
Portata necessaria al serpentino 80/60°C (inf./sup.)	mc/h	1,6/0,6
Produzione acqua calda sanitaria 80/60°C - 10/45°C (DIN 4708)	mc/h	0,9/0,3
Durezza minima acqua	*f	12
Peso a vuoto	Kg	137
Peso di trasporto	Kg	145
Spessore isolamento	mm	50
Potenza assorbita in stand-by (pes)	W	43
Alimentazione elettrica	V/ph/hz	230/1/50
Sezione cavo di alimentazione (min)		3G 1,5 mm <sup>2</sup>
Dimensione magnetotermico		16A - differenziale 30 mA
Potenza termica <sup>(1)</sup>	W	1950
Potenza elettrica assorbita (media) <sup>(1)</sup>	W	488
Potenza elettrica assorbita max	W	700
C.O.P. <sup>(2)</sup>		2,91
Tempo di riscaldamento (th) <sup>(1)</sup>	hh:mm	07:22
Volume max di ACS utilizzabile a 40°C (Vmax) <sup>(2)</sup>	l	370
Max temperatura ACS con pompa di calore	°C	60 (55 di fabbrica)
Carica refrigerante R134a	Kg	1,5
Max pressione circuito frigo (lato alta pressione)	bar	25
Potenza resistenza elettrica	W	1500
Corrente assorbita resistenza elettrica	A	6,3
Portata d'aria	mc/h	450
Pressione statica utile	pa	80
Temperatura aria aspirata min <sup>(3)</sup> /max	°C	8(3)/32 (-5(3)/32)
Diametro tubi aspirazione/espulsione	mm	160
Max lunghezza canalizzazioni (aspirazione+espulsione)	m	10
Livello potenza sonora (LwA)	dBA	60
Livello pressione sonora (LpA) a 1 metro <sup>(4)</sup>	dBA	49
Classe energetica	ErP	A+

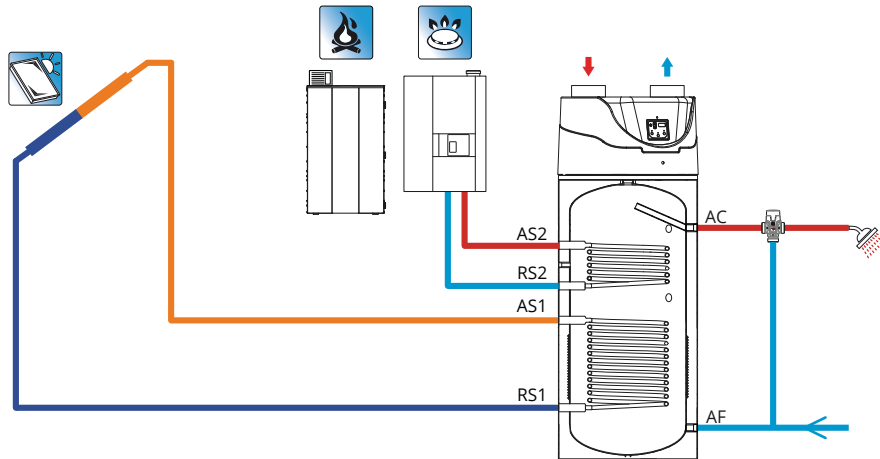
(1) valori misurati riscaldando l'acqua da 10°C a 54°C con temperatura dell'aria aspirata a 15°C e umidità relativa del 71%

(2) valore ottenuto sull'intero ciclo di prelievo tipo L, alla temperatura di riferimento di 54°C, secondo quanto previsto dalla EN16147

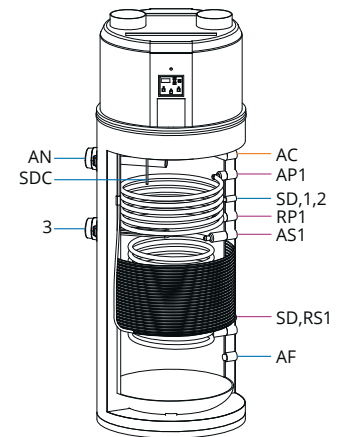
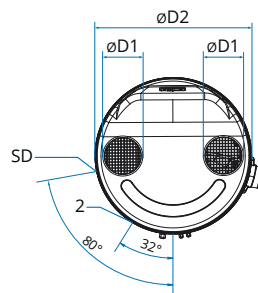
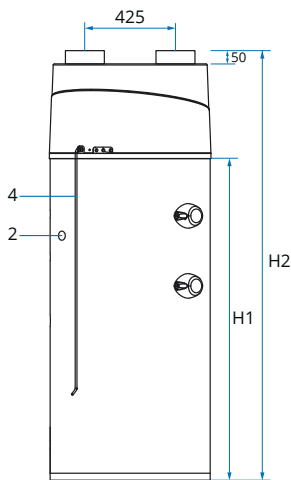
(3) minima temperatura dell'aria esterna (modificabile tramite parametro h05) al di sotto della quale il riscaldamento dell'acqua calda sanitaria avviene con caldaia o resistenza; default: 8°C se funzione sbrinamento non attiva, -5°C se funzione sbrinamento attiva

(4) in campo libero con bocche aspirazione/mandata non canalizzate

Schema di collegamento:



Dimensioni:

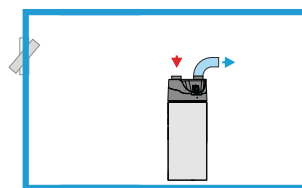
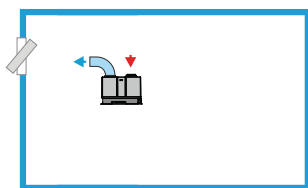


**Legenda**

1	Ricircolo	½"
2	Scarico condensa	½"
3	Resistenza elettrica	1" ¼
4	Cavo collegamento elettrico	
AC	Uscita ACS	1"
AF	Entrata AFS	1"
AN	Anodo al magnesio	1" ¼
SD	Pozzetto sonda L=70mm	Ø12mm
SDC	Pozzetto sonda controllo L=700mm	½"
AS	Mandata solare	1"
RS	Ritorno solare	1"
AP	Mandata pompa di calore	1"
RP	Ritorno pompa di calore	1"
ØD1	Diametro canali aria	
ØD2	Diametro pompa di calore	
H1	Altezza serbatoio	
H2	Altezza pompa di calore	

Modello	SD - 1 - 2	3	SD - RS1	AC	AF	AN	AS1	AP1	RP1	Ø D1	Ø D2	H1	H2
<b>R2</b>	965	690	255	1150	155	1145	690	1060	890	160	660	1410	1845

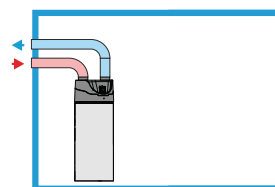
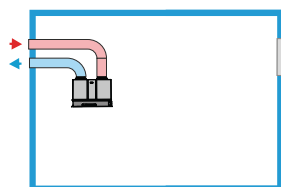
## Schemi di collegamento per Idrosplit 3.0 e Hera Compact



### Configurazione A - Utilizzo dell'aria interna

Per realizzare questo tipo di configurazione la pompa di calore deve essere installata in un ambiente di almeno 40 m<sup>2</sup>; se viene installata in ambienti di dimensioni più piccole è necessario realizzare un'apertura verso l'esterno o verso gli ambienti circostanti per consentire una ventilazione efficace del locale.

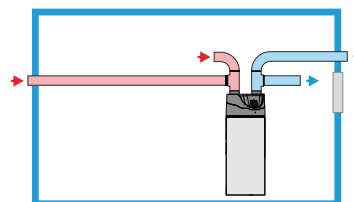
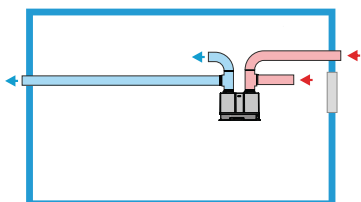
La pompa di calore genera un raffreddamento ed una deumidificazione del locale in cui è installata; tali effetti sono però limitati ai periodi di funzionamento della pompa che sono discontinui e di diversa durata.



### Configurazione B - Utilizzo dell'aria esterna

La pompa di calore viene installata all'interno del locale ma aspira aria dall'esterno.

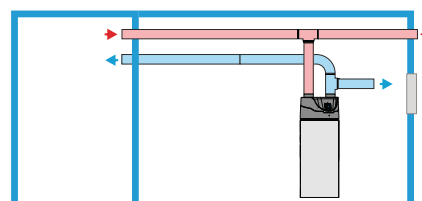
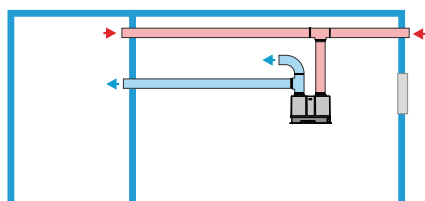
In questa configurazione è obbligatorio posizionare il sensore di temperatura, fornito a corredo, sull'aspirazione dell'aria esterna.



### Configurazione C - Utilizzo di aria interna o esterna a discrezione

Questa configurazione è possibile realizzarla mediante l'installazione del kit di presa/espulsione aria in 4 direzioni.

A seconda delle condizioni climatiche, tramite i TEE con serrande manuali, è possibile decidere se aspirare ed espellere dall'esterno o dall'interno del locale in cui è installata la pompa di calore.



### Configurazione D - Raffrescamento di locali adiacenti

Sempre tramite l'installazione di TEE con serrande manuali (forniti come optional) è possibile immettere l'aria nei locali adiacenti. In questo tipo d'installazione è fondamentale garantire un'aspirazione di aria pulita per evitare di inquinare gli ambienti trattati. È inoltre necessario rispettare la lunghezza massima consentita dei condotti dell'aria (5 metri)



# ACCESSORI

---



## Scambiatori in rame alettati

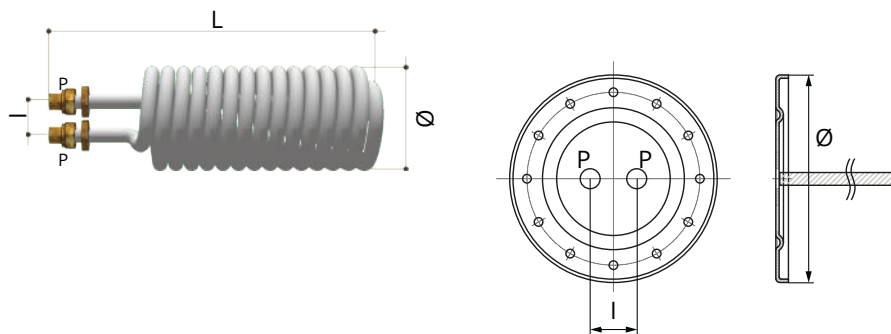
### KIT SCAMBIATORI ALETTATI IN RAME

PER ABBINAMENTO CON BOLLITORE HYDRO B E PUFFERDYN F

Scambiatori di calore estraibili alettati in rame **abbinabili ai bollitori provvisti di flange di ispezione**. Disponibili in due versioni: **stagnato** per acqua sanitaria e **grezzo** per acqua di processo.

**ATTENZIONE!!!** Tutti i kit scambiatori sono comprensivi di piastre di chiusura forate verniciate o vetrificate con supporto, guarnizioni di tenuta e kit bulloni di serraggio.

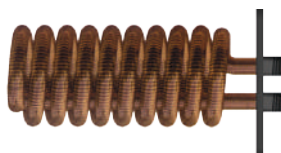
Gli **scambiatori, se ordinati insieme al bollitore**, verranno **consegnati già installati**.



#### SCAMBIATORE ALETTATO IN RAME STAGNATO

Tubo singolo con piastra vetrificata per uso sanitario

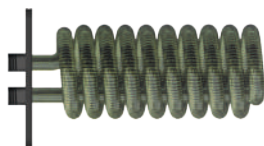
Scambio (m <sup>2</sup> )	Resa in kW (Δ 35°C)	I - interasse (mm)	L - lunghezza (mm)	Ø - diametro (mm)	Contenuto d'acqua (L)	Coeff. NL (DIN 4708)	P - diametro (pollice)	Codice
1,80	36	ø30x70	470	170	1,4	5	¾"	<b>0071258</b>
2,30	45	ø30x70	570	170	2,0	13	¾"	<b>0071259</b>
2,63	50	ø30x70	570	190	2,1	14	¾"	<b>0071260</b>
3,17	60	ø30x70	660	190	2,5	16	¾"	<b>0070410</b>



#### SCAMBIATORE ALETTATO IN RAME

Tubo singolo con piastra vetrificata

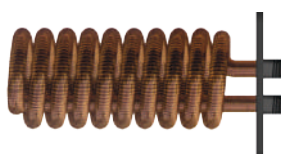
Scambio (m <sup>2</sup> )	Resa in kW (Δ 35°C)	I - interasse (mm)	L - lunghezza (mm)	Ø - diametro (mm)	Contenuto d'acqua (L)	Coeff. NL (DIN 4708)	P - diametro (pollice)	Codice
1,80	36	ø30x70	470	170	1,4	5	¾"	<b>0071261</b>
2,30	45	ø30x70	570	170	2,0	13	¾"	<b>0071262</b>
2,63	50	ø30x70	570	190	2,1	14	¾"	<b>0071263</b>
3,17	60	ø30x70	660	190	2,5	16	¾"	<b>0071264</b>



#### SCAMBIATORE ALETTATO IN RAME STAGNATO

Tubo doppio con piastra vetrificata per uso sanitario

Scambio (m <sup>2</sup> )	Resa in kW (Δ 35°C)	I - interasse (mm)	L - lunghezza (mm)	Ø - diametro (mm)	Contenuto d'acqua (L)	Coeff. NL (DIN 4708)	P - diametro (pollice)	Codice
3,60	72	ø39x90	670	190	2,8	24	1"	<b>0071265</b>
4,54	90	ø39x90	750/590	190/245	3,5	30	1"	<b>0071266</b>
5,26	100	ø39x90	850/670	190/245	4,2	35	1"	<b>0071267</b>
6,34	120	ø39x90	980/790	190/245	5,0	42	1"	<b>0071268</b>



#### SCAMBIATORE ALETTATO IN RAME

Tubo doppio con piastra vetrificata

Scambio (m <sup>2</sup> )	Resa in kW (Δ 35°C)	I - interasse (mm)	L - lunghezza (mm)	Ø - diametro (mm)	Contenuto d'acqua (L)	Coeff. NL (DIN 4708)	P - diametro (pollice)	Codice
3,60	72	ø39x90	670	190	2,8	24	1"	<b>0071269</b>
4,54	90	ø39x90	750/590	190/245	3,5	30	1"	<b>0071270</b>
5,26	100	ø39x90	850/670	190/245	4,2	35	1"	<b>0071271</b>
6,34	120	ø39x90	980/790	190/245	5,0	42	1"	<b>0071272</b>

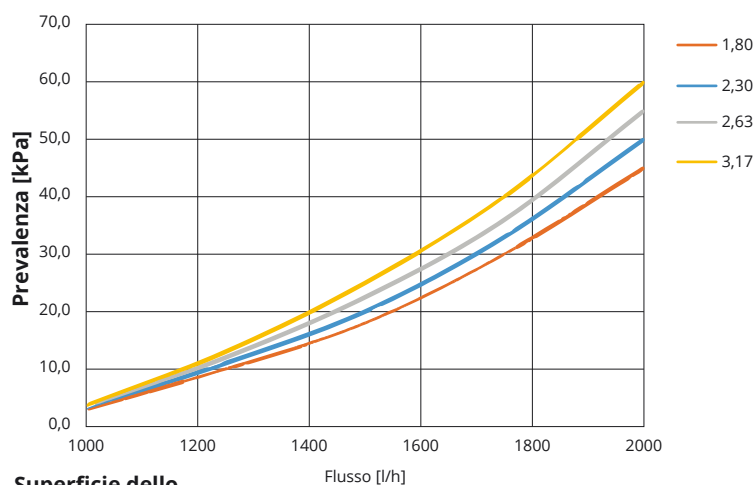
## PRESTAZIONI SCAMBIATORI

RESE TERMICHE SCAMBIATORI		TEMPERATURA PRIMARIO 80/55°C TEMPERATURA SECONDARIO (ACS) 10/45°C								
Capacità serbatoio	Litri	400	500	600	800	1000	1500	2000	2500	
Superficie di scambio	m <sup>2</sup>	1,80	2,30	2,63	3,17	3,60	4,54	5,26	6,34	
Potenza	kW	43	47	49	52	59	73	81	100	
Portata primario	Litri/h	1466	1618	1666	1787	2023	2512	2798	3440	
Circuito secondario	Produzione continua	Litri/h	1047	1156	1190	1276	1445	1794	1999	2457
	Produzione dopo 10 minuti	Litri/10'	547	693	816	1013	1241	1799	2333	2662
	Produzione dopo 1 ora	Litri/60'	1419	1656	1807	2076	2445	3294	3999	4710

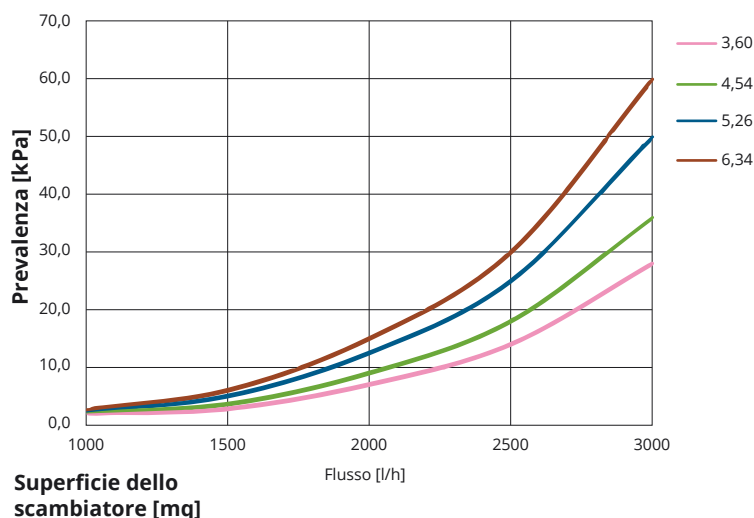
RESE TERMICHE SCAMBIATORI		TEMPERATURA PRIMARIO 70/50°C TEMPERATURA SECONDARIO (ACS) 10/45°C								
Capacità serbatoio	Litri	400	500	600	800	1000	1500	2000	2500	
Superficie di scambio	m <sup>2</sup>	1,80	2,30	2,63	3,17	3,60	4,54	5,26	6,34	
Potenza	kW	33	37	38	41	47	59	66	81	
Portata primario	Litri/h	1429	1589	1643	1770	2023	2546	2853	3497	
Circuito secondario	Produzione continua	Litri/h	817	908	939	1011	1156	1455	1631	1999
	Produzione dopo 10 minuti	Litri/10'	508	651	774	969	1193	1743	2272	2586
	Produzione dopo 1 ora	Litri/60'	1189	1408	1556	1811	2156	2955	3631	4252

RESE TERMICHE SCAMBIATORI		TEMPERATURA PRIMARIO 60/45°C TEMPERATURA SECONDARIO (ACS) 10/45°C								
Capacità serbatoio	Litri	400	500	600	800	1000	1500	2000	2500	
Superficie di scambio	m <sup>2</sup>	1,80	2,30	2,63	3,17	3,60	4,54	5,26	6,34	
Potenza	kW	24	27	28	31	36	46	52	64	
Portata primario	Litri/h	1391	1565	1627	1766	2047	2629	2970	3626	
Circuito secondario	Produzione continua	Litri/h	597	671	698	757	877	1127	1273	1554
	Produzione dopo 10 minuti	Litri/10'	472	612	734	926	1146	1688	2212	2512
	Produzione dopo 1 ora	Litri/60'	969	1171	1315	1557	1877	2627	3273	3807

## Perdite di carico

Superficie dello  
scambiatore [mq]

## Perdite di carico

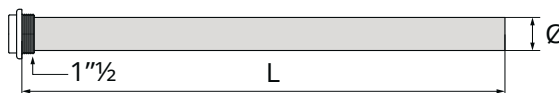
Superficie dello  
scambiatore [mq]

## Anodi

### ANODO AL MAGNESIO



Anodo al magnesio per sostituzione anodo presente a corredo dei bollitori; per l'abbinamento corretto seguire la tabella sottoriportata. Per serbatoi **sopra i 500 litri** si consiglia l'utilizzo di **anodo elettronico**. L'installazione non conforme di un anodo è condizione sufficiente per perdere la garanzia sull'acquisto. Per ulteriori informazioni contattare il nostro **ufficio tecnico**.



Descrizione	Ø - Diametro (mm)	L - Lunghezza (mm)	Attacco idraulico	Codice
Anodo al magnesio	26	400	1"½	<b>0005909</b>
Anodo al magnesio	32	400	1"½	<b>0071213</b>
Anodo al magnesio	32	450	1"½	<b>0003717</b>
Anodo al magnesio	40	550	1"½	<b>0005910</b>
Anodo al magnesio	40	700	1"½	<b>0005911</b>
Anodo al magnesio	40	850	1"½	<b>0005912</b>

TABELLA PER ABBINAMENTO ANODO-SERBATOIO

Modello	Taglia	Quantità	Ø - Diametro (mm)	L - Lunghezza (mm)	Codice
HYDRO SAN R2	200	1	32	450	<b>0003717</b>
	300 - 500	1	40	550	<b>0005910</b>
ACQUAPOWER R1	150	1	32	400	<b>0071213</b>
	200	1	32	450	<b>0003717</b>
	300 - 500	1	40	550	<b>0005910</b>
	800 - 1000	1	40	700	<b>0005911</b>
ACQUAPOWER R2	1500 - 2000	2	40	550	<b>0005910</b>
	200	1	32	450	<b>0003717</b>
	300 - 500	1	40	550	<b>0005910</b>
	800 - 1000	1	40	700	<b>0005911</b>
	1500	1	40	550	<b>0005910</b>
		1	40	700	<b>0005911</b>
HYDRO - B	2000	2	40	700	<b>0005911</b>
	150	1	32	400	<b>0071213</b>
	200	1	32	450	<b>0003717</b>
	300 - 500	1	40	550	<b>0005910</b>
	800 - 1000	1	40	700	<b>0005911</b>
	1500	1	40	550	<b>0005910</b>
HYDRO BT R1	2000	2	40	700	<b>0005911</b>
	200 - 300	1	40	550	<b>0005910</b>
	400	1	40	700	<b>0005911</b>
	500	1	40	850	<b>0005912</b>
	800	2	40	550	<b>0005910</b>
HYDRO BT R2	1000	1	40	700	<b>0005911</b>
		1	40	550	<b>0005910</b>
	300	1	40	700	<b>0005911</b>
	500	1	40	850	<b>0005912</b>
	800	2	40	550	<b>0005910</b>
HYDRO BT R2 REVERSE	1000	1	40	700	<b>0005911</b>
		1	40	550	<b>0005910</b>
	200	1	40	550	<b>0005910</b>
KOMBI - TT	300	1	40	700	<b>0005911</b>
	500	1	40	850	<b>0005912</b>
	Tutte le taglie	1	26	400	<b>0005909</b>
KOMBI - DUO R1	200/100	1	40	550	<b>0005910</b>
	300/100	1	40	550	<b>0005910</b>
	400/100	1	40	700	<b>0005911</b>
	500/80	1	40	850	<b>0005912</b>
KOMBI - DUO R2	300/100	1	40	700	<b>0005911</b>
	400/100	1	40	700	<b>0005911</b>
	500/80	1	40	850	<b>0005912</b>

## ANODO A CATENA



**Anodo a catena**, diametro 1"½ filetto maschio, diametro anodi 21 mm.

Descrizione	Diametro (mm)	Lunghezza (mm)	Attacco idraulico	Codice
Anodo a catena	21	8 x 130	1"½	<b>0005917</b>

## COPERCHIO PER ANODO AL MAGNESIO



**Coperchio** per anodo al magnesio.

Descrizione	Codice
Coperchio per anodo al magnesio	<b>0071247</b>

## ANODO ELETTRONICO



**Anodo elettronico al titanio** per la protezione degli accumulatori fornito con riduzione 1"½ - ½.

Tensione di alimentazione: **230V +/- 10%**

Dimensione esterne: **60x52x40 mm**

Frequenza: **50 Hz**

Peso complessivo: **circa 400 g**

Temperatura d'esercizio: **0..40°C**

Lunghezza cavo d'alimentazione con spina: **1500 mm**

Tensione di controllo: **2,75V**

Lunghezza cavo di collegamento all'anodo con capicorda: **1500 mm**

Grado di protezione: **IP55**

Assorbimento max: **2,2 W**

Lunghezza	Codice
375 mm per serbatoi da 300 a 1000 litri (escluso HYDRO-BT 800-1000)	<b>0004186</b>
2x375 mm per HYDRO-BT mod. 800-1000	<b>0004187</b>
2x375 mm per serbatoi da 1050 a 2000 litri	<b>0004187</b>
2x700 mm per serbatoi da 2050 a 5000 litri	<b>0004188</b>

## Resistenze elettriche

### RESISTENZA ELETTRICA



**Resistenza elettrica corazzata** in rame ad elementi riscaldanti di diametro 8 mm completa di tappo in ottone diametro 1"½ lunghezza 38 cm.

**ATTENZIONE!!!**

È possibile fornire **su richiesta** resistenze elettriche di ogni lunghezza, potenza e tensione di alimentazione.

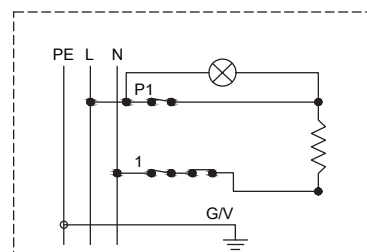
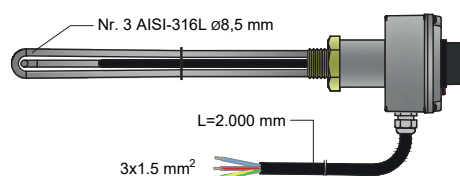
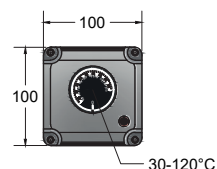
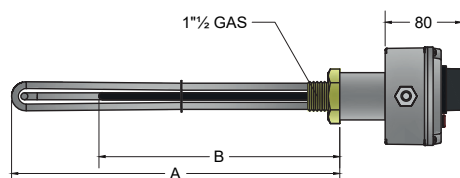
Descrizione	Potenza elettrica (W)	Alimentazione elettrica (V)	L (cm)	Codice
Resistenza elettrica	1500	230	38	<b>0002382</b>
Resistenza elettrica	2500	230	38	<b>0002383</b>
Resistenza elettrica	3000	230	38	<b>0003782</b>
Resistenza elettrica	3000	380	38	<b>0002384</b>
Resistenza elettrica	4500	380	38	<b>0002487</b>
Resistenza elettrica	6000	380	38	<b>0002488</b>
Resistenza elettrica	7500	380	38	<b>0002489</b>
Resistenza elettrica	9000	380	38	<b>0002490</b>

## RESISTENZA ELETTRICA CON TERMOSTATO MONOFASE



### Resistenza elettrica con termostato integrato, monofase.

Termoregolazione **30..120°C**  
Cavo d'alimentazione **lunghezza 2 mt, 3x1,5 mm<sup>2</sup>**



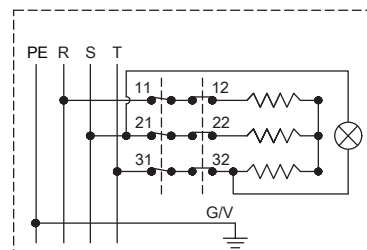
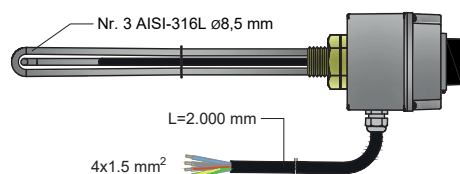
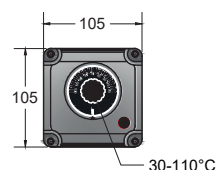
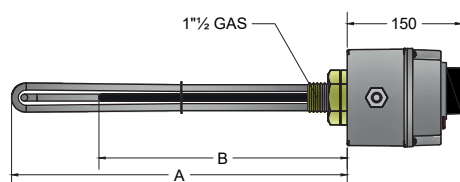
Potenza (kW)	Tensione (V)	Lunghezza A (mm)	Lunghezza B (mm)	Termoregolazione (°C)	Codice
1.5	230	320	270	30-120	<b>0071424</b>
2.0	230	320	270	30-120	<b>0071425</b>
3.0	230	320	270	30-120	<b>0071092</b>
4.5	230	480	420	30-120	<b>0071426</b>

## RESISTENZA ELETTRICA CON TERMOSTATO TRIFASE



### Resistenza elettrica con termostato integrato, trifase.

Termoregolazione **30..110°C**  
Cavo d'alimentazione **lunghezza 2 mt, 4x1,5 mm<sup>2</sup>**



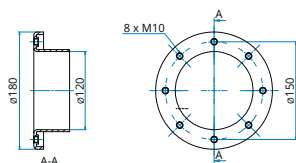
Potenza (kW)	Tensione (V)	Lunghezza A (mm)	Lunghezza B (mm)	Termoregolazione (°C)	Codice
3.0	380	320	270	30-110	<b>0071427</b>
4.5	380	480	420	30-110	<b>0071428</b>
6.0	380	600	580	30-110	<b>0071429</b>
9.0	380	700	450	30-110	<b>0071430</b>



## Kit piastre

### KIT PIASTRA $\varnothing 180$ mm VETRIFICATA

PER ABBINAMENTO HYDRO-SAN, ACQUAPOWER, HYDRO-BT, KOMBI-DUO

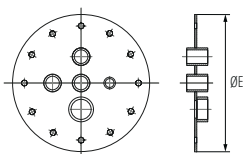


Kit piastra cieca o forata 1"½ diametro  $\varnothing 180$  mm per l'abbinamento con i modelli HYDRO-SAN, ACQUAPOWER, HYDRO-BT, KOMBI-DUO. Il kit comprende la piastra, la guarnizione e il kit bulloni.

Modello	Trattamento	Codice
Kit piastra $\varnothing 180$ mm CIECA - fori 13,5 mm	Vetrificata	<b>0071224</b>
Kit piastra $\varnothing 180$ mm FORATA 1"½ x 25 mm - fori 13,5 mm	Vetrificata	<b>0005934</b>

### KIT PIASTRA $\varnothing 292$ mm VETRIFICATA

PER ABBINAMENTO KOMBI-TT



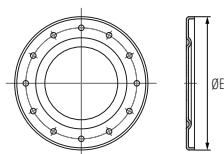
Kit piastra per l'abbinamento con il modello KOMBI-TT. Il kit comprende piastra vetrificata  $\varnothing 292$  mm 8V, guarnizione  $\varnothing 290$ -220 mm, kit bulloni 12M 12x25 mm, anodo al magnesio, tubazione di carico/scarico.

Modello	Trattamento	Codice
Kit piastra $\varnothing 292$ vetrificata per KOMBI-TT	Vetrificata	<b>0071212</b>

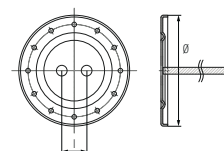
### KIT PIASTRA $\varnothing 312$ mm

PER ABBINAMENTO HYDRO-B/PUFFERDYN F e SCAMBIATORI ESTRAIBILI

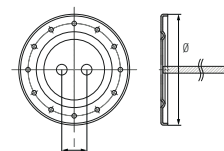
Kit piastra per l'abbinamento ai modelli HYDRO B e PUFFERDYN F. Il kit comprende piastra grezza o vetrificata  $\varnothing 312$  mm, guarnizione e kit bulloni 12M 12x35 mm.



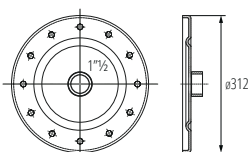
Modello	Trattamento	Codice
Kit piastra $\varnothing 312$ mm CIECA	Grezza	<b>0071249</b>
Kit piastra $\varnothing 312$ mm CIECA	Vetrificata	<b>0071250</b>



Modello	Trattamento	Codice
Kit piastra $\varnothing 312$ mm FORATA ¾" l=70 mm	Grezza	<b>0071251</b>
Kit piastra $\varnothing 312$ mm FORATA ¾" l=70 mm	Vetrificata	<b>0071252</b>



Modello	Trattamento	Codice
Kit piastra $\varnothing 312$ mm FORATA 1" l=90 mm	Grezza	<b>0071253</b>
Kit piastra $\varnothing 312$ mm FORATA 1" l=90 mm	Vetrificata	<b>0071254</b>

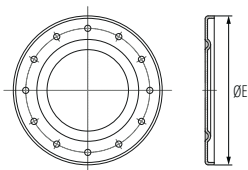


Modello	Trattamento	Codice
Kit piastra $\varnothing 312$ mm FORATA 1"½ PER RESISTENZA ELETTR.	Grezza	<b>0071255</b>
Kit piastra $\varnothing 312$ mm FORATA 1"½ PER RESISTENZA ELETTR.	Vetrificata	<b>0071256</b>

## Accessori singoli piastre

### PIASTRA CIECA ø312 mm

PER ABBINAMENTO HYDRO-B/PUFFERDYN F e SCAMBIATORI ESTRAIBILI

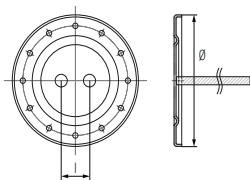


Piastra cieca diametro ø312 mm, foratura M12 per il montaggio degli scambiatori estraibili in abbinamento ai modelli HYDRO B e PUFFERDYN F.

Modello	Trattamento	Codice
Piastra cieca ø312	Grezza	<b>0071214</b>
Piastra cieca ø312	Vetrificata	<b>0071218</b>

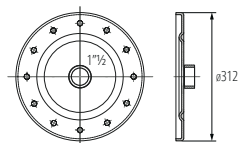
### PIASTRA FORATA ø312 mm CON SUPPORTO PER SCAMBIATORI

PER ABBINAMENTO HYDRO-B/PUFFERDYN F e SCAMBIATORI ESTRAIBILI



Piastra forata diametro ø312 mm, foratura M12 con supporto per scambiatori alettati estraibili e per abbinamento modelli HYDRO B e PUFFERDYN F.

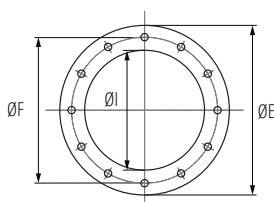
Modello	Trattamento	Diametro Fori (mm)	l (mm)	Codice
Piastra forata ø312	Grezza	¾"	70	<b>0071215</b>
Piastra forata ø312	Grezza	1"	90	<b>0071216</b>
Piastra forata ø312	Grezza	1"½	25	<b>0071217</b>
Piastra forata ø312	Vetrificata	¾"	70	<b>0071219</b>
Piastra forata ø312	Vetrificata	1"	90	<b>0071220</b>



Modello	Trattamento	Diametro Fori (mm)	Codice
Piastra forata ø312 PER RESISTENZA ELETTR.	Vetrificata	1"½	<b>0071221</b>

### GUARNIZIONE EPDM

PER ABBINAMENTO CON PIASTRA



Guarnizione in EPDM per le piastre ø180 mm e ø312 mm

Modello	Diametro øE (mm)	Diametro øI (mm)	Diametro øF (mm)	Materiale	Codice
Guarnizione ø180	180	120	150	EPDM	<b>0005937</b>
Guarnizione ø312	290	220	260	EPDM	<b>0004653</b>

### KIT BULLONI PER PIASTRA

Il kit comprende dado, bullone e rondella.



Modello	Piastra	Codice
Kit 8 bulloni M12x25 mm	ø180 mm	<b>0071222</b>
Kit 12 bulloni M12x35 mm	ø312 mm	<b>0071205</b>
Kit 12 bulloni M12x25 mm	PIASTRA KOMBI-TT	<b>0071223</b>



## Regolazione elettronica

### STAZIONE SOLARE DN20

PER ABBINAMENTO CON BOLLITORE HYDRO SAN



#### Gruppo di circolazione solare mandata-ritorno con isolamento.

Attacchi 3/4" M nella parte superiore, 3/4" F nella parte inferiore.

#### ATTENZIONE!!!

Nella fornitura della stazione solare **non è compresa** la centralina solare (cod. 0000825).

Costituita da:

- pompa di circolazione elettronica con cavo di alimentazione pre-cablato e predisposta per segnale PWM. Modello **WILO YONOS PARA ST 15/7**
- valvola a sfera con valvola di ritegno incorporata e termometro sulla mandata
- valvola a sfera con termometro sul ritorno
- gruppo di sicurezza con valvola a **6 bar**, rubinetto di scarico, manometro e attacco vaso d'espansione 3/4" M
- dispositivo di regolazione della portata con intercettazione e rubinetto di scarico; campo di misurazione **1-13 lt/min**
- valvola di sfiato aria
- coppia di portagomma per i rubinetti di scarico incorporati all'interno della coibentazione
- coibentazione removibile frontalmente senza smontare alcun componente e con possibilità di alloggiare la **centralina solare ESR 31-D** cod. **0000825** (NON INCLUSA NELLA FORNITURA)

Descrizione	Codice
Stazione solare doppia DN 20	<b>0008069</b>

### CENTRALINA SOLARE ESR 31-D



L'unità **ESR 31-D** è un controllore multifunzione che regola il differenziale tra due temperature, utilizzabile principalmente in applicazioni quali impianti solari, carico bollitori, produzione di acqua calda sanitaria. Contiene una serie di programmi di funzionamento preconfigurati sulla scheda elettronica e facilmente selezionabili.

È dotato di display grafico per la visualizzazione dei programmi e dello schema idraulico con la posizione dei sensori di temperatura. Effettua la protezione antigelo dai pannelli solari e il blocco pompa per sovratemperatura.

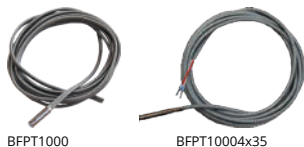
È possibile ordinare la **centralina già programmata**. Richiedere quotazione.

Dotazione di serie:

- 2 sensori PT1000 (pannello + bollitore)
- 1 pozzetto per inserimento sensore
- 1 cavo d'alimentazione con spina SHUKO
- accessori d'installazione

Descrizione	Codice
Centralina solare ESR 31-D	<b>0000825</b>

### SENSORE DI TEMPERATURA AD IMMERSIONE



Sensori di temperatura **PT1000** con 2 m di cavo.

Descrizione	Range di temperatura	Ø e lunghezza sensore (mm)	Codice
BFPT1000	da 0 °C a 90 °C	6x27	<b>0000817</b>
BFPT1000 4x35	da -20 °C a 240 °C	4x35	<b>0004878</b>

### SENSORE PANNELLO SOLARE



Sensore di temperatura **PT1000 resistente alle alte temperature**, con cavo in silicone da 2 m, fornito con scatola di connessione e protezione contro le sovratensioni.

Descrizione	Range di temperatura	Ø e lunghezza sensore (mm)	Codice
KFPT1000	da -50 °C a 240 °C	6x27	<b>0000818</b>

## Vasi d'espansione

### VASO D'ESPANSIONE PER SOLARE



V.E. SOL. S/PIEDI



V.E. SOL. C/PIEDI

**Vaso d'espansione per impianti solari;** pressione massima d'esercizio 10 bar, temperatura massima d'esercizio 140°C.

Dimensionamento indicativo vasi espansione: 4 litri ogni mq di pannello solare.

**Caratteristiche principali:**

- temperatura d'esercizio -10°C/+140°C;
- colore della verniciatura esterna RAL 9010 (bianco);
- membrana in gomma EPDM HT alta temperatura;
- controflangia zincata.

**Su richiesta** è possibile fornire ulteriori vasi con capacità differenti.

Descrizione	Capacità (l)	Piedi	Altezza (mm)	Diametro (mm)	Attacco (poll.)	Codice
V. E. solare	12	NO	295	280	¾"	<b>0001004</b>
V. E. solare	18	NO	430	280	¾"	<b>0001003</b>
V. E. solare	24	NO	483	280	¾"	<b>0001005</b>
V. E. solare	35	SÌ	450	365	¾"	<b>0001002</b>
V. E. solare	50	SÌ	582	365	¾"	<b>0000969</b>
V. E. solare	80	SÌ	717	415	1"	<b>0004436</b>
V. E. solare	100	SÌ	675	495	1"	<b>0004437</b>
V. E. solare	150	SÌ	790	550	1"	<b>0004438</b>
V. E. solare	200	SÌ	1085	600	1"	<b>0004439</b>

### VASO D'ESPANSIONE PER RISCALDAMENTO



V.E. RISC. S/PIEDI



V.E. RISC. C/PIEDI

**Vaso d'espansione con membrana intercambiabile per circuiti chiusi di riscaldamento e condizionamento** marcato CE secondo la Direttiva 2014/68/UE.

**Caratteristiche principali:**

- temperatura d'esercizio -10°C/+100°C;
- colore della verniciatura esterna RAL 3000;
- membrana in gomma EPDM;
- controflangia zincata;
- attacchi ¾".

**Su richiesta** è possibile fornire ulteriori vasi con capacità differenti.



V.E. RISC. C/PIEDI ≥200

Descrizione	Capacità (l)	Piedi	Altezza (mm)	Diametro (mm)	Attacco (poll.)	Codice
V. E. riscaldamento	5	No	300	160	¾"	<b>0007769</b>
V. E. riscaldamento	8	No	316	200	¾"	<b>0007770</b>
V. E. riscaldamento	12	No	295	280	¾"	<b>0007771</b>
V. E. riscaldamento	18	No	430	280	¾"	<b>0007772</b>
V. E. riscaldamento	24	No	483	280	¾"	<b>0007773</b>
V. E. riscaldamento	35	No	440	365	¾"	<b>0007774</b>
V. E. riscaldamento	50	No	585	365	¾"	<b>0007775</b>
V. E. riscaldamento	35	SÌ	450	365	¾"	<b>0007776</b>
V. E. riscaldamento	50	SÌ	582	365	¾"	<b>0007777</b>
V. E. riscaldamento	60	SÌ	668	365	¾"	<b>0007778</b>
V. E. riscaldamento	80	SÌ	717	415	1"	<b>0007779</b>
V. E. riscaldamento	100	SÌ	675	495	1"	<b>0007780</b>
V. E. riscaldamento	150	SÌ	790	550	1"	<b>0007781</b>
V. E. riscaldamento	200	SÌ	1085	600	1"	<b>0007782</b>
V. E. riscaldamento	250	SÌ	1051	650	1"	<b>0007783</b>
V. E. riscaldamento	300	SÌ	1212	650	1"	<b>0007784</b>

## VASO D'ESPANSIONE PER ACQUA SANITARIA



V.E. SAN. S/PIEDI



V.E. SAN. CON PIEDI

**Vaso multifunzione** con membrana intercambiabile per **circuiti di acqua sanitaria**, marcato CE secondo la Direttiva 2014/68/UE.

**Caratteristiche principali:**

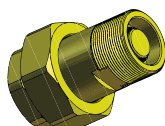
- temperatura d'esercizio -10°C/+100°C;
- colore della verniciatura esterna RAL 9010;
- membrana in gomma EPDM;
- controflangia zincata;

**Su richiesta** è possibile fornire ulteriori vasi con capacità differenti.

Descrizione	Capacità (l)	Piedi	Altezza (mm)	Diametro (mm)	Attacco (poll.)	Codice
V. E. sanitario	2	No	240	120	½"	<b>0007785</b>
V. E. sanitario	5	No	300	160	¾"	<b>0007786</b>
V. E. sanitario	8	No	316	200	¾"	<b>0007787</b>
V. E. sanitario	12	No	395	280	¾"	<b>0007788</b>
V. E. sanitario	18	No	430	280	¾"	<b>0007789</b>
V. E. sanitario	24	No	483	280	1"	<b>0007790</b>
V. E. sanitario	35	No	440	365	1"	<b>0007791</b>
V. E. sanitario	50	Sì	720	365	1"	<b>0007792</b>
V. E. sanitario	80	Sì	856	415	1"	<b>0007793</b>
V. E. sanitario	100	Sì	855	495	1"	<b>0007794</b>
V. E. sanitario	150	Sì	975	550	1"	<b>0007795</b>
V. E. sanitario	200	Sì	1085	600	1" ¼	<b>0007796</b>
V. E. sanitario	300	Sì	1240	650	1" ¼	<b>0007797</b>

### Componenti vari

## DOPPIA VALVOLA DI RITEGNO

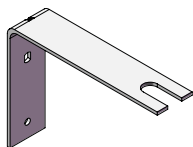


Doppia valvola di ritegno

**Doppia valvola di ritegno** per collegamento al **vaso d'espansione** Ø¾"M-F (da abbinare alla staffa di fissaggio a parete). Consente la **sostituzione del vaso** d'espansione **senza lo svuotamento** dell'impianto.

Descrizione	Codice
Doppia valvola di ritegno per collegamento al vaso d'espansione Ø¾"M-F (da abbinare alla staffa di fissaggio a parete)	<b>0002178</b>

## STAFFA DI FISSAGGIO A PARETE PER VASO D'ESPANSIONE



Staffa di fissaggio a parete

**Staffa di fissaggio** a parete per collegamento al vaso d'espansione. Adatto per il **sostegno di vasi** d'espansione di capacità **fino a 50 l**.

Descrizione	Codice
Staffa di fissaggio a parete per collegamento al vaso espansione	<b>0004932</b>

## KIT COMPLETO PER COLLEGAMENTO VASO D'ESPANSIONE



Kit collegamento vaso

**Kit di collegamento e fissaggio** per **vaso** d'espansione composto dai due articoli precedenti (staffa per supporto a muro e doppia valvola di ritegno) più tubo flessibile l=1000 mm di connessione alla stazione solare.

Descrizione	Codice
Kit completo per collegamento vaso espansione	<b>0004933</b>

## KIT ROSETTE IN PLASTICA

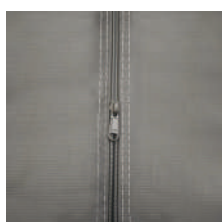


Rosette in plastica per il ricambio in varie dimensioni.

Descrizione	Codice
Kit 10 rosette in plastica da ½"	<b>0071206</b>
Kit 10 rosette in plastica da ¾"	<b>0071207</b>
Kit 10 rosette in plastica da 1"	<b>0071208</b>
Kit 10 rosette in plastica da 1"¼	<b>0071209</b>
Kit 10 rosette in plastica da 1"½	<b>0071210</b>
Kit 10 rosette in plastica da 2"	<b>0071211</b>
Kit rosette in plastica per serbatoio combinato KOMBI-TT	<b>0004492</b>

## MANTELLO PVC

CON CERNIERA PER BOLLITORI HYDRO-SAN E ACQUAPOWER



Mantello in PVC con cerniera adatto per la sostituzione su bollitori mod. **HYDRO-SAN** e **ACQUAPOWER**. I fori per i vari attacchi sono **da sagomare** in opera.

Descrizione	Codice
Mantello PVC con cerniera per ACQUAPOWER 150 lt	<b>0071226</b>
Mantello PVC con cerniera per HYDRO-SAN/ACQUAPOWER 200 lt	<b>0071227</b>
Mantello PVC con cerniera per HYDRO-SAN/ACQUAPOWER 300 lt	<b>0071228</b>
Mantello PVC con cerniera per ACQUAPOWER 400 lt	<b>0071229</b>
Mantello PVC con cerniera per HYDRO-SAN/ACQUAPOWER 500 lt	<b>0071230</b>

## COPERCHIO TERMOFORMATO



**Coperchio termoformato** di colore nero adatto per la **sostituzione** su bollitori, serbatoi e accumuli di tutta la serie DYNERGY. I coperchio sono **in PVC ad esclusione** di quelli dedicati al modello **HYDRO-SAN** che sono in **ABS**. Per l'abbinamento della taglie è necessario misurare il diametro dell'accumulo, isolamento compreso, oppure riferirsi alle schede tecniche: la colonna *Diametro D2* della tabella sottoriportata si riferisce alla quota rilevata.

Per ulteriori informazioni contattare il nostro **ufficio tecnico**.

Descrizione	Diametro D2 (mm)	Codice
Coperchio termoformato nero	200	<b>0071231</b>
Coperchio termoformato nero	320	<b>0071232</b>
Coperchio termoformato nero	600	<b>0071233</b>
Coperchio termoformato nero per HYDROSAN 200	605	<b>0071234</b>
Coperchio termoformato nero	650	<b>0071235</b>
Coperchio termoformato nero per HYDROSAN 300	655	<b>0071236</b>
Coperchio termoformato nero	700	<b>0071237</b>
Coperchio termoformato nero	750	<b>0071238</b>
Coperchio termoformato nero	850	<b>0071239</b>
Coperchio termoformato nero	900	<b>0071240</b>
Coperchio termoformato nero	950	<b>0071241</b>
Coperchio termoformato nero	1000	<b>0071242</b>
Coperchio termoformato nero	1050	<b>0071243</b>
Coperchio termoformato nero	1150	<b>0071244</b>
Coperchio termoformato nero	1200	<b>0071245</b>
Coperchio termoformato nero	1300	<b>0071246</b>

## KIT SICUREZZE



KIT SICUREZZE PER PDC INFERIORI A 35 KW

**Kit sicurezze per pompe di calore e caldaie a pellet con potenza inferiore a 35 kW** costituito da:

- n. 1 valvola di sicurezza Ø ½" tarata a 3 bar;
- n. 1 manometro con sistema automatico di blocco Ø 63 mm - 0-4 bar;
- n. 1 valvola di sfiato automatico da 3/8" con sistema automatico di blocco;
- isolamento in EPS.

Descrizione	Codice
Kit sicurezze per pompe di calore inferiori a 35 kw	<b>0006771</b>

## GRUPPO SICUREZZA ¾" PER ACCUMULI SANITARI



Gruppo sicurezza

**Gruppo di sicurezza** per gli accumuli sanitari, con chiusura e valvola di ritegno regolabile. Per **installazione orizzontale**. Con sede in acciaio inossidabile e corpo in ottone, cromato. Certificato secondo EN 1487. Pressione di apertura 7 bar, massima potenza 10 kw.

Descrizione	Codice
Gruppo sicurezza ¾" per accumuli sanitari	<b>0001601</b>

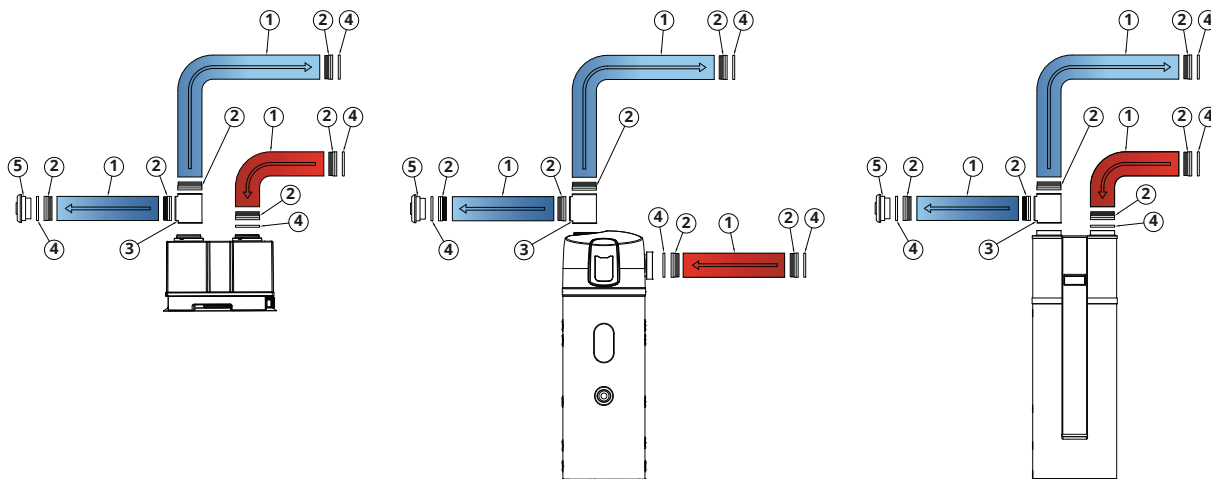
## Accessori per Idrosplit 3.0



### SUPPORTO A PARETE (005150)

È progettato per l'installazione a parete stabile e duratura della pompa di calore **Idrosplit 3.0**. Il set di supporto è composto da n. 2 staffe che devono essere fissate alla parete tramite gli elementi di fissaggio adatti al materiale (calcestruzzo, cartongesso, ecc.). A corredo sono inoltre presenti i giunti antivibranti per eliminare le vibrazioni naturali della pompa di calore e i fissaggi per l'ancoraggio della stessa alle staffe.

## Accessori per Idrosplit 3.0 e Hera Compact



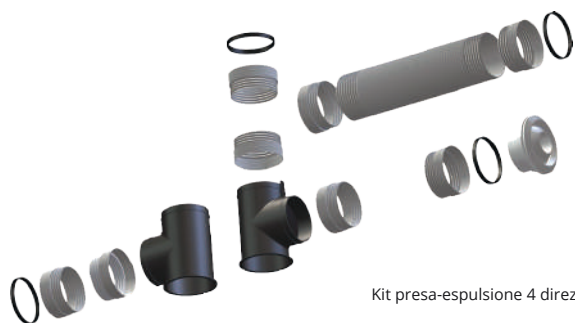
Kit presa-espulsione 3 direzioni

### KIT PRESA/ESPULSIONE ARIA 3 DIREZIONI (0005143)

Il set comprende:

1. n°1 Flessibile DN160 da mt. 5 (0005145)
2. n°6 Raccordo adattatore DN150-DN160 (0005148)
3. n°1 Tee con serranda a farfalla DN160 (0005146)
4. n°6 Guarnizioni in gomma per tubo DN160 (0005148)
5. n°1 Diffusore ad ugello a lunga gittata regolabile DN150 (0005147)

Il Kit facilita la presa e l'espulsione dell'aria di evaporazione. L'aria viene solitamente aspirata all'interno del locale dove è installata la pompa di calore, mentre con l'utilizzo della serranda a farfalla si può espellere l'aria all'esterno o all'interno della stanza.



Kit presa-espulsione 4 direzioni

### KIT PRESA/ESPULSIONE ARIA 4 DIREZIONI (0005149)

Il set comprende:

1. n°1 Flessibile DN160 da mt. 5 (0005145)
2. n°8 Raccordo adattatore DN150-DN160 (0005148)
3. n°2 Tee con serranda a farfalla DN160 (0005146)
4. n°8 Guarnizioni in gomma per tubo DN160 (0005148)
5. n°1 Diffusore ad ugello a lunga gittata regolabile DN150 (0005147)

Il Kit facilita la presa e l'espulsione dell'aria di evaporazione. Mediante l'utilizzo della due serrande a farfalla si può aspirare ed espellere l'aria all'esterno o all'interno della stanza.



Raccordo dielettrico 3/8"



Tee con serranda a farfalla



Raccordo con guarnizione



Tubo flessibile

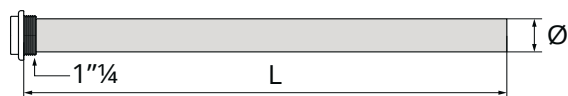


Diffusore ugello regolabile

## ANODO PER HERA COMPACT



**Anodo al magnesio** per sostituzione anodo presente a corredo della **pompa di calore HERA COMPACT**. L'installazione non conforme di un anodo è condizione sufficiente per perdere la garanzia sull'acquisto. Per ulteriori informazioni contattare il nostro **ufficio tecnico**.



Descrizione	Ø - Diametro (mm)	L - Lunghezza (mm)	Attacco idraulico	Codice
Anodo al magnesio	33	400	1 1/4	<b>0071612</b>

## RESISTENZA ELETTRICA PER HERA COMPACT



**Resistenza elettrica** corazzata in rame 230V 1,5KW ad elementi riscaldanti per **pompa di calore HERA COMPACT**.

Descrizione	Potenza elettrica (W)	Alimentazione elettrica (W)	Codice
Resistenza elettrica	1500	230	<b>0071480</b>







# DIRETTIVA ERP PER L'EFFICIENZA DEGLI ACCUMILI TERMICI



MODELLO	CLASSE ENERGETICA*	DISPERSIONE [W]	VOLUME [l]
<b>LINEA BOLLITORI</b>			
HYDRO SAN R2 200	B	63	223
HYDRO SAN R2 300	B	70	320
HYDRO SAN R2 500	C	96	518
ACQUAPOWER R1 150	B	56	169
ACQUAPOWER R1 200	B	63	223
ACQUAPOWER R1 300	B	70	320
ACQUAPOWER R1 400	C	79	429
ACQUAPOWER R1 500	C	96	518
ACQUAPOWER R1 800	C	127	804
ACQUAPOWER R1 1000	C	142	905
ACQUAPOWER R1 1500	C	170	1498
ACQUAPOWER R1 2000	D	204	2055
ACQUAPOWER R2 200	B	63	223
ACQUAPOWER R2 300	B	70	320
ACQUAPOWER R2 400	C	79	429
ACQUAPOWER R2 500	C	96	518
ACQUAPOWER R2 800	C	127	804
ACQUAPOWER R2 1000	C	142	905
ACQUAPOWER R2 1500	C	170	1498
ACQUAPOWER R2 2000	D	204	2055
ACQUAPOWER L2 R1 150	B	49,7	148
ACQUAPOWER L2 R1 200	B	56,7	189,8
ACQUAPOWER L2 R1 300	B	68,2	209,3
ACQUAPOWER L2 R1 500	B	80,6	500,3
ACQUAPOWER L2 R1 800	C	125,9	749,8
ACQUAPOWER L2 R1 1000	C	137,9	931,5
ACQUAPOWER L2 R1 1500	C	168,1	1474,3
ACQUAPOWER L2 R1 2000	C	181,4	1951,9
ACQUAPOWER L2 R2 200	B	56,7	189,8
ACQUAPOWER L2 R2 300	B	68,2	209,3
ACQUAPOWER L2 R2 500	B	80,6	500,3
ACQUAPOWER L2 R2 800	C	125,9	749,8
ACQUAPOWER L2 R2 1000	C	137,9	931,5
ACQUAPOWER L2 R2 1500	C	168,1	1474,3
ACQUAPOWER L2 R2 2000	C	181,4	1951,9
HYDRO-B 150 F1	B	56	169
HYDRO-B 200 F1	B	63	223
HYDRO-B 300 F1	B	70	320
HYDRO-B 400 F1	C	79	429
HYDRO-B 500 F1	C	96	518
HYDRO-B 800 F1	C	127	804
HYDRO-B 1000 F1	C	142	905
HYDRO-B 1500 F1	C	170	1498
HYDRO-B 2000 F1	D	204	2055
HYDRO-B 200 F2	B	63	223
HYDRO-B 300 F2	B	70	320
HYDRO-B 400 F2	C	79	429
HYDRO-B 500 F2	C	96	518
HYDRO-B 800 F2	C	127	804
HYDRO-B 1000 F2	C	142	905
HYDRO-B 1500 F2	C	170	1498
HYDRO-B 2000 F2	D	204	2055

MODELLO	CLASSE ENERGETICA*	DISPERSIONE [W]	VOLUME [l]
HYDRO-B 1500 F3	C	170	1498
HYDRO-B 2000 F3	D	204	2055
HYDRO-BT 200 R1	B	63	223
HYDRO-BT 300 R1	B	70	320
HYDRO-BT 400 R1	C	79	429
HYDRO-BT 500 R1	C	96	518
HYDRO-BT 800 R1	C	127	804
HYDRO-BT 1000 R1	C	142	905
HYDRO-BT 300 R2	B	70	320
HYDRO-BT 500 R2	C	96	518
HYDRO-BT 800 R2	C	127	804
HYDRO-BT 1000 R2	C	142	905
HYDRO-BT 200 R2 REVERSE	B	63	223
HYDRO-BT 300 R2 REVERSE	B	70	320
HYDRO-BT 500 R2 REVERSE	C	96	518
HYDRO-BT 800 R2 REVERSE	C	127	804
HYDRO-BT 1000 R2 REVERSE	C	142	905
HYDRO-BT L2 200 R1	B	56,7	189,8
HYDRO-BT L2 300 R1	B	69,2	290,3
HYDRO-BT L2 500 R1	B	81,6	500,3
HYDRO-BT L2 600 R1	B	90,2	585,7
HYDRO-BT L2 800 R1	C	126,6	749,8
HYDRO-BT L2 1000 R1	C	138,4	931,5
HYDRO-BT L2 1500 R1	C	168,3	1474,3
HYDRO-BT L2 300 R1	B	69,2	290,3
HYDRO-BT L2 500 R1	B	81,6	500,3
HYDRO-BT L2 800 R1	C	126,6	749,8
HYDRO-BT L2 1000 R1	C	138,4	931,5
HYDRO-BT L2 1500 R1	C	168,3	1474,3
<b>LINEA COMBINATI</b>			
KOMBI-IG 600 M	C	113	571
KOMBI-IG 800 M	C	117	732
KOMBI-IG 1000 M	C	144	925
KOMBI-IG 1250 M	C	157	1284
KOMBI-IG 1500 M	C	170	1515
KOMBI-IG 2000 M	D	204	2054
KOMBI-IG 600 R1	C	113	571
KOMBI-IG 800 R1	C	117	732
KOMBI-IG 1000 R1	C	144	925
KOMBI-IG 1250 R1	C	157	1284
KOMBI-IG 1500 R1	C	170	1515
KOMBI-IG 2000 R1	D	204	2054
KOMBI-IG 600 R2	C	113	571
KOMBI-IG 800 R2	C	117	732
KOMBI-IG 1000 R2	C	144	925
KOMBI-IG 1250 R2	C	157	1284
KOMBI-IG 1500 R2	C	170	1515
KOMBI-IG 2000 R2	D	204	2054
KOMBI-TT 600 M	C	113	571
KOMBI-TT 800 M	C	117	732
KOMBI-TT 1000 M	C	144	925
KOMBI-TT 1250 M	C	157	1284

MODELLO	CLASSE ENERGETICA*	DISPERSIONE [W]	VOLUME [l]
KOMBI-TT 1500 M	C	170	1515
KOMBI-TT 2000 M	D	204	2054
KOMBI-TT 600 R1	C	113	571
KOMBI-TT 800 R1	C	117	732
KOMBI-TT 1000 R1	C	144	925
KOMBI-TT 1250 R1	C	157	1284
KOMBI-TT 1500 R1	C	170	1515
KOMBI-TT 2000 R1	D	204	2054
KOMBI-TT 600 R2	C	113	571
KOMBI-TT 800 R2	C	117	732
KOMBI-TT 1000 R2	C	144	925
KOMBI-TT 1250 R2	C	157	1284
KOMBI-TT 1500 R2	C	170	1515
KOMBI-TT 2000 R2	D	204	2054
KOMBI-PL 600 M	C	113	571
KOMBI-PL 800 M	C	117	732
KOMBI-PL 1000 M	C	144	925
KOMBI-PL 1250 M	C	157	1284
KOMBI-PL 1500 M	C	170	1515
KOMBI-PL 2000 M	D	204	2054
KOMBI-PL 600 R1	C	113	571
KOMBI-PL 800 R1	C	117	732
KOMBI-PL 1000 R1	C	144	925
KOMBI-PL 1250 R1	C	157	1284
KOMBI-PL 1500 R1	C	170	1515
KOMBI-PL 2000 R1	D	204	2054
KOMBI-PL 600 R2	C	113	571
KOMBI-PL 800 R2	C	117	732
KOMBI-PL 1000 R2	C	144	925
KOMBI-PL 1250 R2	C	157	1284
KOMBI-PL 1500 R2	C	170	1515
KOMBI-PL 2000 R2	D	204	2054
KOMBI-PT 350 R1	B	68	330
KOMBI-PT 500 R1	C	92	485
KOMBI-DUO R1 200/100	B	69	200/100
KOMBI-DUO R1 300/100	C	80	300/100
KOMBI-DUO R1 400/100	C	87	400/100
KOMBI-DUO R1 500/80	C	104	500/74
KOMBI-DUO R2 300/100	C	80	300/100
KOMBI-DUO R2 400/100	C	87	400/100
KOMBI-DUO R2 500/80	C	104	500/74
<b>LINEA ACCUMULI</b>			
PUFFERDYN 200 M	B	61	205
PUFFERDYN 300 M	B	68	290
PUFFERDYN 400 M	C	78	405
PUFFERDYN 500 M	C	92	490
PUFFERDYN 600 M	C	113	571
PUFFERDYN 800 M	C	117	732
PUFFERDYN 1000 M	C	144	925
PUFFERDYN 1250 M	C	157	1284
PUFFERDYN 1500 M	C	170	1515
PUFFERDYN 2000 M	D	204	2054
PUFFERDYN 200 R1	B	61	205
PUFFERDYN 300 R1	B	68	290
PUFFERDYN 400 R1	C	78	405
PUFFERDYN 500 R1	C	92	490
PUFFERDYN 600 R1	C	113	571

MODELLO	CLASSE ENERGETICA*	DISPERSIONE [W]	VOLUME [l]
PUFFERDYN 800 R1	C	117	732
PUFFERDYN 1000 R1	C	144	925
PUFFERDYN 1250 R1	C	157	1284
PUFFERDYN 1500 R1	C	170	1515
PUFFERDYN 2000 R1	D	204	2054
PUFFERDYN 300 R2	B	68	290
PUFFERDYN 500 R2	C	92	490
PUFFERDYN 600 R2	C	113	571
PUFFERDYN 800 R2	C	117	732
PUFFERDYN 1000 R2	C	144	925
PUFFERDYN 1250 R2	C	157	1284
PUFFERDYN 1500 R2	C	170	1515
PUFFERDYN 2000 R2	D	204	2054
PUFFERDYN 200 F	B	61	205
PUFFERDYN 300 F	B	68	290
PUFFERDYN 400 F	C	78	405
PUFFERDYN 500 F	C	92	490
PUFFERDYN 600 F	C	113	571
PUFFERDYN 800 F	C	117	732
PUFFERDYN 1000 F	C	144	925
PUFFERDYN 1250 F	C	157	1284
PUFFERDYN 1500 F	C	170	1515
PUFFERDYN 2000 F	D	204	2054
ICE-TANK SMALL 25	B	30	25
ICE-TANK SMALL 50	C	45	50
ICE-TANK 100	B	41	107
ICE-TANK 200	B	61	205
ICE-TANK 300	B	68	290
ICE-TANK 400	C	78	405
ICE-TANK 500	C	92	490
ICE-TANK 800	C	117	732
ICE-TANK 1000	C	144	925
ICE-TANK 1500	C	170	1515
ICE-TANK 2000	D	204	2054



# GARANZIA

---



# CONDIZIONI DI VENDITA E GARANZIA BOLLITORI E CELLE TERMICHE

## 1. Garanzia e responsabilità

- 1.1 Le presenti condizioni di garanzia sono rivolte esclusivamente alle aziende che acquistano direttamente da Dynergy srl. Considerato che un impianto comunque configurato è costituito da un insieme di componenti di origine diversa scelti liberamente dall'azienda acquirente titolata alla loro installazione, la garanzia si applica limitatamente ai prodotti di fornitura Dynergy all'azienda acquirente. È esclusa quindi l'applicazione della Direttiva 1999/44/CE. L'azienda acquirente in quanto fornitrice del prodotto finito, diventa automaticamente responsabile, secondo garanzia europea per i prodotti di consumo, nei confronti del consumatore e quest'ultimo non potrà produrre alcuna pretesa nei confronti di Dynergy srl.
- 1.2 Il venditore DYNERGY Srl, con sede in Via Terezin, 9 42122 Reggio Emilia (RE) s'impegna, in conformità al rispetto delle seguenti regole d'installazione ed uso del prodotto, ad assumersi la responsabilità di riparare o sostituire il prodotto non conforme a causa di materiale difettoso o non funzionante per difetto di costruzione.

## 2. Termini e condizioni

- 2.1 L'acquirente ha l'obbligo di informare il Venditore con comunicazione scritta e fotografica entro **3 giorni** dalla scoperta del difetto allegando la fattura d'acquisto del serbatoio contestato. La garanzia entra in vigore a partire dalla data della fattura emessa dal Venditore. Per difetto del prodotto o per la mancata qualità garantita, il venditore concede la garanzia per il periodo indicato nella tabella successiva, fatte salvo le limitazioni di cui ai punti successivi.

### ANNI DI GARANZIA:

<b>Bollitore vetrificato</b>	<b>Serie HYDRO SAN</b>	<b>5 anni</b>
<b>Bollitore vetrificato</b>	<b>Serie ACQUAPOWER</b>	<b>5 anni</b>
<b>Bollitore flangiato</b>	<b>Serie HYDRO B vetrificato</b>	<b>5 anni</b>
<b>Bollitore flangiato</b>	<b>Serie HYDRO B teflonato</b>	<b>2 anni</b>
<b>Bollitore vetrificato</b>	<b>Serie HYDRO BT</b>	<b>5 anni</b>
<b>Serbatoio combinato</b>	<b>Serie KOMBI-IG</b>	<b>5 anni</b>
<b>Serbatoio combinato</b>	<b>Serie KOMBI-TT</b>	<b>5 anni</b>
<b>Serbatoio combinato</b>	<b>Serie KOMBI-PL</b>	<b>5 anni</b>
<b>Serbatoio combinato</b>	<b>Serie KOMBI-DUO</b>	<b>5 anni</b>
<b>Accumulatore inerziale</b>	<b>Serie PUFFERDYN</b>	<b>3 anni</b>
<b>Accumulatore inerziale</b>	<b>Serie ICE-TANK</b>	<b>2 anni</b>
<b>Stazione produzione ACS</b>	<b>Serie KALDOSAN</b>	<b>2 anni</b>
<b>Componenti elettrici, termometri e termostati</b>		<b>2 anni</b>
<b>Guarnizioni</b>		<b>1 anno</b>

- 2.2 In caso di giustificata reclamazione il Venditore deciderà per la sostituzione o riparazione gratuita del prodotto. Nel primo caso, il prodotto sostituito dovrà essere riconsegnato al Venditore. I costi relativi alla sostituzione (smontaggio e trasporto) saranno a carico del Venditore per un ammontare massimo di € 500,00 durante il primo anno di garanzia mentre dal secondo anno in poi la cifra sarà concordata di volta in volta secondo la situazione.
- 2.3 L'Acquirente s'impegna con il Venditore nel far sì che esso abbia la possibilità di accertare in loco, presso l'utente, il danno o il difetto del prodotto venduto. Inoltre l'Acquirente s'impegna a spedire al Venditore fotografie ed ogni altra documentazione richiesta relativa al difetto dichiarato.
- 2.4 I reclami per materiale difettoso non autorizzano in nessuna maniera a sconti sul prezzo d'acquisto ( o parte di esso) e nemmeno a detrazioni o trattenute sulla fattura. Il Venditore potrà negare la liquidazione dei danni nel caso che in cui l'Acquirente non abbia adempiuto a tutti gli obblighi previsti nei suoi confronti.
- 2.5 Il Venditore s'impegna ad assicurare la garanzia alle seguenti condizioni:
- la fattura riguardante l'acquisto dell'apparecchiatura, per la quale sia valida la garanzia deve essere stata pagata. Nella fattura dovranno essere riconoscibili il tipo e il modello del prodotto.
  - Il montaggio, l'installazione e la messa in funzione del prodotto deve essere stato effettuato da personale competente (idraulici, installatori), facendo riferimento a tutte le prescrizioni e istruzioni fornite con il prodotto, e conformemente ai punti seguenti.
    - I serbatoi, a seconda della tipologia, devono contenere solo acqua per riscaldamento, refrigerazione o sanitaria non saranno riconosciuti usi diversi da quanto indicato.
    - L'anodo deve essere controllato al massimo entro un anno dalla messa in funzione dell'impianto e, in seguito, periodicamente secondo le necessità. Nel caso risultasse consumato o parzialmente consumato deve essere sostituito. Per bollitori forati nei quali sarà riscontrato un anodo usurato in maniera tale da non garantire la protezione sufficiente del bollitore non sarà riconosciuta la garanzia.
    - Per i bollitori combinati tipo "tank in tank" deve essere riempito e messo in pressione per primo il bollitore interno sanitario e successivamente l'accumulo.
    - Devono essere installati un vaso d'espansione e una valvola di sicurezza nei circuiti d'acqua sanitaria opportunamente dimensionati (serie KOMBI - IG, KOMBI - TT e KOMBI - PL).
    - Per i serbatoi contenenti acqua sanitaria deve essere utilizzata acqua conforme ai valori limite indicati nell'allegato I Parte C del D.Lgs. n°31 del 02/02/2001 e successive modifiche, relativa alla qualità dell'acqua destinata al consumo umano:
      - pH (>7 e <9).
      - Cloruro < 250 mg/l.
      - Ferro < 200 µg/l.
      - Solfato < 200 mg/l.
      - Disinfettante residuo < 0,2 mg/l.
      - Per quanto riguarda la durezza dell'acqua si fa riferimento alla Norma UNI CTI 8065 che ne disciplina i valori negli impianti ad acqua calda sanitaria: durezza totale 15-25 °f.
      - Conducibilità elettrica > 125 µS/cm.
    - L'acqua presente all'interno dei serbatoi deve essere trattata secondo quanto prescritto dalla Norma UNI CTI 8065. La garanzia non copre danni derivanti da inadempienze alle prescrizioni della norma UNI CTI 8065.
    - I serbatoi devono essere utilizzati esclusivamente seguendo le prescrizioni, le condizioni di esercizio e le limitazioni indicate nella documentazione a corredo dello stesso.

**2.6** Il serbatoio deve essere installato in un ambiente dimensionalmente accessibile, ed adatto ad una eventuale sostituzione del prodotto medesimo. Nel caso di impedimenti strutturali che non permettano lavori di manutenzione o di sostituzione, sarà cura del cliente eliminarli a proprie spese. Il Venditore non è tenuto in nessun caso a sostenere questi costi. Tale locale deve tenere conto di un'eventuale fuoriuscita di acqua dall'impianto: per questo motivo deve essere prevista una pileta a pavimento o, se non possibile, un raccogliore di acqua con idoneo scarico per evitare danni alla struttura.

### **3. Esclusioni**

**3.1** Dalla garanzia sono esclusi i bollitori danneggiati per le seguenti cause:

- a) per non adempimento di una o più condizioni riportate al paragrafo 2.5.
- b) Impiego del prodotto inadatto, montaggio errato per colpa dell'acquirente o terza persona, usura naturale, cause chimiche od elettriche fuori dalla responsabilità del Venditore, avarie e danni da trasporto nel caso di nolo FCA.
- c) Danni causati dall'uso continuato, nonostante l'insorgere di un difetto di produzione.
- d) Danni a guarnizioni, altre parti del serbatoio o danni a strutture causati dalla fuoriuscita di acqua per non aver ricontrollato il serraggio dei bulloni sulle flange.
- e) Formazione naturale di incrostazioni causate da un'applicazione non adeguata (acqua fortemente calcarea) o da una manutenzione mancante e/o insufficiente.
- f) Danni per corrosione dovuti ad acqua aggressiva, come rispettivamente disciplinato dalle prescrizioni nazionali e specificato nel paragrafo 2.5.
- g) Intrusione di corpi estranei o presenza di correnti elettrochimiche dovute alle installazioni errate o a messe a terra improprie o inadeguate.
- h) Interventi di qualsiasi tipo sul prodotto contestato senza alcuna autorizzazione scritta da parte di Dynergy. Il costo delle eventuali riparazioni effettuate da terzi, deve essere autorizzato da Dynergy.
- i) Danni derivati a seguito della messa in servizio da parte di personale non specializzato e/o non autorizzato.
- l) Danni o difetti derivati a seguito dell'utilizzo di sostanze chimiche aggressive.
- m) Danni o difetti generati da cause di forza maggiore, influenze esterne, eventi naturali ecc.
- n) Danni o difetti generati da errati collegamenti elettrici (inversione delle fasi, sbalzi di tensione, corto circuiti, sovratensioni, mancanza di tensione.

**3.2** Dalla garanzia sono esclusi il trasporto dei materiali da sostituire; l'assistenza e la manodopera necessarie alla rimozione dei materiali danneggiati e all'esecuzione dell'intervento di ripristino.

**3.3** La garanzia decorre dalla data della fattura di vendita Dynergy e non si rinnova in alcun caso nell'eventualità di una sostituzione di prodotto.

### **4. Foro competente**

**4.1** Foro Competente. Per qualsiasi controversia derivante dal presente contratto o collegata allo stesso è competente il Foro di Reggio nell'Emilia.





## Indice numerico per articolo

<b>0000</b>		<b>0000491</b>	86
0000310	24	0000492	86
0000374	24	0000493	86
0000383	24	0000494	86
0000384	24	0000495	86
0000427	148	0000496	87
0000428	148	0000497	87
0000429	148	0000498	87
0000430	148	0000499	87
0000431	148	0000500	87
0000432	148	0000501	87
0000433	148	0000525	18
0000434	148	0000526	18
0000435	148	0000538	18
0000436	148	0000539	18
0000440	148	0000546	24
0000441	148	0000547	24
0000442	148	0000548	24
0000443	148	0000549	24
0000444	148	0000550	24
0000445	148	0000551	24
0000446	148	0000552	24
0000447	148	0000559	24
0000448	148	0000560	24
0000449	148	0000561	24
0000466	94	0000562	24
0000467	94	0000563	24
0000468	94	0000564	24
0000469	94	0000817	189
0000470	94	0000818	189
0000471	94	0000825	189
0000472	94	0000969	190
0000473	94		
0000474	94	<b>0001</b>	
0000475	94	0001002	190
0000476	94	0001003	190
0000477	94	0001004	190
0000478	95	0001005	190
0000479	95	0001601	193
0000480	95		
0000481	95	<b>0002</b>	
0000482	95	0002178	191
0000483	95	0002375	158
0000484	86	0002376	158
0000485	86	0002377	158
0000486	86	0002382	13, 19, 25, 35, 87, 95, 103, 110, 113, 149, 185
0000487	86	0002383	13, 19, 25, 35, 87, 95, 103, 110, 113, 149, 185
0000488	86	0002384	13, 19, 25, 35, 87, 95, 103, 110, 113, 149, 185
0000489	86	0002487	13, 19, 25, 35, 87, 95, 103, 110, 113, 149, 185
0000490	86	0002488	13, 19, 25, 35, 87, 95, 103, 110, 113, 149, 185

<b>0002489</b>	13, 19, 25, 35, 87, 95, 103, 110, 113, 149, 185	<b>0005112</b>	102
<b>0002490</b>	13, 19, 25, 35, 87, 95, 103, 110, 113, 149, 185	<b>0005113</b>	102
<b>0002769</b>	158	<b>0005114</b>	102
<b>0002806</b>	34	<b>0005115</b>	102
<b>0002807</b>	34	<b>0005117</b>	103
<b>0002808</b>	34	<b>0005118</b>	103
<b>0002856</b>	158	<b>0005119</b>	103
<b>0003</b>		<b>0005120</b>	103
<b>0003556</b>	12	<b>0005121</b>	103
<b>0003557</b>	12	<b>0005122</b>	171
<b>0003559</b>	12	<b>0005143</b>	171, 173
<b>0003623</b>	12	<b>0005144</b>	171, 173
<b>0003624</b>	12	<b>0005145</b>	171, 173
<b>0003626</b>	12	<b>0005146</b>	171, 173
<b>0003717</b>	13, 19, 25, 184	<b>0005147</b>	171, 173
<b>0003782</b>	13, 19, 25, 35, 87, 95, 103, 110, 113, 149, 185	<b>0005148</b>	171, 173
<b>0003821</b>	158	<b>0005149</b>	171, 173
<b>0003845</b>	158	<b>0005150</b>	171
<b>0003846</b>	158	<b>0005153</b>	13, 19, 25, 35, 87, 95, 103, 110, 113, 149, 186
<b>0003847</b>	158	<b>0005157</b>	13, 19, 25, 35, 87, 95, 103, 110, 113, 149, 186
<b>0003848</b>	158	<b>0005159</b>	13, 19, 25, 35, 87, 95, 103, 110, 113, 149, 186
<b>0003849</b>	158	<b>0005160</b>	13, 19, 25, 35, 87, 95, 103, 110, 113, 149, 186
<b>0004</b>		<b>0005161</b>	13, 19, 25, 35, 87, 95, 103, 110, 113, 149, 186
<b>0004055</b>	34	<b>0005412</b>	148
<b>0004056</b>	34	<b>0005413</b>	148
<b>0004121</b>	34	<b>0005414</b>	148
<b>0004186</b>	19, 25, 35, 185	<b>0005415</b>	148
<b>0004187</b>	19, 25, 35, 185	<b>0005420</b>	148
<b>0004188</b>	25, 185	<b>0005421</b>	148
<b>0004436</b>	190	<b>0005422</b>	148
<b>0004437</b>	190	<b>0005423</b>	148
<b>0004438</b>	190	<b>0005424</b>	149
<b>0004439</b>	190	<b>0005425</b>	149
<b>0004492</b>	192	<b>0005430</b>	149
<b>0004653</b>	149, 188	<b>0005447</b>	148, 149
<b>0004867</b>	34	<b>0005448</b>	148, 149
<b>0004878</b>	189	<b>0005449</b>	148, 149
<b>0004911</b>	34	<b>0005450</b>	148, 149
<b>0004932</b>	191	<b>0005473</b>	18
<b>0004933</b>	191	<b>0005474</b>	18
<b>0004943</b>	149	<b>0005475</b>	18
<b>0004950</b>	34	<b>0005476</b>	18
<b>0004951</b>	34	<b>0005571</b>	18
<b>0005</b>		<b>0005574</b>	18
<b>0005075</b>	34	<b>0005603</b>	149
<b>0005076</b>	34	<b>0005604</b>	149
<b>0005089</b>	34	<b>0005638</b>	18
<b>0005090</b>	34	<b>0005639</b>	18
<b>0005111</b>	102	<b>0005640</b>	18
		<b>0005690</b>	18
		<b>0005691</b>	18
		<b>0005740</b>	18

0005741	18	0007771	190
0005742	18	0007772	190
0005743	18	0007773	190
0005744	149	0007774	190
0005745	149	0007775	190
0005746	149	0007776	190
0005747	149	0007777	190
0005748	149	0007778	190
0005749	149	0007779	190
0005751	158	0007780	190
0005760	102	0007781	190
0005761	103	0007782	190
0005762	18	0007783	190
0005763	18	0007784	190
0005764	18	0007785	191
0005777	18	0007786	191
0005778	18	0007787	191
0005779	18	0007788	191
0005909	95, 184	0007789	191
0005910	13, 19, 25, 35, 113, 184, 184	0007790	191
0005911	19, 25, 35, 113, 184	0007791	191
0005912	35, 113, 184	0007792	191
0005917	185	0007793	191
0005934	13, 19, 35, 113, 187	0007794	191
0005937	188	0007795	191
<b>0006</b>		0007796	191
0006771	193	0007797	191
<b>0007</b>		<b>0008</b>	
0007624	86, 87, 148, 149	0008069	189
0007625	86, 87, 148, 149	0008159	112
0007626	86, 87, 148, 149	0008160	112
0007627	86, 87, 148, 149	0008161	112
0007628	86, 87, 148, 149	0008162	112
0007629	86, 87, 148, 149	0008186	158
0007630	94, 95	0008187	158
0007631	94, 95	0008361	173
0007632	94, 95	0008362	173
0007633	94, 95	0008363	173
0007634	94, 95	0008639	110
0007635	94, 95	0008640	110
0007640	102, 103	<b>0070</b>	
0007641	102, 103	0070183	158
0007642	102, 103	0070228	158
0007643	102, 103	0070261	162
0007644	102, 103	0070410	26, 182
0007645	102, 103	0070422	65
0007672	170	0070423	65
0007745	112	0070424	65
0007769	190	0070427	65
0007770	190	0070428	65

0070430	65	0071241	192
0070431	69	0071242	192
0070432	69	0071243	192
0070433	69	0071244	192
0070631	69	0071245	192
0070877	162	0071246	192
0070950	35	0071247	185
0070951	35	0071249	25, 187
0070952	35	0071250	25, 187
0070953	35	0071251	25, 149, 187
0070954	35	0071252	25, 187
0070955	35	0071253	25, 149, 187
0070956	35	0071254	25, 187
<b>0071</b>		0071255	25, 149, 187
0071084	69	0071256	25, 187
0071085	69	0071258	26, 182
0071205	188	0071259	26, 182
0071206	192	0071260	26, 182
0071207	192	0071261	26, 182
0071208	192	0071262	26, 182
0071209	192	0071263	26, 182
0071210	192	0071264	26, 182
0071211	192	0071265	26, 182
0071212	95, 187	0071266	26, 182
0071213	19, 25, 184	0071267	26, 182
0071214	188	0071268	26, 182
0071215	188	0071269	26, 182
0071216	188	0071270	26, 182
0071217	188	0071271	26, 182
0071218	188	0071272	26, 182
0071219	188	0071424	13, 19, 25, 35, 87, 95, 103, 110, 113, 149, 186
0071220	188	0071425	13, 19, 25, 35, 87, 95, 103, 110, 113, 149, 186
0071221	188	0071426	13, 19, 25, 35, 87, 95, 103, 110, 113, 149, 186
0071222	188	0071480	173, 195
0071223	188	0071610	112
0071224	13, 19, 35, 113, 187	0071611	112
0071226	192	0071612	173, 195
0071227	192		
0071228	192		
0071229	192		
0071230	192		
0071231	192		
0071232	192		
0071233	192		
0071234	192		
0071235	192		
0071236	192		
0071237	192		
0071238	192		
0071239	192		
0071240	192		







**Dynergy s.r.l.**

Via Terezin, 9 · 42122

ReggioEmilia(RE)•Italia

Tel. +39 0522 333 405

C.F./P.IVA02354100352

[dynergy@dynergysrl.it](mailto:dynergy@dynergysrl.it)

[www.dynergysrl.it](http://www.dynergysrl.it)

Rivenditore autorizzato - agenzia di zona

rev.01 (01.24)

edizione **gen**naio2024 - DIGITALE